

**SC-P8500DM Series / SC-P8500D Series /
SC-P6500D Series / SC-P6500DE Series /
SC-P6500E Series**

**SC-T7700DM Series / SC-T5700DM Series /
SC-T7700D Series / SC-T5700D Series /
SC-T3700D Series / SC-T3700DE Series /
SC-T3700E Series**

SC-P8500DL Series / SC-T7700DL Series

Használati útmutató

Szerzői jogok és védjegyek

Szerzői jogok és védjegyek

A jelen kiadvány egyetlen része sem reprodukálható, nem tárolható visszakereső rendszerben, illetve nem továbbítható bármiféle eszközzel, elektronikusan, mechanikusan, fénymásolással, felvétellel vagy bármilyen más módszerrel a Seiko Epson Corporation előzetes írásbeli engedélye nélkül. Az alábbiakban közölt tudnivalók kizárólag erre az Epson nyomtatóra vonatkoznak. Az Epson semminemű felelősséget nem vállal annak következményeiért, ha bárki az itt leírt információkat egyéb nyomtatók esetében alkalmazza.

Sem a Seiko Epson Corporation sem annak tagjai nem felelősek ezen termék vevője vagy harmadik személyek előtt olyan károkért, veszteségeikért, költségeikért vagy kiadásokért, amelyeknek a vevő vagy harmadik személyek teszik ki magukat, ezen termék okozta baleset, vagy a termék nem megfelelő használata, a termékkel való visszaélés, illetve ennek jóváhagyás nélküli módosítása, javítása vagy átalakítása vagy (kivéve az Egyesült Államokat) a Seiko Epson Corporation üzemeltetési és karbantartási utasításai betartásának elmulasztása miatt.

A Seiko Epson Corporation semminemű felelősséget nem vállal azokért a károkért és problémákért, amelyek a Seiko Epson Corporation által eredeti Epson terméknek vagy Epson által jóváhagyott terméknek nem minősített kiegészítők vagy fogyóeszközök használatából származnak.

A Seiko Epson Corporation semminemű felelősséget nem vállal azokért a károkért és problémákért, amelyek a Seiko Epson Corporation által jóváhagyott Epson terméknek nem minősített interfész kábelek használatából következő elektromagnetikus interferenciából származnak vagy származhatnak.

Az EPSON, az EPSON EXCEED YOUR VISION, az EXCEED YOUR VISION és az emblémáik a Seiko Epson Corporation bejegyzett védjegyei vagy védjegyei.

Microsoft[®], Windows[®], and Windows Vista[®] are registered trademarks of Microsoft Corporation.

Mac, macOS, OS X, Bonjour, Safari, and AirPrint are trademarks of Apple Inc., registered in the U.S. and other countries.

Chrome[™], Chrome OS[™], and Android[™] are trademarks of Google Inc.

Intel[®] is a registered trademark of Intel Corporation.

Adobe and Reader are either registered trademarks or trademarks of Adobe in the United States and/or other countries.

HP-GL/2[®] and HP RTL[®] are registered trademarks of Hewlett-Packard Corporation.

ICC profiles made by X-Rite solutions are included.

Általános megjegyzés: az itt felhasznált egyéb termékeknek az azonosítás célját szolgálják, és előfordulhat, hogy tulajdonosaik védjeggyel védtek azokat. Az Epson ezekkel a védjegyekkel kapcsolatban semmiféle jogra nem tart igényt.

© 2022 Seiko Epson Corporation.

Tartalomjegyzék

Tartalomjegyzék

Szerzői jogok és védjegyek

Bevezetés

Tudnivalók a kézikönyvekről.	7
A szimbólumok jelentése.	7
Ábrák.	7
A termékmodellek leírásai.	7
A kézikönyvek felépítése.	7
Videókézikönyvek megtekintése.	7
A PDF formátumú kézikönyvek megtekintése.	8
Nyomatató alkatrészek.	10
Elülső rész.	10
A papírtekercs körül.	11
A tintapatronok körül (kivéve az SC-P8500DL sorozatnál / SC-T7700DL sorozatnál).	13
A tintaadagoló egység körül (az SC-P8500DL sorozatnál / SC-T7700DL sorozatnál).	14
Hátulnézet.	15
Belül.	16
Lapolvasó (csak az SC-P8500DM sorozatnál / SC-T7700DM sorozatnál / SC-T5700DM sorozatnál).	17
Kezelőpanel.	18
A Kezdőképernyőn végezhető műveletek.	19
Jellemzők.	21
Nagy felbontások támogatása.	21
A kezelés és a tárolás tudnivalói.	22
Az elhelyezéshez szükséges hely.	22
Megjegyzések a nyomtató használatához.	22
Megjegyzések esetekhez, mikor nem használja a nyomtatót.	23
Megjegyzések kezelőpanel használata esetére.	23
A tintapatronok kezelésével kapcsolatos megjegyzések (csak a tintapatronokkal rendelkező modelleknél).	24
A tintaadagoló egységek kezelésével kapcsolatos megjegyzések (csak a tintaadagoló egységekkel rendelkező modelleknél).	24
A papír kezelésére vonatkozó utasítások.	25
Energiatakarékosság.	26

Bevezetés a szoftver használatába

A biztosított szoftver.	28
Gyárilag telepített szoftver.	29
A(z) Epson Media Installer használata.	30

Indítási eljárás.	30
A főképernyő konfigurálása.	31
Az Médiabeállítások szerkesztése képernyő konfigurálása.	34
Papírinformációk hozzáadása.	36
Papírinformációk szerkesztése.	36
A papírinformációk megosztása több számítógép között.	36
A(z) Web Config használata.	37
Indítási eljárás.	37
Bezárási eljárás.	38
A funkció összefoglalása.	38
A(z) Epson Edge Dashboard használata.	38
Indítási eljárás.	38
Bezárási eljárás.	38
A(z) EPSON Software Updater használata.	39
A szoftverfrissítés hozzáférhetőségének ellenőrzése.	39
Frissítési értesítések fogadása.	39
A szoftver frissítése, illetve további szoftverek telepítése.	39
A szoftverfrissítés hozzáférhetőségének ellenőrzése.	40
Frissítési értesítések fogadása.	40
A szoftver eltávolítása.	40
Windows.	40
Mac.	41

A hálózati csatlakozási módok módosítása

Váltás vezetékes LAN hálózatra.	42
Váltás vezeték nélküli LAN hálózatra.	42
Közvetlen, vezeték nélküli csatlakozás (Wi-Fi Direct).	43

Alapműveletek

Megjegyzések a papír betöltésével kapcsolatosan.	45
Papírtekercs betöltése és eltávolítása.	45
Az 1. tekercs / a tekercspapír betöltése.	45
Az 1. tekercs / a tekercspapír eltávolítása.	47
A 2. tekercs betöltése (kivéve az SC-P6500E sorozatnál / SC-T3700E sorozatnál).	49
A 2. tekercs eltávolítása (kivéve az SC-P6500E sorozatnál / SC-T3700E sorozatnál).	51
Vágott lapok betöltése és eltávolítása/Plakátpapír.	53

Tartalomjegyzék

A vágott papírlapokat betöltése.	53
Plakátpapír betöltése.	57
Vágott lapok/Plakátpapír eltávolítása.	60
A betöltött papír beállítása.	61
A beállítás módja.	61
Ha a papírtípus nem jelenik meg a kezelőpanelen vagy az illesztőprogramban.	62
Médiabeállítások optimalizálása (Automatic Adjustment).	66
Óvintézkedések a Print Adjustments elvégezésekor.	66
Automatic Adjustment eljárása.	66
Ha nem tudja elvégezni az Automatic Adjustment művelet.	67
A papírtekercs manuális adagolása.	67
Papír betöltése automatikus feltekeréshez (kivéve az SC-P6500E sorozatnál / SC-T3700E sorozatnál).	68
Az automatikus felszedés betöltési módja.	68
Az automatikus felszedés eltávolítási módja.	73
Alapvető nyomtatási módszerek(Windows).	74
Alapvető nyomtatási módszerek(Mac).	77
Nyomtatható terület.	79
Papírtekercs nyomtatható terület.	79
Vágott papírlapok nyomtatható területe.	80
Tápellátás kikapcsolása a Power Off Timer (Kikapcsolási időzítő) használatával.	81
A nyomtatás megszakítása.	82

Adobe® PostScript® 3™ bővítő egység

Amikor a(z) Adobe® PostScript® 3™ bővítőegységgel történő nyomtatás sikertelen vagy megszakad.	84
--------------------------------------------------------------------------------------------------------------	----

Az SSD Unit (SSD egység) (opcionális)

Az SSD Unit (SSD egység) használata a nyomtató-illesztőprogramból.	85
Tárhely létrehozása.	86
Adatok mentése a tárhelybe.	87
Egy dokumentum mentése a számítógépről a tárhelybe (Windows).	87
Egy dokumentum mentése a számítógépről a tárhelybe (Mac).	88
Adatok mentése egy adathordozó eszközről a tárhelyre.	88
A tárhelyre mentett adatok használata.	88
Nyomtatási adatok a tárhelyen.	88

Tárhelyek és dokumentumok kezelése.	89
Tárhelyek és dokumentumok keresése.	89
Egy dokumentum törlése a tárhelyről.	89
Tárolási időtartam módosítása vagy beállítás határozatlanra.	89
Tárhely törlése.	89
Műveletek korlátozása a megosztott tárhelyekre.	89

Különbéle nyomtatási módszerek

Nagyítások és vízszintes és függőleges transzparenszek.	91
Dokumentumok igazítása a papírtekercs szélességéhez.	91
Nyomtatási méret kiválasztása.	92
Dokumentumok igazítása a kimeneti mérethez.	93
Nem szabványos méretek nyomtatása.	95
CAD rajzok nyomtatása.	97
Nyomtatás a nyomtató-illesztőprogram CAD/vonalas rajz módjával.	97
Nyomtatás a HP-GL/2 vagy HP RTL emulációval.	98
Tekercspapír automatikus átváltása nyomtatáshoz (kivéve az SC-P6500E sorozatnál / SC-T3700E sorozatnál).	99
Papírtípus szerinti váltás a 1. tekercs és a 2. tekercs között.	99
Váltás a 1. tekercs és a 2. tekercs között a papírméretnek megfelelően.	101
A papír kifogyása esetén kezdje a nyomtatást a legkevesebb fennmaradó papírmennyiséggel rendelkező tekerccsel, majd váltson a 1. tekercs és a 2. tekercs között.	102
Szegély nélküli nyomtatás.	104
A keret nélküli nyomtatás módszereinek típusai	104
Támogatott papír.	105
A papírtekercs levágásáról.	106
Beállítási műveletek nyomtatáshoz.	107
Színek korrekciója és nyomtatás.	108
N-up / poszter.	112
Hajtott kétoldalas (csak Windows operációs rendszer esetén).	113
Többoldalas nyomtatás (N-up).	113
Poszter (csak Windows operációs rendszerben)	115
Poszter elrendezése(csak Windows).	120
Beállítási műveletek nyomtatáshoz.	120
Beállítások mentése és előhívása.	121
A(z) Epson Smart Panel használata (kivéve a vezeték nélküli LAN-t nem támogató modelleknél).	122
AirPrint használata.	122

Tartalomjegyzék

Nyomatás az interneten keresztül (Feltöltés és nyomtatás).	122
A funkció összefoglalása.	122
Feltöltés és nyomtatás művelet.	123
Megosztott mappa fájljainak nyomtatása (mappa nyomtatása).	124
A funkció összefoglalása.	124
Megosztott mappa előkészítése.	124
A Nyomatás mappából művelet.	125
Fájlok nyomtatása közvetlenül egy USB-pendrive-ről.	125

Nyomatás színkezeléssel

A színkezelésről.	128
Színkezeléssel történő nyomtatás beállításai.	129
Profilok beállítása.	129
Színkezelés beállítása az alkalmazásokkal.	130
Színkezelés beállítása a nyomtató-illesztőprogrammal.	131
Nyomatás színkezeléssel Gazda ICM segítségével (Windows).	131
Nyomatás színkezeléssel ColorSync segítségével (Mac).	132
Nyomatás színkezeléssel illesztőprogram ICM segítségével (csak Windows).	133

A nyomtató-illesztőprogram használata(Windows)

A beállítások képernyő megjelenítése.	135
A Start gombbal.	135
A Súgó megjelenítése.	136
Kattintson a Súgó gombra a megjelenítéshez.	136
Kattintson a jobb egérgombbal a kívánt elemre a megjelenítéshez.	136
A nyomtató-illesztőprogram személyre szabása.	137
Beállítások elmentése Kedvenc beállításokként.	137
A Segédprogram fül összegzése.	138

A nyomtató-illesztőprogram használata(Mac)

A beállítások képernyő megjelenítése.	139
A Súgó megjelenítése.	139
A Presets (Előzetes beállítások) gomb használata.	139
A Presets (Előzetes beállítások) mentése.	139
A Presets (Előzetes beállítások) törlése.	140
A(z) Epson Printer Utility 4 használata.	140

Az Epson Printer Utility 4 indítása.	140
Epson Printer Utility 4 funkciók.	140

Másolás (csak az SC-P8500DM sorozatnál / SC-T7700DM sorozatnál / SC-T5700DM sorozatnál)

Dokumentumok behelyezése a lapolvasóba.	142
Betöltésre alkalmas dokumentumméretek.	142
Betölthető papírtípusok.	143
Nem betölthető dokumentumok.	143
Abban az esetben, ha vékony, könnyen szakadó eredeti példányt szeretne betölteni, vagy azt szeretné, hogy az eredeti példány ne rongálódjon meg, ne szakadjon el.	143
Másolási művelet.	145

Lapolvasás (csak az SC-P8500DM sorozatnál / SC-T7700DM sorozatnál / SC-T5700DM sorozatnál)

A funkció összefoglalása.	147
Előkészületek a beolvasáshoz.	147
A beolvasás műveletsora.	148
Beolvasott képek mentése a számítógépére.	150

Menülista

Paper Setting.	151
General Settings.	161
Supply Status.	175
Maintenance.	176
Language.	177
Printer Status/Print.	178
Contacts Manager (csak az SC-P8500DM sorozatnál / SC-T7700DM sorozatnál / SC-T5700DM sorozatnál).	178
User Settings (kivéve az SC-P8500DM sorozatnál / SC-T7700DM sorozatnál / SC-T5700DM sorozatnál).	179
User Settings (SC-P8500DM sorozat / SC-T7700DM sorozat / SC-T5700DM sorozat).	179
Authentication Device Status.	179
Epson Open Platform Information.	179
Copy (csak az SC-P8500DM sorozatnál / SC-T7700DM sorozatnál / SC-T5700DM sorozatnál).	180
Scan (csak az SC-P8500DM sorozatnál / SC-T7700DM sorozatnál / SC-T5700DM sorozatnál).	181

Tartalomjegyzék

Memory Device.	184
Network Folder.	187
Storage (csak akkor, ha telepítve van egy SSD egység).	188

Karbantartás

A nyomtatófej karbantartása.	189
Karbantartási műveletek.	189
Fűvóka-ellenőrzés.	189
Nyomtatófej tisztítása.	190
Papírbetöltés beállítása.	192
Előnyomott vonal beállítása.	193
A fogyóeszközök cseréje.	195
A tintapatronok cseréje (kivéve az SC-P8500DL sorozatnál / SC-T7700DL sorozatnál)	195
A Tintaadagoló egységek cseréje (csak az SC-P8500DL sorozatnál / SC-T7700DL sorozatnál)	196
A Karbantartó doboz és a Keretmentes karbantartó doboz cseréje.	198
Az Vágókés cseréje.	202
A nyomtató tisztítása.	204
A külső részek tisztítása.	204
A belső részek tisztítása.	204

Problémamegoldás

Üzenet megjelenése esetén.	206
Ha hibaüzenet és hibakód jelenik meg.	207
Hibaelhárítás.	208
Nem lehet nyomtatni (mert a nyomtató nem működik).	208
A nyomtató olyan hangokat ad, mintha nyomtatna, de semmit sem nyomtat.	211
A nyomtatok nem felelnek meg az elvárásoknak	211
Adagolási és kiadási problémák.	222
Egyéb.	226
Másolási vagy lapolvasási problémák (csak az SC-P8500DM sorozatnál / SC-T7700DM sorozatnál / SC-T5700DM sorozatnál).	227

Függelék

Kiegészítők és fogyóeszközök.	233
Speciális Epson nyomathordozók.	233
Tintapatronok (kivéve az SC-P8500DL sorozatnál / SC-T7700DL sorozatnál).	233
Tintaadagoló egységek (SC-P8500DL sorozat / SC-T7700DL sorozat).	236
Egyéb.	238
Támogatott hordozók.	240

Az Epson speciális hordozóinak táblázata.	240
Támogatott, kereskedelmi forgalomban elérhető papír.	249
Támogatott papírszélességek.	250
A kereskedelmi forgalomban elérhető papírra való nyomtatás előtt.	251
A nyomtató mozgatása vagy szállítása.	253
Azonos épületen belül másik helyiségbe történő áthelyezés.	254
A nyomtató szállítása.	256
Ha a beltéri környezeti hőmérséklet vagy a szállítás közbeni hőmérséklet -10 °C hőmérsékletig vagy az alá esik.	256
Rendszerkövetelmények.	257
Nyomtató-illesztőprogram.	257
Web Config.	259
Specifikációs táblázat (kivéve az SC-P8500DL sorozatnál / SC-T7700DL sorozatnál).	260
Specifikációs táblázat (csak az SC-P8500DL sorozatnál / SC-T7700DL sorozatnál).	264

Hol kaphatok segítséget?





Terméktámogatási webhely.	267
Az Epson ügyfélszolgálat elérhetősége.	267
Epsonnal való kapcsolatfelvétel előtt.	267
Segítség észak-amerikai felhasználóknak.	267
Segítség európai felhasználóknak.	268
Segítség tajvani felhasználóknak.	268
Segítség ausztráliai/új-zélandi felhasználóknak.	268
Segítség szingapúri felhasználóknak.	269
Segítség thai földi felhasználóknak.	269
Segítség vietnámi felhasználóknak.	269
Segítség indonéziai felhasználóknak.	270
Segítség hongkongi felhasználóknak.	270
Segítség malajziai felhasználóknak.	270
Segítség indiai felhasználóknak.	271
Segítség fülöp-szigeteki felhasználóknak.	271

Bevezetés

Bevezetés

Tudnivalók a kézikönyvekről

A szimbólumok jelentése

 Figyelmeztetés:	A figyelmeztető utasításokat a testi sérülések elkerülése érdekében gondosan be kell tartani.
 Vigyázat!	Az utasításokat a testi sérülések elkerülése érdekében gondosan be kell tartani.
 Fontos:	A Fontos! utasításokat a termék sérülésének elkerülése érdekében gondosan be kell tartani.
Megjegyzés:	A megjegyzések a termékkel kapcsolatos hasznos vagy kiegészítő információkat tartalmaznak.
	Kapcsolódó hivatkozási tartalmat jelez.

Ábrák

A képek az Ön által használt típustól kis mértékben eltérhetnek. Ezt a kézikönyvek használata során vegye figyelembe.

A termékmodellek leírásai

A kézikönyvben bemutatott néhány modell nem biztos, hogy kapható az Ön országában vagy régiójában.

A kézikönyvek felépítése

A termék kézikönyveinek felépítése az alábbiak szerint történik.

A PDF-kézikönyveket az Adobe Acrobat Reader vagy a Preview (Mac) használatával tekintheti meg.

Beállítási útmutató (füzet)	Tájékoztatót nyújt a nyomtató beállításáról a dobozból való kivételét követően. A biztonságos üzemeltetés érdekében mindenképp olvassa el ezt a kézikönyvet.
Kiaskasztható kézikönyvek	Az alapvető nyomtatóműveleteket ismerteti. Nyomtassa ki, majd tüsse ki a falra a nyomtató közelében.
Általános információ (PDF)	A nyomtató műszaki jellemzőit, valamint kapcsolatfelvételi adatokat tartalmaz.
Online Kezelési Útmutató	
Felhasználói útmutató (ez a kézikönyv)	A nyomtató használatával, valamint a problémák elhárításával kapcsolatos tudnivalókat és utasításokat tartalmazza.
Rendszergazdai kézikönyv (PDF)	A hálózati rendszergazdáknak szóló, a nyomtató kezelésével és beállításával kapcsolatos tudnivalókat tartalmazza.
Epson videókézikönyvek	Videókat kínál különféle karbantartási eljárások elvégzéséhez.

Videókézikönyvek megtekintése

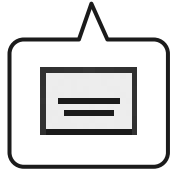
A videókézikönyvek a YouTube videómegosztóra vannak feltöltve.

Az online kézikönyv felső oldalán található **Epson Video Manuals (video)** ikonra vagy az alábbi kék szövegre kattintva tekintheti meg.

Bevezetés

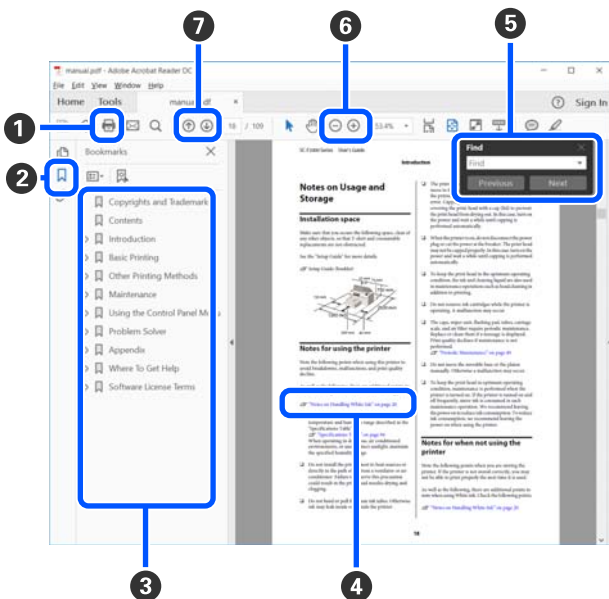
Video Manuals

Ha a videó lejátszásakor nem látható felirat, kattintson a feliratok ikonjára az alábbi képen látható módon.



A PDF formátumú kézikönyvek megtekintése

A rész a(z) Adobe Acrobat Reader DC programot használja, hogy bemutathassa azokat az alpműveleteket, melyek segítségével megtekinthető a(z) PDF a(z) Adobe Acrobat Reader alkalmazásban.



- 1 Amennyiben ki szeretné nyomtatni, kattintson a(z) PDF kézikönyvre.
- 2 A könyvjelzőket elrejtí vagy megjeleníti a rendszer minden egyes kattintáskor.
- 3 A címre történő kattintással nyitható meg a vonatkozó oldal.

Kattintson a [+] jelre az alacsonyabb hierarchiában elhelyezkedő cím megjelenítéséhez.

- 4 Ha a hivatkozás kék szövegű, akkor a vonatkozó oldal megnyitásához kattintson a kék szövegre.

Az előző oldalra való visszatéréshez tegye az alábbiakat:

Windows esetén

Miközben lenyomva tartja az Alt billentyűt, nyomja meg a(z) ← billentyűt.

Mac esetén

Miközben lenyomva tartja a parancsbillentyűt, nyomja meg a(z) ← billentyűt.

- 5 Bevihet és kereshet kulcsszavakat is, ilyen lehet például a jóváhagyni kívánt elemek neve.



Windows esetén

A megjelenő menüben jobb egérgombbal kattintson a(z) PDF kézikönyv oldalára, majd válassza ki a **Find (Keresés)** lehetőséget a kereső eszköztár megnyitásához.

Mac esetén

A kereső eszköztár megnyitásához válassza ki a **Find (Keresés)** lehetőséget az **Edit (Szerkesztés)** menüben.

Bevezetés

- Ha szeretné kinagyítani a kijelzőn túl kicsinek bizonyuló szöveget, akkor kattintson a(z)  gombra. A méret csökkentéséhez kattintson a(z)  lehetőségre. Egy illusztráció vagy képernyőfotó bizonyos részének a nagyításához tegye a következőt.

Windows esetén

A megjelenő menüben jobb egérgombbal kattintson a(z) PDF kézikönyv oldalára, majd válassza ki a **Marquee Zoom (Nagyítás/kicsinyítés jel)** lehetőséget. A kurzor ekkor nagyítóvá változik, ennek segítségével kijelölheti a nagyítani kívánt részt.

Mac esetén

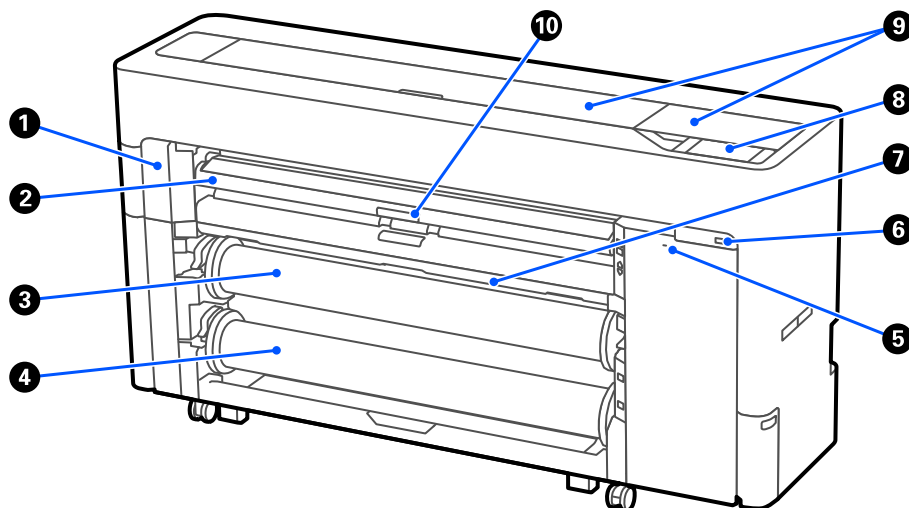
A kurzor nagyítóvá változtatásához kattintson a **View (Nézet)** menüben a — **Zoom (Nagyítás)** részben a — **Marquee Zoom (Nagyítás/kicsinyítés jel)** elemre a leírt sorrendben. Használja úgy a kurzort, mintha az nagyító lenne, ennek segítségével kijelölheti a nagyítani kívánt részt.

- Megnyitja az előző vagy a következő oldalt.

Bevezetés

Nyomtató alkatrészek

Elülső rész

**1 Karbantartó fedél**

Az Vágókés kicserélésekor fel kell nyitni.

 „Az Vágókés cseréje“ 202. oldal

2 Paper support (Papírtámasz)

Változtassa meg a papírtekerets, a vágólapok és a plakátpapír adagolási helyzetét. Ezen kívül a Keretmentes karbantartó doboz cseréjekor állítsa felső helyzetbe.

3 1. tekercs (az SC-P6500E sorozatnál / SC-T3700E sorozatnál tekerccspapírként ismert.)

Az elem a hordozó felszedésére is alkalmazható.

 „Papír betöltése automatikus feltekeréshez (kivéve az SC-P6500E sorozatnál / SC-T3700E sorozatnál)“ 68. oldal

4 2. tekercs (az SC-P6500E sorozatnál / SC-T3700E sorozatnál nem érhető el.)

 „A 2. tekercs betöltése (kivéve az SC-P6500E sorozatnál / SC-T3700E sorozatnál)“ 49. oldal

5 Biztonsági zár nyílás

A lopások megakadályozása érdekében biztonsági zárat telepíthet.

6 USB-memória-port

USB flash meghajtó csatlakoztatása esetén közvetlenül kinyomtathatók.

 „Fájlok nyomtatása közvetlenül egy USB-pendrive-ről“ 125. oldal

Bevezetés

7 Paper basket (Papírkosár)

8 vezérlőpanel

A nyomtató 4,3 hüvelykes érintőpanellel rendelkezik.

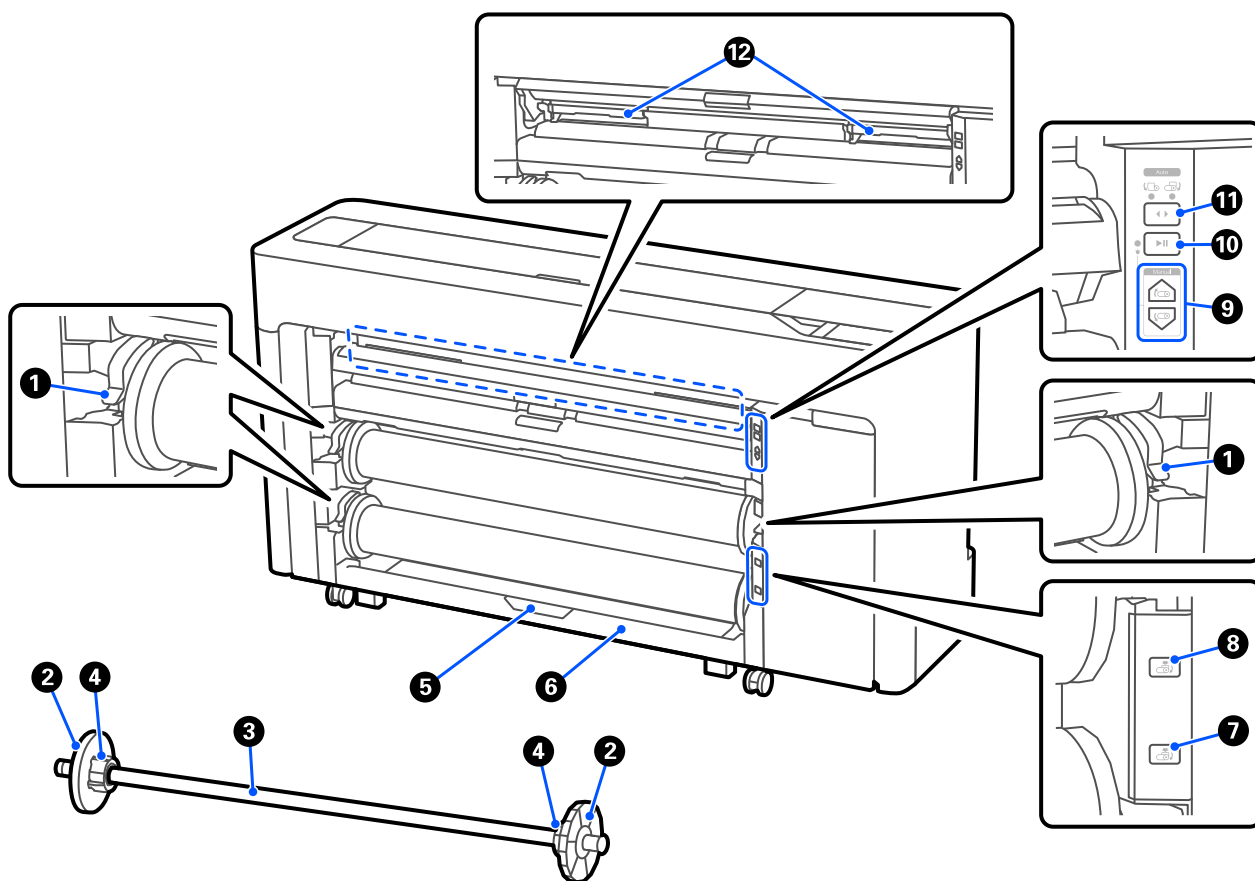
9 Nyomtató fedele

Nyissa ki ezt a fedelet a nyomtató belsejének tisztításához vagy a papírelakadások megszüntetéséhez.

10 Papírtámasztó zárókar

A papírtámasztó zárókarja.

A papírtekercs körül



1 Orsórögzítő kar

Az orsó zárókarja.

2 Médiaszél vezető

Az orsóra helyezett papírtekercs rögzítéséért felel. Rögzítse vagy távolítsa el az átlátszó média élvezetőt a papírtekercs betöltésekor.

Bevezetés

3 Orsó

Ha papírtekerccset tölt be, helyezze be ezt a papírtekerccsen keresztül.

4 mag-adapter

Rögzítse vagy távolítsa el a papírtekerccs méretének megfelelő mag-adapter.

 „Papírtekerccs betöltése és eltávolítása“ 45. oldal

5 2. tekerccs egység zárókarja (az SC-P6500E sorozatnál / SC-T3700E sorozatnál nem érhető el.)

A tekerccs2 egység zárókarja.

6 2. tekerccs egység (az SC-P6500E sorozatnál / SC-T3700E sorozatnál nem érhető el.)

A 2.tekerccs betöltésére szolgáló egység.

 „A 2. tekerccs betöltése (kivéve az SC-P6500E sorozatnál / SC-T3700E sorozatnál)“ 49. oldal

7 2. tekerccs eltávolító gomb (az SC-P6500E sorozatnál / SC-T3700E sorozatnál nem érhető el.)

Kiadja és visszatekerccseli a hordozót a 2. tekerccshez.

8 Görgő1 eltávolító gomb

Kiadja és visszatekerccseli a hordozót az 1. tekerccshez.

9 Manuális felvétel gomb (az SC-P6500E sorozatnál / SC-T3700E sorozatnál nem érhető el.)

A hordozó felszedésére vagy visszatekerccselésére alkalmas az 1. tekerccs automatikus felszedésre való beállítása-kor.

 „Papír betöltése automatikus feltekeréshez (kivéve az SC-P6500E sorozatnál / SC-T3700E sorozatnál)“ 68. oldal

10 Szünet/folytatás gomb (az SC-P6500E sorozatnál / SC-T3700E sorozatnál nem érhető el.)

A felszedés szüneteltetésére és folytatására alkalmas az 1. tekerccs automatikus felszedésre való beállításkor.

 „Papír betöltése automatikus feltekeréshez (kivéve az SC-P6500E sorozatnál / SC-T3700E sorozatnál)“ 68. oldal

11 Felvétel irányja kapcsoló (az SC-P6500E sorozatnál / SC-T3700E sorozatnál nem érhető el.)

Ha az 1. tekerccset automatikus felszedésre használja, válassza ki a felszedés irányát (nyomtatott oldallal kifelé / nyomtatott oldallal befelé).

 „Papír betöltése automatikus feltekeréshez (kivéve az SC-P6500E sorozatnál / SC-T3700E sorozatnál)“ 68. oldal

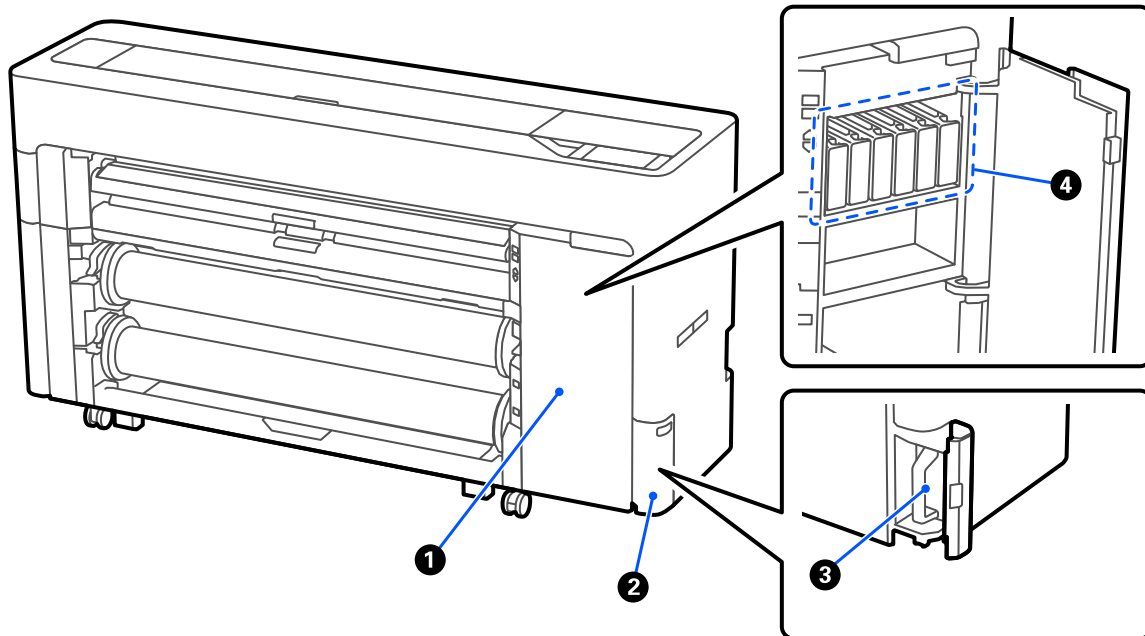
12 Keretmentes karbantartó doboz

Karbantartó doboz szegély nélküli nyomtatáshoz.

 „A Keretmentes karbantartó doboz cseréje“ 199. oldal

Bevezetés

A tintapatronok körül (kivéve az SC-P8500DL sorozatnál / SC-T7700DL sorozatnál)



1 Tintapatron fedele

Nyissa ki a festékpátrónok cseréjéhez.

 „A tintapatronok cseréje (kivéve az SC-P8500DL sorozatnál / SC-T7700DL sorozatnál)“ 195. oldal

2 Karbantartódoboz-fedele

A karbantartó doboz cseréjekor nyílik fel.

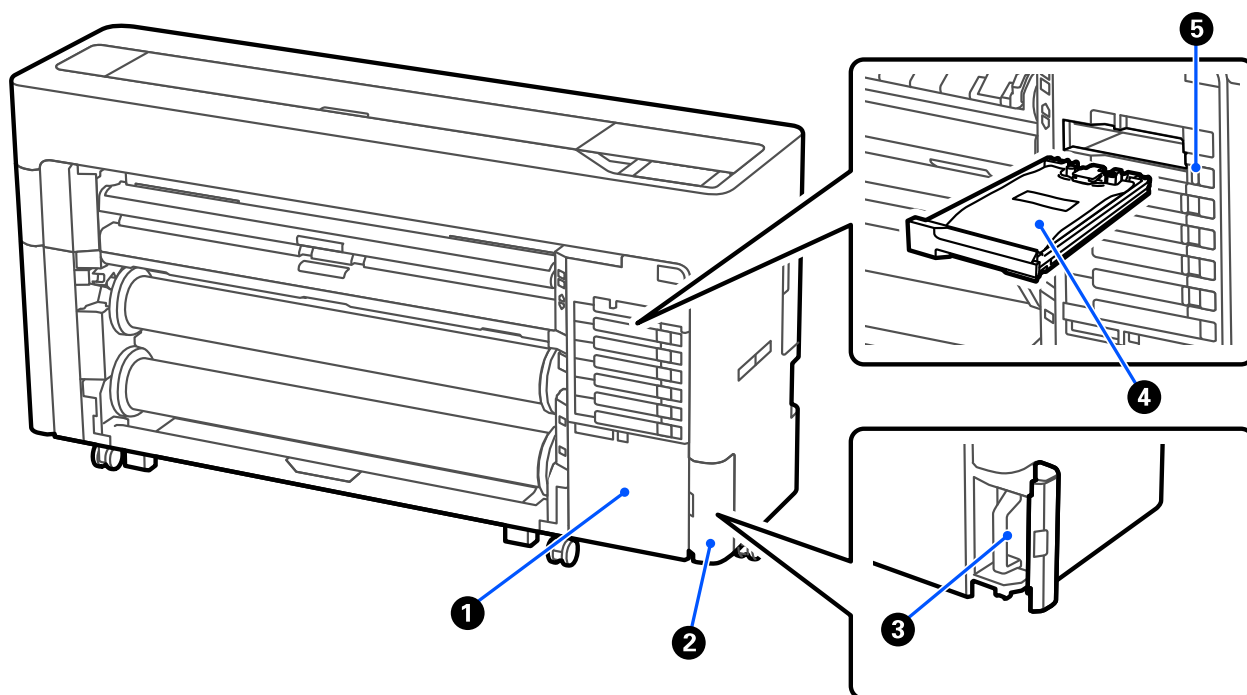
 „A Karbantartó doboz kicserélése“ 198. oldal

3 Karbantartó doboz

4 Ink Cartridges (Festékpátrónok)

Bevezetés

A tintaadagoló egység körül (az SC-P8500DL sorozatnál / SC-T7700DL sorozatnál)



1 Tartozéktartó

2 Karbantartódoboz-fedele

A karbantartó doboz cseréjekor nyílik fel.

 „A Karbantartó doboz kicserélése“ 198. oldal

3 Karbantartó doboz

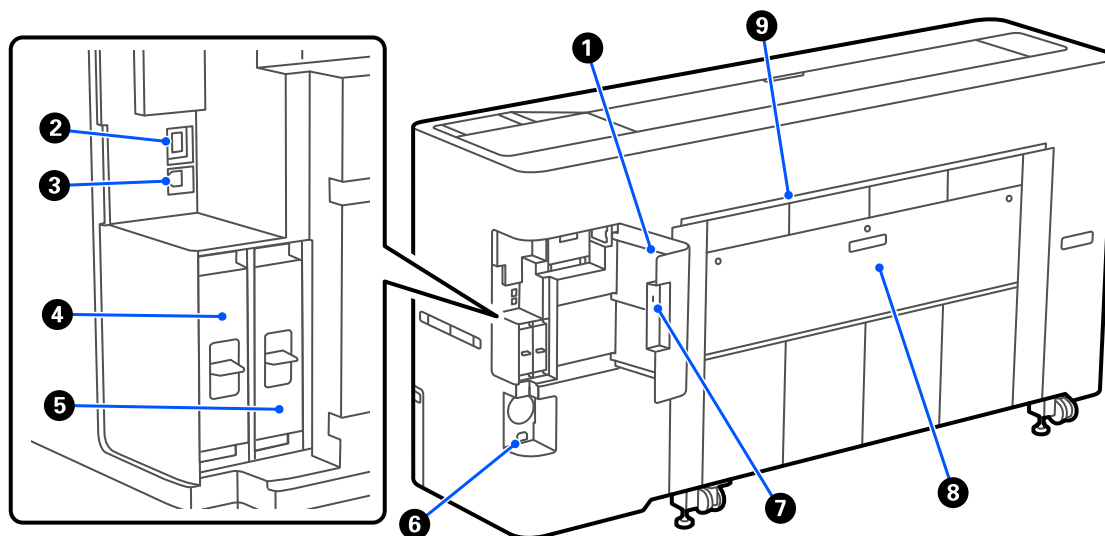
4 tinta-adagoló egység

 „A Tintaadagoló egységek cseréje (csak az SC-P8500DL sorozatnál / SC-T7700DL sorozatnál)“ 196. oldal

5 Reteszelőkapcsoló

Bevezetés

Hátulnézet



1 Port-fedél

2 LAN csatlakozó

A LAN kábel csatlakoztatására szolgál.

3 USB port

USB-kábellel csatlakoztathat eszközöket a számítógépéhez.

4 Opcionális tárolóegység nyílása

Az SC-P8500DM sorozatban / SC-T7700DM sorozatban / SC-T5700DM sorozatban gyárilag telepítve van egy SSD egység. Az SC-P8500DM sorozattól / SC-T7700DM sorozattól / SC-T5700DM sorozattól eltérő modellekbe beszerelhető az opcionális SSD egység.

5 Adobe® PostScript® 3™ bővítő egység

A nyomtatót Adobe® PostScript® 3™ bővítő egységgel látták el. (Bizonyos modellekhez nincs mellékelve.)

6 Egyenáramú csatlakozó

A mellékelt tápkábel csatlakoztatására szolgál.

7 Biztonsági zár nyílás

A lopások megakadályozása érdekében biztonsági zárat telepíthet.

8 1. hátsó fedél

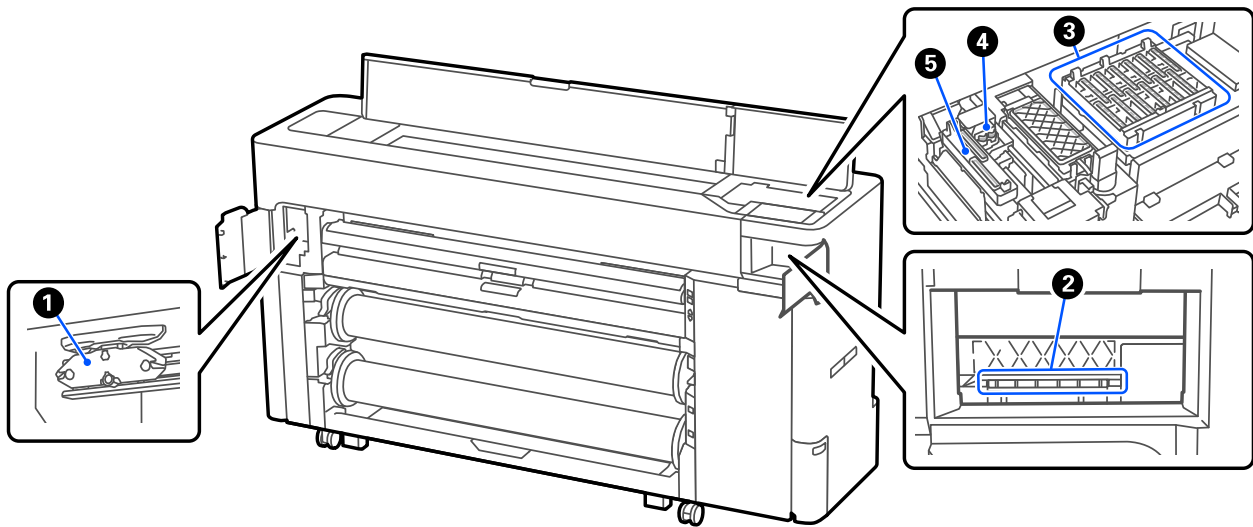
9 Vágott lap / plakátpapír nyílás (hátsó)

Papírnyílás vágott lap / plakátpapír hátsó adagolásához.

 „Vágott lapok betöltése és eltávolítása/Plakátpapír“ 53. oldal

Bevezetés

Belül



1 automatikus vágóél

Ha a papír nem megfelelően kerül levágásra, akkor cserélje az Vágókés.

☞ „Az Vágókés cseréje“ 202. oldal

2 Nyomatatófej

Ezeket akkor próbálja meg megtisztítani, amikor az automatikus tisztítással nem szüntethető meg az eltömődés a nyomatatófejben.

☞ „Tisztítás a nyomatatófej és a kupakok körül“ 215. oldal

3 Capping stations (Kupakolóállomások)

A nyomtatás időtartamától eltekintve ezek a sapkák lefedik a nyomatatófej fúvókáit, így megvédik azokat a kiszáradástól. Ezeket akkor próbálja meg megtisztítani, amikor az automatikus tisztítással nem szüntethető meg az eltömődés a nyomatatófejben.

☞ „Tisztítás a nyomatatófej és a kupakok körül“ 215. oldal

4 Wipers (Törlőegységek)

A nyomatatófej fúvókáira került festék letörlésére alkalmas. Ezeket akkor próbálja meg megtisztítani, amikor az automatikus tisztítással nem szüntethető meg az eltömődés a nyomatatófejben.

☞ „Tisztítás a nyomatatófej és a kupakok körül“ 215. oldal

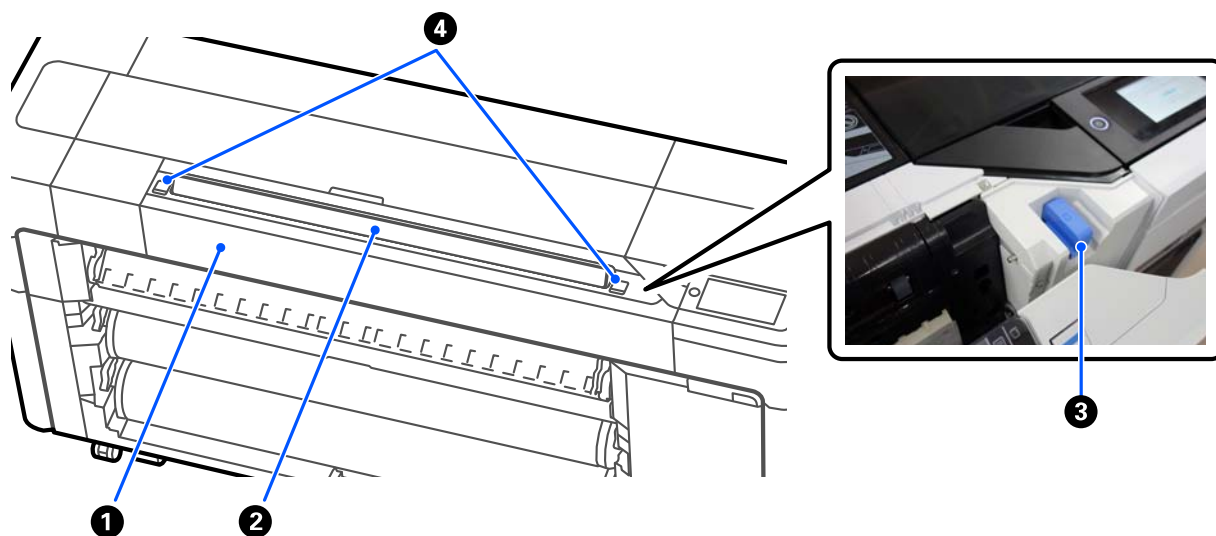
5 Szívósapka

A fejtisztítás során a sapka éppen a kellő mennyiségű tintát fogja felszívni a nyomatatófejek fúvókáiból. Ezeket akkor próbálja meg megtisztítani, amikor az automatikus tisztítással nem szüntethető meg az eltömődés a nyomatatófejben.

☞ „Tisztítás a nyomatatófej és a kupakok körül“ 215. oldal

Bevezetés

Lapolvasó (csak az SC-P8500DM sorozatnál / SC-T7700DM sorozatnál / SC-T5700DM sorozatnál)



1 Lapolvasó fedele

Nyissa ki ezt a fedelet, ha papírelakadás történik stb.

2 Szkennernyílás

Helyezze be a beolvasni kívánt eredetiket.

3 Lapolvasó-élvezető

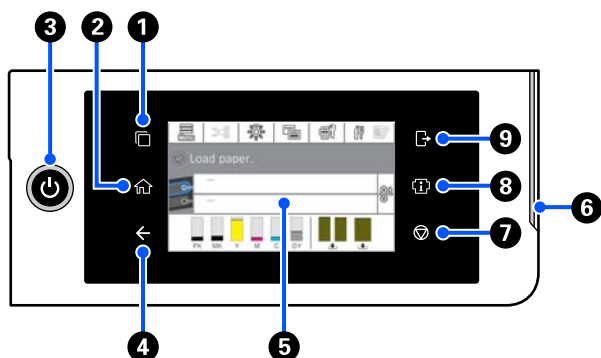
Tárolja el a lapolvasó-élvezetőt, amikor felnyitja a lapolvasó fedelét. A vezető segítségével egyenesen tudja a lapolvasóba adagolni az eredeti példányt.

4 Rögzítőkár

Tartsa nyomva a bal és a jobb rögzítőkart, majd nyissa fel a lapolvasó fedelét.

Bevezetés

Kezelőpanel



1 A hitelesítő rendszer kapcsoló gombja.

A hitelesítő rendszer csatlakoztatásakor világít. Nyomja meg a hitelesítő rendszer átváltásához.

2 kezdőoldal gomb

A menü kijelzésekor a gomb lenyomásával visszatérhet a Kezdőképernyőre. Amennyiben egyes folyamatok alatt a lámpa kikapcsol (pl. papíradagolás), a gomb nem világít.

3 gomb (bekapcsoló gomb)

4 vissza gomb (csak a hitelesítő rendszer esetén)

A hitelesítő rendszer csatlakoztatásakor világít.

5 vezérlőpanel

Ezen az érintőpanelen látható(k) a nyomtató állapota, a menük, a hibüzenetek stb.

6 figyelmeztető lámpa

Hiba fellépése esetén bekapcsolva értesíti önt. A hiba tartalmi részletei a kezelőpanelen ellenőrizhetők.

7 gomb (stop gomb)


Nyomja le a műveletek leállításához

8 Információ gomb

Ellenőrizheti a nyomtató állapotát, ha megtekinti a fogyóeszközök adatait és az üzenetek listáját. A feladat előzményeket is ellenőrizheti.

Megjegyzés:

Csak az SC-P8500DM sorozatnál / SC-T7700DM sorozatnál / SC-T5700DM sorozatnál

Nyomja meg Információ gombot, majd nyomja meg a(z)  elemet a lapolvasó működtetéséhez.

Nyomja meg a lapolvasó fedelének felnyitásához vagy a beolvasott eredetiek eltávolításához.

9 A hitelesítő rendszer kijelentkezés gombja.

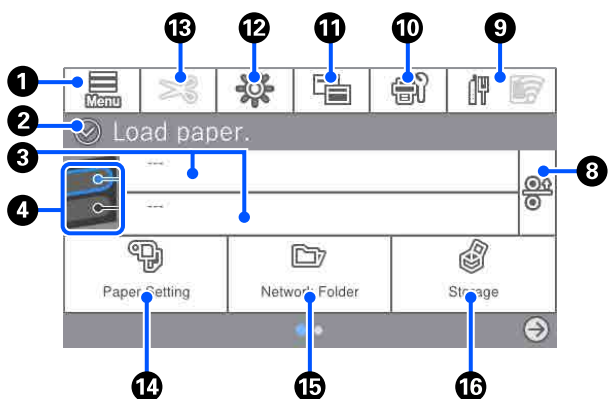
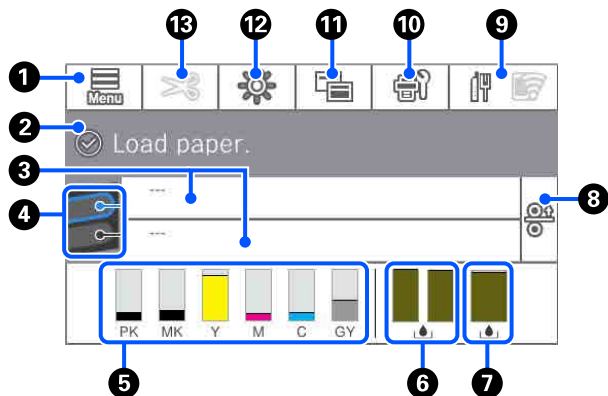
A hitelesítő rendszer csatlakoztatásakor világít.

Nyomja meg a hitelesítő rendszerből való kijelentkezéshez.

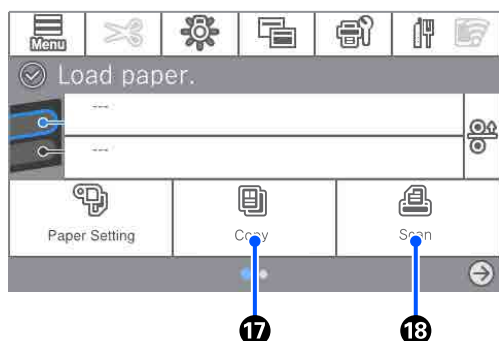
Bevezetés

A Kezdőképernyőn végezhető műveletek

A kezdőképernyő a nyomtató típusától függően eltérő lehet. Emellett a képernyőváltó gombbal is átkapcsolhatja a kezdőképernyőt.



Csak az SC-P8500DM sorozatnál / SC-T7700DM sorozatnál / SC-T5700DM sorozatnál



1 Menü

Lehetővé teszi a papírbeállítások, a nyomtatóbeállítások és a nyomtató karbantartásának elvégzését. A menük listáit lásd az alábbiakban.

„Menülista“ 151. oldal

2 Információs kijelző területe

Megjeleníti a nyomtató állapotát, a hibaüzeneteket stb.

3 Papírbetöltési információ

A betöltött papírra vonatkozó papírinformációkat jeleníti meg.

4 Maradék papír átváltása

Nyomja meg nyomtatás közben a választott papírforrásból származó papír következő oldalhoz való használatáért. Akkor választhatja ezt a lehetőséget, ha egyik papírforrásba sem adagoltak papírt. Nyomja meg nyomtatás közben a Paper Setting (Papírbeállítás) képernyő megjelenítéséhez.

5 A tintaszinteket jelzi ki

Megjeleníti a maradék tinta mennyiségét. A sáv alatt szereplő rövidítés a tinta színére utal.

PK : Photo Black (Fotófekete)

MK : Matte Black (Mattfekete)

Y : Yellow (Sárga)

M : Magenta (Bíbor)

C : Cyan (Ciánkék)


GY : Gray (Szürke) (SC-P sorozat)

R : Red (Piros) (SC-T sorozat)


A(z) azt jelzi, hogy a vonatkozó tinta kifogyóban van. Nyomja meg a kijelzési területet a tintapatron vagy a tintaadagoló egység modellszámának az ellenőrzéséhez.

Bevezetés

6 Megjeleníti a Keretmentes karbantartó doboz fennmaradt hely méretét

A Keretmentes karbantartó doboz a szegély nélküli nyomtatáshoz rendelkezésre álló szabad hely körülbelüli méretét jeleníti meg. A(z)  kijelzések a Keretmentes karbantartó doboz fennmaradt hely kevés. A Keretmentes karbantartó doboz típuszámát a kijelzőterület megnyomásával tudja megjeleníteni.

7 Megjeleníti a Karbantartó doboz fennmaradt hely méretét

A Karbantartó doboz rendelkezésre álló szabad hely körülbelüli méretét jeleníti meg. A(z)  megjelenítések kevés szabad hely áll rendelkezésre a Karbantartó doboz. A Karbantartó doboz típuszámát a kijelzőterület megnyomásával tudja megjeleníteni.

8 Papírkioldás

Kioldja a papírt, hogy Ön kihúzhassa.
A funkció papíradagolás és nyomtatás közben letiltásra kerül.




9 Hálózati ikon





A hálózati csatlakozás állapotát az alábbiak szerint egy ikon jelzi.

Az ikon lenyomásával válthat a hálózati csatlakozás állapotai között.

 „A hálózati csatlakozási módok módosítása“ 42. oldal

A specifikációktól és a felhasználási célhelytől függően előfordulhat, hogy a vezeték nélküli LAN nem támogatott. Ilyen esetben használjon vezetékes LAN-t.

	Nem csatlakozik vezetékes LAN hálózathoz vagy a vezetékes LAN hálózat, ill. a vezeték nélküli LAN hálózat nincs beállítva.
	Vezetékes LAN hálózathoz csatlakozik.
	A vezeték nélküli LAN hálózat (Wi-Fi) lehetősége le van tiltva.

	SSID keresése folyamatban, az IP cím nincs beállítva, illetve a jelerősség 0 vagy gyenge.
	Vezeték nélküli LAN hálózathoz (Wi-Fi) csatlakozik. A vonalak száma a jelerősséget jelzi. Minél több a vonal, annál jobb a jelerősség.
	A Wi-Fi Direct (Simple AP) csatlakozás lehetősége le van tiltva.
	A Wi-Fi Direct (Simple AP) csatlakozás lehetősége engedélyezett.

10 Karbantartás

Ellenőrizheti és megtisztíthatja a nyomtatófejek fűvókáit, kicserélheti a fogyóalkatrészeket és megtisztíthatja az egyes elemeket.

11 Képernyőváltás

A kezdőképernyő kijelzésére válthat.

12 Belső világítás

A belső világítás be- vagy kikapcsolható. Akkor kapcsolja be a belső világítást, amikor ellenőrizni szeretné a nyomatot a nyomtatás során.

13 Papíradagolás/-vágás


Amennyiben papírtekercestől tölt be, akkor elvégezheti a papírbetöltési beállításokat, elvághatja a papírt, valamint a vágáshoz szükséges beállításokat is végrehajthatja.

14 Paper Setting menügomb

Nyomja meg a gombot a papír betöltésekor, eltávolításakor, beállításakor vagy beigazításakor.

15 Mappa nyomtatása

Megosztott mappából tud fájlokat nyomtatni olyan hálózaton, amelyet erre a célra előzetesen beállított.

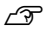
 „Megosztott mappa fájljainak nyomtatása (mappa nyomtatása)“ 124. oldal

Bevezetés


16 Tárhelybeállítások

Akkor látható, ha az SSD Unit (SSD egység) telepítve van. Tárolási beállításokat végezhet, amelyekkel dokumentumokat tárolhat az SSD unit (SSD egység) és szükség esetén kinyomtathatja azokat.

17 Másolás

 „Másolás (csak az SC-P8500DM sorozatnál / SC-T7700DM sorozatnál / SC-T5700DM sorozatnál)“ 142. oldal

18 Lapolvasó

 „Lapolvasás (csak az SC-P8500DM sorozatnál / SC-T7700DM sorozatnál / SC-T5700DM sorozatnál)“ 147. oldal

Jellemzők

E nyomtató legfontosabb funkcióit és jellemzőit az alábbiakban ismertetjük.

Nagy felbontások támogatása

Az újonnan kifejlesztett tintatechnológia révén nagy felbontású fotók, művészeti alkotások és impregnált papírok nyomtathatók.

Új nyomtatófej kialakítás

Új nyomtatófejeinket 2,64 hüvelykes, lépcsőzetes elrendezésű, integrált precíziós maggal rendelkező μ TFP-fejjel szereltük fel, a legkedvezőbb minőségű nyomtatáshoz pedig 300 dpi értékű felbontást alkalmazunk.

Fekete és színes tinták széles választéka

A három alap tintaszín mellett az SC-P sorozat szürke tintával, az SC-T sorozat pedig piros tintával rendelkezik.

Emellett az alábbi jellemzőkkel rendelkező két fekete tintatípus is telepítésre került.

Két fekete tinta az Ön nyomtatási igényeinek megfelelően

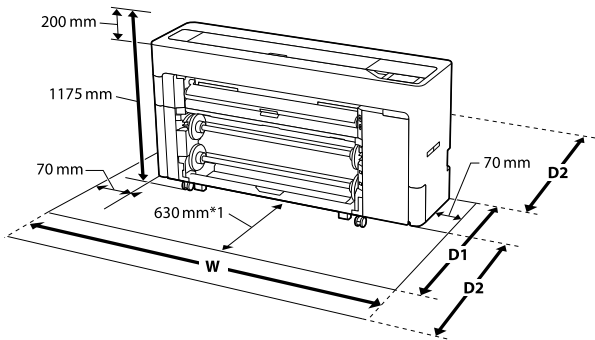
A nyomtató a használt papírtípusnak megfelelően automatikusan átvált két fekete tintatípus között; azaz a Photo Black (Fotófekete) típus, amely egyenletes, profi kidolgozást kínál fényes papíron, valamint a Matte Black (Mattfekete) típus között, amely matt papír használatakor növeli a fekete szín optikai sűrűségét.

Bevezetés

A kezelés és a tárolás tudnivalói

Az elhelyezéshez szükséges hely

Ellenőrizze, hogy az alábbiakban megadott méreteknek megfelelően úgy biztosítsa a készülék számára a szabad helyet, hogy ne legyenek a működtetést akadályozó objektumok, így a papírkiadás és a fogyóeszközök cseréje ne legyen akadályozva.



SC-P8500DM sorozat / SC-P8500D sorozat / SC-T7700D sorozat / SC-P8500DL sorozat / SC-T7700DM sorozat / SC-T7700DL sorozat

SZÉ	D1	D2
1 988 mm	1 129 mm	Biztosítson legfeljebb 1 600 mm helyet (plusz a munkavégzési helyet). A szükséges hely az alkalmazott vágott lapoktól / plakátpapírtól függ.

SC-T5700DM sorozat / SC-T5700D sorozat

SZÉ	D1	D2
1 785 mm	1 129 mm	Biztosítson legfeljebb 1 600 mm helyet (plusz a munkavégzési helyet). A szükséges hely az alkalmazott vágott lapoktól / plakátpapírtól függ.

SC-P6500D sorozat / SC-T6500DE sorozat / SC-T3700D sorozat / SC-T3700DE sorozat

SZÉ	D1	D2
1 505 mm	1 129 mm	Biztosítson legfeljebb 1 600 mm helyet (plusz a munkavégzési helyet). A szükséges hely az alkalmazott vágott lapoktól / plakátpapírtól függ.

SC-P6500E sorozat / SC-T3700E sorozat

SZÉ	D1	D2
1 505 mm	829 mm	Biztosítson legfeljebb 1 600 mm helyet (plusz a munkavégzési helyet). A szükséges hely az alkalmazott vágott lapoktól / plakátpapírtól függ.

*1 : Az SC-P6500E sorozat / SC-T3700E sorozat esetén biztosítson 330 mm munkavégzési helyet.

D1 : A szükséges hely, amikor nem vágott lapokat / nem plakátpapírt használ.

D2 : A szükséges hely, amikor vágott lapokat / plakátpapírt használ. Biztosítson legfeljebb 1 600 mm helyet elöl és hátul (plusz a munkavégzési helyet).

Megjegyzések a nyomtató használatához

Olvassa el az alábbi pontokat a nyomtató biztonságos, hibamentes használatához és minőségi nyomatok készítéséhez.

- A nyomtató használatakor ellenőrizze a „Műszaki adatok táblázata” című részben a működési hőmérsékletet és a páratartalmat.
 - ☞ „Specifikációs táblázat (kivéve az SC-P8500DL sorozatnál / SC-T7700DL sorozatnál)” 260. oldal
 - ☞ „Specifikációs táblázat (csak az SC-P8500DL sorozatnál / SC-T7700DL sorozatnál)” 264. oldal
- Még ha adott is az összes feltétel, a nyomtató akkor sem biztos, hogy megfelelően fog nyomtatni, ha a környezeti feltételek nem

Bevezetés

tökéletesek a papírhoz. Ellenőrizze, hogy a nyomtatót olyan környezetben használja, ami megfelelő a papír követelményeinek. Részletes tudnivalókat a papírhoz tartozó dokumentációban talál.

Ha száraz, légkondicionált környezetben, vagy közvetlen napfénynek kitéve nyomtat, akkor gondoskodjon a megfelelő páratartalomról.

- ❑ Ne használja a nyomtatót hőforrások közelében vagy olyan helyen, ahol az ventilátor vagy légkondicionáló közvetlen szárító hatásának lenne kitéve. Ennek a figyelmeztetésnek a figyelmen kívül hagyása a nyomtatófej fűvókáinak kiszáradásához és eltömődéséhez vezethet.
- ❑ Hiba esetén, ha a nyomtatót a hiba előzetes elhárítása nélkül kikapcsolják, akkor a nyomtatófejek kupakkal történő lezárása (azaz a jobb szélre történő kimozgatása) nem hajtható végre. A kupakolási funkció során a készülék automatikusan kupakkal (fedővel) fedi le a nyomtatófejet, hogy megakadályozza azt a beszáradástól. Ebben az esetben kapcsolja be a készüléket, és várjon addig, amíg a kupakolási funkció automatikusan végre nem hajtódik.
- ❑ Ha a készülék be van kapcsolva, akkor ne távolítsa el a tápellátás csatlakozóját és ne szakítsa meg az áramkört a megszakítónál. Ilyenkor a nyomtató nem biztos, hogy szabályosan fogja lezárni a nyomtatófejet kupakkal. Ebben az esetben kapcsolja be a készüléket, és várjon addig, amíg a kupakolási funkció automatikusan végre nem hajtódik.
- ❑ A fej megfelelő állapotának fenntartása érdekében végzett fejtisztítás és egyéb karbantartási műveletek még a nyomtató használaton kívüli állapotában is bizonyos mennyiségű tinta használatát igénylik mindegyik színből.

Megjegyzések esetekhez, mikor nem használja a nyomtatót

Ha nem használja a készüléket, akkor a tárolással kapcsolatos alábbi információk a mérvadóak. Ha a készüléket helytelenül tárolja, akkor előfordulhat, hogy nem fog tudni megfelelően nyomtatni a következő használat alkalmával.

- ❑ Ha hosszabb ideig nem használja a nyomtatót, akkor eltömődhetnek a nyomtatófej fűvókái. A nyomtatófejek eltömődésének megakadályozására javasolt hetente legalább egyszer nyomtatni a készülékkel.
- ❑ A görgő a nyomtatóban hagyott papíron benyomódást okozhat. Ez hullámos vagy gyűrött papírt eredményezhet, ami behúzási problémákhoz vezethet, vagy a nyomtatófej megsérülését okozhatja. Tároláshoz távolítsa el minden papírt a készülékből.
- ❑ A nyomtató tárolásához győződjön meg arról, hogy a nyomtatófej a kupakkal (fedővel) le lett-e fedve (a nyomtatófej a jobb oldali pozíciójában van-e). Ha a nyomtatófej hosszú ideig nincs kupakkal lefedve, akkor a nyomtatási minőség romolhat.

Megjegyzés:

Ha a nyomtatófej nincs kupakkal lefedve, akkor kapcsolja be, majd ismét ki a készüléket.

- ❑ A por és más idegen anyagok nyomtatón belüli felhalmozódásának megelőzése érdekében tárolás előtt minden fedelet zárjon le. Ha a nyomtatót hosszabb ideig nem használja, védje antisztatikus kendővel vagy más takaróval. A nyomtatófej fűvókái nagyon kicsik és könnyedén eltömődhetnek, ha por kerül a nyomtatófejre, ami a nyomtatási minőséget veszélyezteti.
- ❑ Hosszabb kihagyás utáni bekapcsolás esetén előfordulhat, hogy a nyomtató automatikus fejtisztítást végez a nyomtatási minőség biztosítása érdekében.
🔗 „A nyomtatófej karbantartása“ 189. oldal

Megjegyzések kezelőpanel használatára

- ❑ Érintse meg a panelt az ujjával. A rendszer csak akkor reagál, ha az ujjával érinti meg a gombot.
- ❑ Ha az ujján kívül mással kezeli, akkor előfordulhat, hogy nem reagál, például amikor nedves ujjal vagy kesztyűs kézben működteti azt vagy a gombnyomásakor védőlap, esetleg matrica található a panelen.

Bevezetés

- ❑ Ne működtesse éles tárggyal, például golyóstollal vagy töltőceruzával. Ellenkező esetben károsodhat a kezelőpanel.
- ❑ Ha a panel beszennyeződik, törölje meg puha törlőkendővel. Ha a panel kifejezetten szennyezett, akkor nedvesítse meg a kendőt egy kevés, semleges hatású tisztítószer tartalmazó vízzel, alaposan csavarja ki, és törölje át a panelt, majd törölje fényesre puha, száraz törlőkendővel. Soha ne használjon illékony vegyi anyagokat, például hígítót, benzolt vagy alkoholt. Ellenkező esetben károsodhat a kezelőpanel felülete.
- ❑ Soha ne használja olyan környezetben, ahol hirtelen hőmérséklet- vagy páratartalom-változásnak lenne kitéve. A panel belsejére pára csapódhat, ami teljesítménycsökkenést okozhat.
- ❑ Előfordulhat, hogy a képernyőn néhány pixel egyáltalán nem vagy éppen folyamatosan világít. Ezen kívül a folyadékkristályos kijelző tulajdonságai folytán egyenetlen fényerőt tapasztalhat, de ezt nem meghibásodás okozza.

A tintapatronok kezelésével kapcsolatos megjegyzések (csak a tintapatronokkal rendelkező modelleknél)

Az alábbiakban a megfelelő nyomtatási minőség fenntartásához szükséges, tintapatronokkal kapcsolatos legfontosabb tudnivalók találhatók.

- ❑ A mellékelt tintapatronok és a Karbantartó dobozok a kezdő feltöltéshez valók. Készítse elő a pót tintapatronokat és a Karbantartó dobozok.
- ❑ Javasoljuk, hogy a tintapatronokat szobahőmérsékleten, közvetlen napfénytől védve tárolja és a csomagoláson feltüntetett lejárati idő előtt használja fel.
- ❑ Az optimális eredményhez javasoljuk, hogy az összes tintát és patronot a behelyezéstől számított egy éven belül használja fel.
- ❑ A hosszabb ideig alacsony hőmérsékleten tárolt tintapatronok számára négyórás időtartamot kell biztosítani a szobahőmérsékletre melegedéshez.

- ❑ Ne érintse meg a patronon levő IC lapkákat. Ellenkező esetben előfordulhat, hogy hiba lép fel a nyomtatás során.
- ❑ Tegyen tintakazettákat mindegyik nyílásba. Nem lehet nyomtatni, ha a nyílások bármelyike üres.
- ❑ Ne hagyja ott a nyomtatót a behelyezett tintapatronok nélkül. A nyomtatóban található tinta kiszárad, így a nyomtató nem a várakozásoknak megfelelően fog működni. Hagyja a tintapatronokat a nyílásokban még akkor is, amikor nem használja a nyomtatót.
- ❑ A tintaszint és a többi adat az IC lapkában tárolódik, így a tintapatronok eltávolítás és csere után is használhatók.
- ❑ A tintaellátó egység portól és szennyeződéstől való védelméhez az eltávolított tintapatronokat megfelelően kell tárolni. A tintaadagoló nyíláson tolozár van, így nem szükséges befedni.
- ❑ Az eltávolított tintapatronok tintaellátó egységének környékén tinta lehet, így ügyeljen, hogy a patron eltávolításakor össze ne koszolja magát vagy környezetét vele.
- ❑ A nyomtatófej minőségének biztosítása érdekében a nyomtató abbahagyja a nyomtatást mielőtt a tintapatronok teljesen kiürülnének.
- ❑ A nyomtató funkcionalitását és teljesítményét nem befolyásolja az a tény, hogy a tintapatronok újrahasznosított alkotóelemeket is tartalmazhatnak.
- ❑ Ne szerelje szét és ne módosítsa a tintapatronokat. Ellenkező esetben előfordulhat, hogy hiba lép fel a nyomtatás során.
- ❑ Ne ejtse le a tintapatront, és ne tegye ki másfajta ütődésnek se. A tinta kiszivároghat a patronból.

A tintaadagoló egységek kezelésével kapcsolatos megjegyzések (csak a tintaadagoló egységekkel rendelkező modelleknél)

- ❑ A tintaadagoló egységeket szobahőmérsékleten, közvetlen napfénytől védve tárolja.

Bevezetés

- ❑ A nyomtatási minőség biztosítása érdekében azt javasoljuk, hogy a következő dátumok közül az előbb bekövetkezőig használja fel az összes tintát:
 - ❑ A tintaadagoló egység csomagolásán látható ajánlott lejárati idő
 - ❑ A tintaadagoló egység beszerelési napjától számított egy év
- ❑ A hosszabb ideig alacsony hőmérsékleten tárolt tintaadagoló egységek számára négyórás időtartamot kell biztosítani a szobahőmérsékletre melegedéshez.
- ❑ A tintaszint és a többi adat az IC lapkában tárolódik, így a tintaadagoló egységek eltávolítás és csere után is használhatók.
- ❑ A tintaadagoló nyílás szennyeződéstől való védelméhez az eltávolított tintaadagoló egységet megfelelően kell tárolni. A tintaadagoló nyíláson tolózár van, így nem szükséges befedni.
- ❑ Az eltávolított tintaadagoló egységek tintaadagoló nyílásának környékén tinta lehet, így ügyeljen, hogy a tintaadagoló egységek eltávolításakor össze ne koszolja magát vagy környezetét vele.
- ❑ Ne érintse meg a tintaadagoló egység integrált áramköri lapkáját. Máskülönb megakadályozhatja a normál működést és a nyomtatást.
- ❑ Vigyázzon, nehogy a tintaadagoló egység leessen vagy kemény tárgyhoz ütődjön; ellenkező esetben kiszivároghat a tinta a tintaadagoló egységből.
- ❑ A fej megfelelő állapotának fenntartása érdekében végzett fej tisztítás és egyéb karbantartási műveletek még a nyomtató használaton kívüli állapotában is bizonyos mennyiségű tinta használatát igénylik mindegyik színből.
- ❑ A nyomtató funkcionalitását és teljesítményét nem befolyásolja az a tény, hogy a tintaadagoló egységek újrahasznosított alkotóelemeket is tartalmazhatnak.
- ❑ Ne hagyja ott a nyomtatót úgy, hogy a tintaadagoló egységek nincsenek beszerelve. A nyomtatóban található tinta kiszárad, így a nyomtató nem a várakozásoknak megfelelően fog működni. Mindegyik színhez hagyja beszerelve a tintaadagoló egységeket akkor is, ha a nyomtatót nem használja.

- ❑ Szerelje be a tintaadagoló egységeket az összes színhez. Csak akkor tud nyomtatni, ha az összes szín be van szerelve.
- ❑ A fej minőségének biztosítása érdekében a nyomtató abbahagyja a nyomtatást, mielőtt a tintaadagoló egységek teljesen kiürülnének.
- ❑ Ne szerelje szét és ne módosítsa a tintaadagoló egységeket. Ellenkező esetben előfordulhat, hogy hiba lép fel a nyomtatás során.

A papír kezelésére vonatkozó utasítások

Az alábbiak a papír kezelésére és tárolására vonatkoznak. Ha a papír nincs jó állapotban, akkor a nyomtatási minőség sem tökéletes.

Tájékozódjon az aktuálisan használt papírtípus dokumentációjából.

A kezelés tudnivalói

- ❑ Az Epson speciális nyomathordozókat normál, hétköznapi feltételek mellett használja (hőmérséklet: 15–25 °C, páratartalom: 40–60%).
- ❑ A papírt nem szabad összehajtani vagy annak felületét megkarcolni.
- ❑ A papír nyomtatandó felületét ne érintse meg pusztá kézzel. A kézről átvihető nedvesség és olajok negatívan befolyásolhatják a nyomtatási minőséget.
- ❑ A papírt a széleinél fogja meg. Gyapjúkesztyű viselése javasolt.
- ❑ A hőmérséklet és a páratartalom változásai hullámosá vagy gyűrötté tehetik a papírt. Ellenőrizze a következő pontokat.
 - ❑ A papírt éppen a nyomtatás előtt tölts be a gépbe.
 - ❑ Ne használjon hullámos vagy gyűrött papírt. Tekercspapír esetén vágja le a hullámos vagy gyűrött részeket, majd tölts be újra a papírt. Vágott lapok esetén használjon új papírt.
- ❑ Ne nedvesítse be a papírt.

Bevezetés

- ❑ Őrizze meg a papír csomagolását, hogy legyen miben tárolni a papírt.
- ❑ Kerülje a napsugárzás közvetlen hatásának, a túlzott hőnek vagy a nedvességnek kitett helyeket.
- ❑ A vágott papírlapokat eredeti csomagolásban és sima felületen tárolja a kibontás után.
- ❑ A használaton kívüli papírtekerceset vegye ki a nyomtatóból. Tekerje fel azt megfelelő módon, majd tárolja a papírtekerceset eredeti csomagolásában. Ha a papírtekerceset hosszú ideig tárolja a nyomtatóban, akkor a nyomtatási minőség csökkenhet.

A nyomtatott papír kezelésére vonatkozó utasítások

A hosszú ideig olvasható, jó minőségű nyomatok érdekében tartsa be az alábbiakat.

- ❑ Ne sértse meg a nyomtatott felületet. Ha a nyomtatott felületet dörzsöli vagy karcolja, akkor a festék lepereghet.
- ❑ Ne érintse meg a frissen nyomtatott felületet, mert ezzel letörölheti a tintát.
- ❑ Nyomtatás után hagyja teljesen megszáradni a nyomtatokat, ne helyezze egymásra, illetve ne hajtsa össze a papírlapokat. Különben a szín megváltozhat az érintett területen (foltot hagyhat). Ezek a nyomok eltűnnek, ha azonnal megszünteti az érintkezést és hagyja megszáradni az anyagot, ám ellenkező esetben csak nehezen távolíthatók el.
- ❑ Ha a nyomtatokat albumba teszi mielőtt azok teljesen megszáradnának, akkor elmaszatólódhatnak.
- ❑ A nyomat szárításához ne használjon szárítókészüléket.
- ❑ Kerülje a napsugárzás közvetlen hatását.
- ❑ A nyomatok tárolásakor tapasztalható színfakulást és egyéb negatív hatásokat az adott papírtípus dokumentációjában leírtak alapján előzheti meg.

Megjegyzés:

A nyomatok és a fényképek jellemző módon idővel megfakulnak (megváltozik a színük) a fény és a levegő különböző alkotóelemeinek hatására. Mind ez érvényes a speciális Epson nyomathordozókra is. Szabályos tárolási módszer alkalmazása esetén azonban a színváltozás mértéke minimális szinten tartható.

- ❑ A papír nyomtatás utáni kezelésére vonatkozó részletes információkat lásd a speciális Epson nyomathordozókra vonatkozó dokumentációban.
- ❑ A fényképek, poszterek és egyéb nyomatok színe eltérőnek látszik különböző megvilágítási feltételek (fényforrások*) mellett. Ezen nyomtatóból származó nyomatok színe is eltérőnek látszik különböző megvilágítási feltételek mellett.
* Fényforrások alatt napfényt, fénycsövek fényét, izzófényt és egyéb fényforrásokat értünk.

Energiatakarékosság

Ha a beállított időtartam alatt nem történik művelet, akkor a nyomtató alvó üzemmódba lép vagy automatikusan kikapcsol. Módosíthatja azt az időintervallumot, ami az energiatakarékos üzemmód életbe lépéséhez szükséges.

Az értékek növelése befolyásolja a termék energiahatékonyágát.

Kérjük, a módosítások végrehajtása előtt vegye figyelembe a környezetet.

Alvó mód

A nyomtató alvó üzemmódba lép, ha nincs működési hiba, nincs fogadott nyomtatási feladat, és nincsen kiadott kezelőpanel vagy egyéb utasítás. Ha a nyomtató alvó üzemmódba lép, akkor a kezelőpanel, a belső motorok valamint az egyéb alkatrészek kikapcsolnak, hogy kevesebb energiát fogyasszanak.

Az alvó üzemmód törlődik, ha nyomtatási feladat érkezik vagy megnyomják a kezelőpanel egyik gombját.

Az alvó üzemmódba lépés előtt eltelt időt 1 és 120 perc közötti időtartamra állíthatja be. A gyári beállításoknál a nyomtató 15 perc tétlenség után lép az alvó üzemmódba. A **Sleep Timer** elemet a General Settings menüpontban módosíthatja.

 „General Settings“ 161. oldal

Bevezetés

Megjegyzés:

Amikor a nyomtató alvó módba lép, a kezelőpanel kijelzője elsötétül mintha a nyomtató ki lett volna kapcsolva, de a jelzőfény égve marad.

Power Off Timer

A nyomtató Power Off Timer beállítással rendelkezik, ami a nyomtatót automatikusan kikapcsolja, ha nem lép fel hiba, nem érkezik nyomtatási feladat és egy megadott időtartamon belül nem történik kezelőpaneles vagy egyéb művelet. A nyomtató automatikus kikapcsolása előtt eltelt időt 30 perc és 12 óra közötti időtartamra állíthatja be.

A gyári alapértelmezett beállítás **Off**. A **Power Off Timer** elemet a General Settings menüpontban módosíthatja.

 „General Settings“ 161. oldal

Bevezetés a szoftver használatába

Bevezetés a szoftver használatába

A biztosított szoftver

Az alábbi táblázatban jelöltük meg a biztosított szoftvert.


A Windows-verziókat a mellékelt szoftverlemezen adtuk meg. Amennyiben Ön Mac eszközt vagy lemez meghajtóval nem rendelkező számítógépet használ, a következő linkről töltheti le és telepítheti a szoftvert: <https://epson.sn>.

A különböző szoftvekről további információkért tekintse meg az egyes szoftvekhez tartozó online súgót vagy a *Administrator's Guide (Rendszergazdai kézikönyv)* (online kézikönyv).

Megjegyzés:

A nyomtatóval kompatibilis szoftverek az Epson weboldalán is megtalálhatók. Kérjük, az alábbi hivatkozáson tekintse meg a tájékoztatókat.

<https://www.epson.com>

Szoftver neve	Funkció
Nyomtató-illesztőprogram	A nyomtató-illesztőprogram telepítése révén a nyomtató összes nyomtatási funkciója felhasználható.
PS nyomtató-illesztőprogram (Kivéve az Adobe PS3 Expansion Unit egységgel nem rendelkező modelleknél)	Ezt a nyomtató-illesztőprogramot használja, amikor a(z) Adobe® PostScript® 3™ bővítménnyel nyomtat. A(z) Adobe® PostScript® 3™ bővítmény a mellékelt CD-n található.
PS Folder (Kivéve az Adobe PS3 Expansion Unit egységgel nem rendelkező modelleknél)	A szoftver lehetővé teszi, hogy más alkalmazások használata nélkül, az adott fájl elhúzásával, majd PS Folder ikonra ejtésével nyomtasson. A(z) Adobe® PostScript® 3™ bővítmény a mellékelt CD-n található.
Epson Software Updater	A szoftver ellenőrzi a szoftverfrissítésekre vonatkozó információkat, értesíti Önt azokról, és ha frissítés áll rendelkezésre, telepíti a szoftvert. Segítségével frissíthető a firmware, valamint a nyomtató már telepített szoftvere.  „A szoftver frissítése, illetve további szoftverek telepítése” 39. oldal
LFP Print Plug-In for Office (csak Windows)	Beépülő modul szoftver a Microsoft Office alkalmazásokhoz (Word, Excel és PowerPoint). A beépülő modul telepítése az Office alkalmazásokban szalagelemeket jelenít meg, amelyek gyors hozzáférést biztosítanak a vízszintes és függőleges transzparensnek nyomtatásához, valamint a nagyított nyomtatáshoz. A telepítéshez a szoftver telepítésekor válassza ki az Install more képernyőn. Később is telepítheti a(z) Epson Software Updater segítségével. A támogatott Microsoft verziók alább láthatók. Office 2003/Office 2007/Office 2010/Office 2013/Office 2016/Office 2019

Bevezetés a szoftver használatába

Szoftver neve	Funkció
Epson Edge Dashboard*	Jól kezelhető szoftver több nyomtató rendszergazdai feladatainak ellátásához. Lehetővé teszi az ellenőrzésre regisztrált nyomtatók állapotát jelző listában történő visszaigazolást. Emellett egyszerűen átmásolhatja az egyedi papírbeállításokat az egyik nyomtatóról több másikra. ☞ „Indítási eljárás” 38. oldal ☞ „Bezárási eljárás” 38. oldal
Epson Media Installer*	Az eszköz megadja a nyomtató vagy a nyomtató-illesztőprogram számára a papír adatait. Ha Ön Windows rendszert használ, akkor ezt az eszközt a nyomtató-illesztőprogramból indíthatja el. Ha Ön Mac rendszert használ, akkor ezt az eszközt innen indíthatja el: /Applications/Epson Software/Epson Utilities/Epson Media Installer.app. ☞ „A(z) Epson Media Installer használata” 30. oldal
EpsonNet Config SE	Az Epson nyomtatók és lapolvasók telepítésekor vagy áthelyezésekor a kezdeti hálózatbeállítások konfigurálására, valamint a hálózatbeállítások tömeges módosítására szolgáló szoftver. A EpsonNet Config SE programot a rendszer nem telepíti automatikusan. Szükség esetén töltsse le az Epson weboldaláról, azután pedig telepítse fel. https://www.epson.com Windows esetén a szoftver a kapott szoftverlemezen lévő alábbi mappából is telepíthető. \\Network\EpsonNetConfig ☞ <i>Administrator's Guide (Rendszergazdai kézikönyv)</i>
Scanner Driver (Epson Scan 2) (csak az SC-P8500DM sorozatnál / SC-T7700DM sorozatnál / SC-T5700DM sorozatnál)	A(z) Epson Scan 2 a lapolvasót vezérlő illesztőprogram. Ha szeretné használni a lapolvasót, ezt telepítenie kell.
Document Capture Pro* vagy Document Capture* (csak az SC-P8500DM sorozatnál / SC-T7700DM sorozatnál / SC-T5700DM sorozatnál)	A(z) Document Capture Pro, illetve a(z) Document Capture egy szoftver, aminek a segítségével az igényei szerint, könnyen és hatékonyan digitalizálhatja az eredetiket (például dokumentumokat és táblázatokat). Ha a beolvasott adatokat számítógépre szeretné menteni, akkor ezt telepítenie kell.

* Töltsse le a szoftvert az internetről, majd telepítse azt. Csatlakoztassa a számítógépét az internethez, majd telepítse a szoftvert.

Gyárilag telepített szoftver

Ezt a szoftvert gyárilag telepítettük a nyomtatóra. Internetes böngészőből, hálózaton keresztül indíthatja és használhatja.

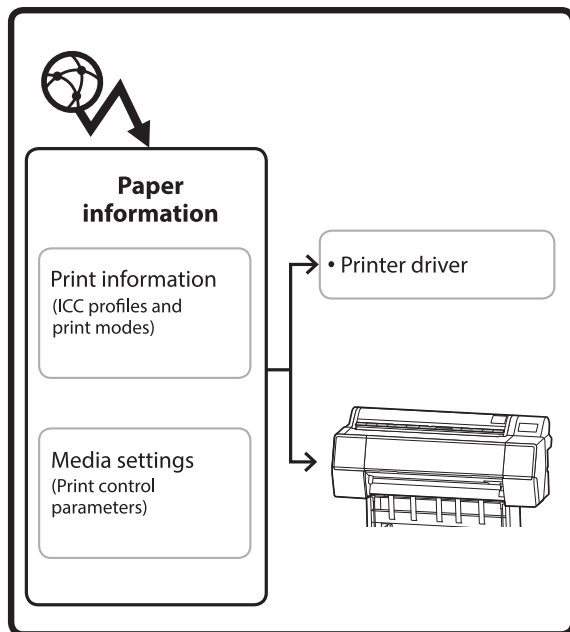
Szoftver neve	Funkció
Web Config	A következő menüpontból konfigurálhatja a hálózat biztonsági beállításait: Web Config. Emellett e-mailes értesítési funkciót kínál, amellyel tájékoztatja Önt, a nyomtatóján történt hibákról és egyéb jelenségekről. ☞ „A(z) Web Config használata” 37. oldal

Bevezetés a szoftver használatába

A(z) Epson Media Installer használata

Ebben a részben a(z) Epson Media Installer funkcióiról és alapvető műveleteiről olvasható összefoglalás.

A(z) Epson Media Installer segítségével interneten keresztül hozzáadhatók a papírinformációk. A hozzáadott papírinformációk továbbá szerkeszthetők is.



A papírinformáció, beleértve az ICC profilokat, a nyomtatási módokat és a nyomtatás vezérlési paramétereit a kiszolgálókról van letöltve. A letöltött papírinformáció a nyomtató illesztőprogramjában, a programban vagy a nyomtatón van elmentve.

Indítási eljárás

Megjegyzés:

Le kell töltenie a következőt: Epson Media Installer.
A telepítésre vonatkozó részletekért tekintse meg nyomtatója támogatási oldalát.

A programmal kapcsolatos további tájékoztatásért lásd a következőkben.

☞ „Bevezetés a szoftver használatába“ 28. oldal

A(z) Epson Media Installer elindításához alkalmazza az alábbi módszerek valamelyikét.

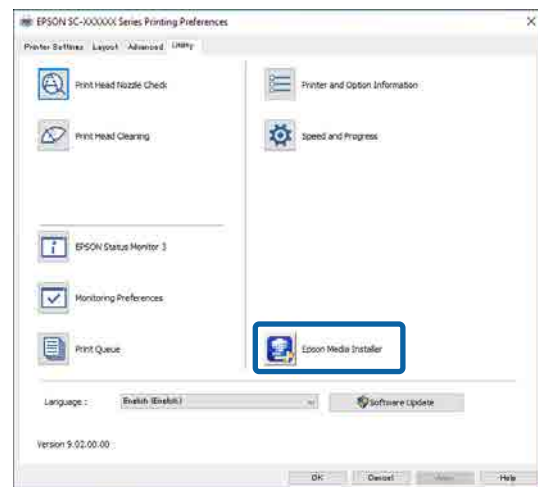
Windows esetén

Indítsa el a(z) Epson Media Installer programot.
Indítsa el a(z) /Epson Software/Epson Media Installer programot

Mac esetén

Indítsa el a(z) Epson Media Installer programot.
/alkalmazások /Epson Software/Epson Utilities/Epson Media Installer.app

Nyomtató-illesztőprogram (Windows)



Epson Edge Dashboard



Bevezetés a szoftver használatába

A főképernyő konfigurálása

A(z) Epson Media Installer indításakor az alábbi képernyők egyike jelenik meg. A képernyők között a képernyő tetején a képernyő nevére kattintva lehet váltogatni.

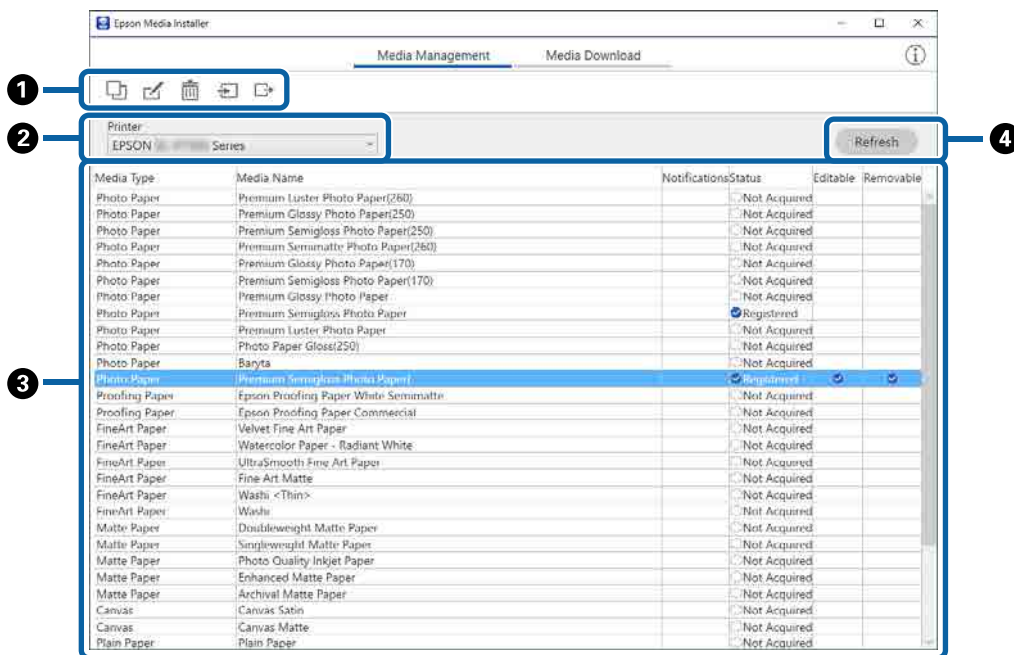
- Médiakezelés képernyő
- Médialetöltés képernyő

Az alábbiakban láthatók a képernyők konfigurációi és funkciói.



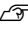




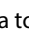
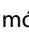

Médiakezelés képernyő

Itt láthatók a kiválasztott nyomtatóban tárolt papírinformációk.

A nyomtató kezelőpanelén a **Custom Paper Setting** menüpontban beállított papírinformációk viszont nem jelennek meg.



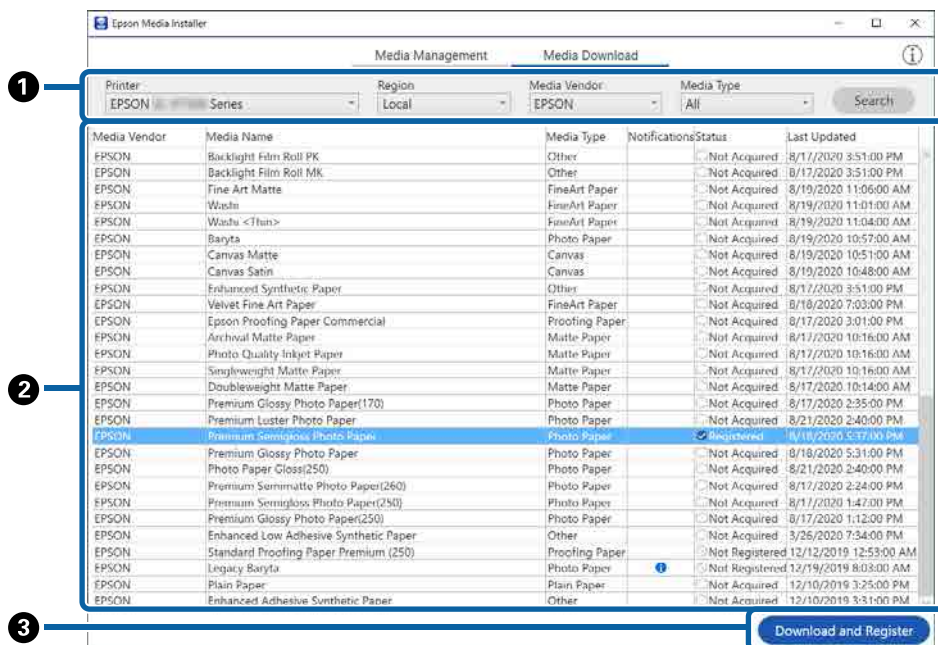
Bevezetés a szoftver használatába

	Az alkatrészek neve	Funkció
1	Hordozókezelési terület	<p>A hordozólistában kiválasztott papírinformációkra vonatkozóan az alábbi műveletek végezhetők (3).</p> <p> (Média másolása): létrehozható egy másolat a kiválasztott papírinformációkból, amely a nyomtatóba, a nyomtató-illesztőprogramba menthető.</p> <p> (Szerkesztés): módosíthatók a kiválasztott papírinformációk beállításai. A beállítások módosítása esetén megjelenik az Médiabeállítások szerkesztése képernyő.</p> <p> „Az Médiabeállítások szerkesztése képernyő konfigurálása” 34. oldal</p> <p> (Törlés): kitörölhetők a kiválasztott papírinformációk a nyomtatóból vagy a nyomtató-illesztőprogramból.</p> <p> (Importálás fájlból): beimportálható egy papírinformáció-fájl. Egyszerre csak egy fájl importálható.</p> <p> (Exportálás fájlba): a kiválasztott papírinformációk egy fájlba exportálhatók. Egyszerre csak egy fájl exportálható.</p>
2	Nyomtató	Kiválasztható a nyomtató, amelyhez kapcsolódóan szeretné megjeleníteni a papírinformációkat.
3	Hordozólista	<p>Listaként jeleníti meg a Nyomtató (2) tárolt papíradatokat.</p> <p>Az alábbiakban az egyes oszlopok tartalmi megjelenésének részletei olvashatók.</p> <p><input type="checkbox"/> Media Type Itt láthatók az egyes hordozótípusok papírinformációi. A hordozótípusok megjelenési sorrendje megegyezik a nyomtató kezelőpanelén lévő sorrenddel.</p> <p><input type="checkbox"/> Media Name A  (Média másolása) funkció használatával másolt papíradatok neve végén a(z) „(Copy)” szó jelenik meg.</p> <p><input type="checkbox"/> Értesítések Ha további információk állnak rendelkezésre, a(z)  ikon látható. Erre kattintva megtekinthetők az információk.</p> <p><input type="checkbox"/> állapot <input checked="" type="checkbox"/> Regisztrált: a(z) Epson Media Installer mappába letöltött és a nyomtatóhoz vagy a nyomtató-illesztőprogramhoz elmentett papíradatok. <input type="checkbox"/> Nincs beszerezve: a(z) Epson Media Installer mappába le nem töltött, de a nyomtatóhoz vagy a nyomtató-illesztőprogramhoz mentett papíradatok. Eredeti Epson papírra továbbra is nyomtathat, még Nincs beszerezve állapot esetében is.</p> <p><input type="checkbox"/> Editable A módosítható papírinformáció-beállításoknál a(z)  ikon látható.</p> <p><input type="checkbox"/> Removable A törölhető papírinformációknál a(z)  ikon látható.</p>
4	Frissítés gomb	Kattintson erre a gombra, amennyiben a korábban már hozzáadott papírinformációk nem láthatók a nyomtató-illesztőprogramban.

Bevezetés a szoftver használatába

Médialetöltés képernyő

A papírinformációk letölthetők a kiszolgálóról, és regisztrálhatók a nyomtatóba, a nyomtató-illesztőprogramba vagy más eszközbe.



	Az alkatrészek neve	Funkció
1	Keresési feltételek területe	A hordozólistában (2) megjelenő papírinformációk leszűkítéséhez határozza meg a keresési feltételeket, azután kattintson a Keresés gombra.
2	Hordozólista	<p>A(z) (1) keresési feltételek területén meghatározott keresési feltételeknek megfelelő papíradatok jelennek meg.</p> <p>Az alábbiakban az Értesítések és a állapot elemek tartalmi megjelenésének részletei olvashatók.</p> <ul style="list-style-type: none"> <input type="checkbox"/> Értesítések Ha további információk állnak rendelkezésre, a(z) i ikon látható. Erre kattintva megtekinthetők az információk. <input type="checkbox"/> állapot <ul style="list-style-type: none"> <input checked="" type="checkbox"/> Regisztrált: a(z) Epson Media Installer mappába letöltött és a nyomtatóhoz vagy a nyomtató-illesztőprogramhoz elmentett papíradatok. <input checked="" type="checkbox"/> Update Available: a kiszolgálón lévő papírinformációt a rendszer frissítette. Amikor újra letölti a papírinformációt, a rendszer a legújabb papírinformációt elmenti a nyomtatóba vagy a nyomtató-illesztőprogramba. <input type="checkbox"/> Nincs regisztrálva: a nyomtatóhoz vagy a nyomtató-illesztőprogramhoz el nem mentett papíradatok. <input type="checkbox"/> Nincs beszerezve: a papírinformáció még nincs letöltve a(z) Epson Media Installer programba.
3	Letöltés és regisztrálás gomb	A választott papírinformációk letölthetők a kiszolgálóról, és menthetők a nyomtatóba vagy nyomtató-illesztőprogramba.

Bevezetés a szoftver használatába

Az Médiabeállítások szerkesztése képernyő konfigurálása

Ennek segítségével az Médiabeállítások szerkesztése képernyőn módosíthatja a papírinformáció-beállítások.

Az alábbiakban láthatók a fő beállítási elemek.

The screenshot shows the 'Edit Media Settings' dialog box with the following fields and callouts:

- 1: Media Setting Name (Premium Semigloss Photo Paper)
- 2: Media Type (Photo Paper)
- 3: Platen Gap (Auto)
- 4: Drying Time per Pass (0.0 sec (0.0 - 10.0))
- 4: Drying Time per Page (0.0 min (0.0 - 60.0))
- 5: Roll Tension (Standard)
- 6: Paper Suction (Roll Paper: 0, Cut Sheet: 0)
- 7: Skew Reduction (checked)
- 8: Paper Thickness (0.27 mm (0.01 - 1.50))
- 9: ICC Profile (RGB Profile: EPSON PremiumSemiglossPhotoPaper.icc, CMYK Profile: EPSON PremiumSemiglossPhotoPaper_CMYK_600x600.icc)
- 10: PS unit print settings (Ink Density: 0 % (-50 - 50), ICC Profile: Use the same profile as the printer driver)
- 11: Roll Core Diameter (3 inch)
- 12: Paper Feed Offset (Roll Paper: 0.00 % (-1.00 - 1.53), Cut Sheet: 0.00 % (-1.00 - 1.53))
- 13: Paper Size Check (checked)
- 14: Lateral Feed Adjustment (checked)
- 15: Top Margin (15 mm), Bottom Margin (15 mm)

	Beállítási elem	Funkció
1	Media Setting Name	A média nevét bármilyen névre módosíthatja.
2	Media Type	Módosítható a papírinformáció típusa. A változás a nyomtató-illesztőprogram kijelzőjében és a nyomtató kezelőpanelén is megjelenik.
3	Platen Gap	Szélesebb beállítást válasszon, ha a nyomatokon karcokat vagy elkenődést tapasztal.
4	Száradási idő	Beállíthatja a száradási időt a nyomtatófej egyes elmozdulásaihoz (út) vagy az egyes oldalakhoz.
5	Roll Tension	Akkor állítsa be, ha a papír a nyomtatás során meggyűrődik.
6	Paper Suction	Előfordulhat, hogy a vékony vagy puha papír nem megfelelően lesz betöltve. Ez esetben csökkentse a beállítási értéket.
7	Skew Reduction	Válassza ezt a lehetőséget ahhoz, hogy csökkentse a papír ferdeségét adagolás közben.
8	Paper Thickness	Állítsa be a papír vastagságát.

Bevezetés a szoftver használatába

	Beállítási elem	Funkció
9	ICC profil	<p>A Tallózás gombbal módosítható az ICC-profil. Az RGB profil és a CMYK profil lehetőségek állíthatók be.</p> <ul style="list-style-type: none"> <input type="checkbox"/> Ha nyomtató-illesztőprogram használatával nyomtat, állítsa be az RGB profil. <input type="checkbox"/> Ha RIP-szoftver segítségével végzi a nyomtatást, állítsa be a RIP által támogatott színmód-profilat RGB profil vagy CMYK profil lehetőségre.
10	PS unit print settings	<p>Akkor látható, ha a(z) Adobe® PostScript® 3™ bővítőegység telepítve van. Elvégzi a nyomtatóbeállításokat a(z) Adobe® PostScript® 3™ bővítőegység használata során.</p>
	Ink Density	<p>A(z) PS Folder használata révén beállítható a nyomtatásnál alkalmazott tintasűrűség. Ha a(z) Adobe® PostScript® 3™ bővítőegységről nyomtat a(z) PS Folder használata nélkül végzi a nyomtatást, a rendszer a(z) PS nyomtató-illesztőprogramban beállított tintasűrűséget alkalmazza.</p> <p>A(z) PS Folder eszközzel kapcsolatos tudnivalókat lásd az alábbiakban.  „Adobe® PostScript® 3™ Bővítő egység felhasználói útmutatója”</p>
	ICC profil	<p>Beállítható az ICC-profil, amikor a(z) Adobe® PostScript® 3™ bővítőegységről végzi a nyomtatást. Válassza ki az alábbiak közül az egyiket.</p> <ul style="list-style-type: none"> <input type="checkbox"/> Use the same profile as the printer driver Az RGB profil beállított profil az ICC profil (9) esetén ICC profilként kerül alkalmazásra a(z) Adobe® PostScript® 3™ bővítőegységről végzett nyomtatáskor. A lehetőség nem választható, ha az RGB profil üres, ezért először állítsa be az RGB profil. <input type="checkbox"/> Set the profile for PS unit Válassza ezt a beállítást, ha ICC-profilként a CMYK-profilat szeretné használni, amikor a(z) Adobe® PostScript® 3™ bővítőegységről végzi a nyomtatást. A Tallózás gombbal állítható be a profil.
11	Roll Core Diameter	Állítsa be a betöltendő papírtekercs magméretét.
12	Paper Feed Offset	<p>Optimalizálja a papíradagolást nyomtatás során. Az adatméret és a nyomtatási méret közötti eltérés igazításával csökkentheti annak esélyét, hogy csíkok (vízszintes csíkok) vagy egyenetlen színek jelenhessenek meg.</p> <p>Példa beállítási adatok megadására Ha úgy nyomtat, hogy az adatméret 100 mm, a nyomtatási méret pedig 101 mm, akkor az offset értéke 1,0%. Ezért Önnek a -1,0%-os értéket kell megadnia.</p>
13	Paper Size Check	Válassza ezt a lehetőséget a betöltött papír szélességének észleléséhez.
14	Lateral Feed Adjustment	A bal, illetve jobb oldali papíradagolás közötti eltérések kijavítása érdekében válassza ezt a beállítást On értékre. A nyomtató nem támogatja ezt a funkciót.
15	Margins (Margók)	Ha a papír vezetőélének margója kicsi, akkor a színek a papírtól és a nyomtatási körülményektől függően egyenetlenek lehetnek. Ha ezt tapasztalja, akkor hagyjon nagyobb margót a papír vezetőélénél.

A fentiekben nem szereplő beállításokkal kapcsolatos részleteket lásd az alábbiakban.


 „Paper Setting” 151. oldal

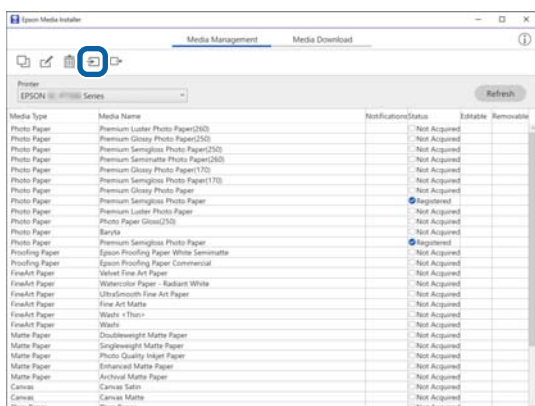
Bevezetés a szoftver használatába

- 3** Válassza ki a mentés helyét, majd mentse el a fájlt.

Az elmentett fájl .emy bővítménnyel rendelkezik.

- 4** Indítsa el a(z) Epson Media Installer programot az 1–3. lépésben használttól eltérő, másik számítógépen, azután kattintson a **Médiakezelés** lehetőségre.

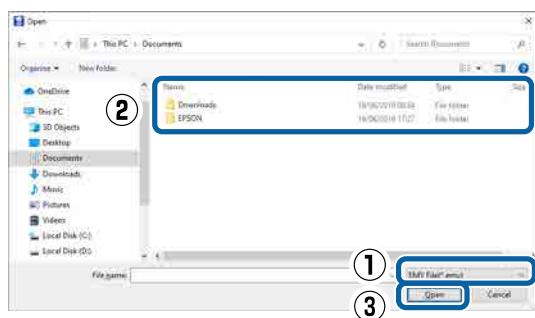
- 5** Kattintson az  (Importálás...) ikonra. Megjelenik az **Open (Nyissa ki)** képernyő.



- 6** Válassza ki a 3. lépésben elmentett fájlt, azután kattintson az **Open (Nyissa ki)** lehetőségre.

A fájl kiterjesztése: .emy.

Amennyiben nem jelenik meg .emy kiterjesztésű fájl, válassza ki a(z) **EMY File(*.emy)** lehetőséget a **File Name (Fájlnév)** jobb oldalán lévő legördülő listából.



Ekkor a papírinformációt a rendszer hozzáadja az adott számítógépen a nyomtató-illesztőprogramhoz tartozó papírtípushoz.

Ha három vagy több számítógép csatlakozik ugyanahhoz a nyomtatóhoz, mindegyik számítógépen ismételje meg a 4–6. lépéseket.


A(z) Web Config használata

Áttekintést ad a szoftver indításáról és a megadott funkciókról.

Indítási eljárás

Indítsa el a szoftvert a nyomtatóval azonos hálózatra csatlakoztatott számítógép vagy okoskészülék internetes böngészőjéből.

- 1** Ellenőrizze a nyomtató IP címét.

Nyomja meg a  ikont a Kezdőképernyőn, válassza ki a csatlakoztatott hálózatot, és ellenőrizze az IP címet.

Megjegyzés:

Az IP cím egy hálózati csatlakozásellenőrzési jelentés nyomtatásával is ellenőrizhető. Jelentés a Kezdőképernyőn az alábbiak sorrendben történő megérintése révén nyomtatható.

Menu — General Settings — Network Settings — Connection Check

- 2** Indítson el egy internetes böngészőt azon a számítógépen vagy okoskészüléken, amely hálózaton keresztül a nyomtatóhoz csatlakozik.

- 3** Írja be a nyomtató IP címét az internetes böngésző címsorába, azután nyomja meg az **Enter** vagy **Return** gombot.

Formátum:

IPv4: http://a nyomtató IP címe/

IPv6: http://[a nyomtató IP címe]/

Példa:

IPv4: http://192.168.100.201/

IPv6: http://[2001:db8::1000:1]/

Megjegyzés:

A rendszergazda felhasználói nevének kezdeti értéke üres (semmi sincs megadva), a rendszergazda jelszavának kezdeti értéke pedig a termék sorozatszám. Tekintse meg a termék sorozatszámát a nyomtatón található címkét.

Bevezetés a szoftver használatába

Bezárási eljárás

Zárja be az internetes böngészőt.

A funkció összefoglalása

Ebben a fejezetben a Web Config főbb funkcióit mutatjuk be. További részletekért lásd a *Administrator's Guide (Rendszergazdai kézikönyv)*.



Fő funkciók

- Ellenőrizze a nyomtató állapotát, pl. a tinta fennmaradt mennyiségét.
- Ellenőrizze és frissítse a nyomtató firmware-verzióját.
- Konfigurálja a nyomtató hálózati beállításait és haladó biztonsági beállításait, pl. az SSL/TLS kommunikációt, az IPsec/IP szűrést és az IEEE 802.1X funkciót, amelyek a nyomtatóval önmagában nem konfigurálhatók.
- Szerkessze át az egyéni papírbeállításokat, valamint exportálja és importálja a beállításokat. A nyomtató **Menu — General Settings — Printer Settings — Custom Paper Setting** lehetőségeinél regisztrált egyéni papírbeállítások módosíthatók, fájlba exportálhatók, azután pedig egy másik nyomtatóra importálhatók (regisztrálhatók). Ez akkor hasznos funkció, amikor több nyomtatót telepít, és szeretne azonos egyéni papírbeállításokat használni azokhoz.
- A nyomtatáshoz egyszerűen válassza ki a nyomtatni kívánt fájlt, majd töltsse fel azt a nyomtatóra.

A(z) Epson Edge Dashboard használata

Indítási eljárás

A(z) Epson Edge Dashboard egy internetes alkalmazás, amely a számítógépe tárában található. A számítógépe indításakor a(z) Epson Edge Dashboard automatikusan elindul, és végig fut.

1

Az alábbi módon jeleníthető meg a képernyő.

Windows

Kattintson a(z) **Epson Edge Dashboard** ikonra az asztali taskbar (tálcán), majd válassza a **Az Epson Edge Dashboard mutatása**



Emellett a **Start — All Programs (Minden program)** (vagy **Programs (Programok) — Epson Software — Epson Edge Dashboard** lehetőségre kattinthat.

Mac

Kattintson a(z) **Epson Edge Dashboard** ikonra az asztali menü feladatsávján, majd válassza a **Az Epson Edge Dashboard mutatása**



2

Megjelenik a(z) Epson Edge Dashboard képernyő.

Részletekért lásd a(z) Epson Edge Dashboard súgót.

Bezárási eljárás

Zárja be az internetböngészőt, majd zárja be a(z) Epson Edge Dashboard képernyő megjelenítését. Mivel a(z) Epson Edge Dashboard állandóan a tárban lévő szoftver, a futtatása nem áll le.

Bevezetés a szoftver használatába

A(z) EPSON Software Updater használata

A szoftverfrissítés hozzáférhetőségének ellenőrzése

- 1 Ellenőrizze a következő állapotot.
 - A számítógép csatlakozik az internethez.
 - A nyomtató és a számítógép tud kommunikálni egymással.

- 2 Indítsa el a(z) EPSON Software Updater programot.

Windows 8.1 / Windows 8

Adja meg a szoftver nevét a keresés mezőben, majd válassza ki a megjelenő ikont.

Windows 10 / Windows 11

Kattintson a Start gombra, majd az **All Programs (Minden program) — Epson Software — EPSON Software Updater** lehetőségre.

Mac

Kattintson a **Go (Ugrás) — Applications (Alkalmazások) — Epson Software — EPSON Software Updater** lehetőségre.

Megjegyzés:

Windows operációs rendszer esetén az asztali eszköztár nyomtató ikonjára kattintva is elindíthatja a frissítést a **Software Update (Szoftverfrissítés)** lehetőség kiválasztásával.

- 3 Frissítse a szoftvert és a kézikönyveket.
Kövesse a képernyőn megjelenő utasításokat a folytatáshoz.

Fontos:

Ne kapcsolja ki a számítógépet és a nyomtatót frissítés közben.

Megjegyzés:

A listán nem szereplő szoftver nem frissíthető a következővel: EPSON Software Updater. Ellenőrizze a szoftver legújabb verzióit az Epson weboldalon.

<https://www.epson.com>

Frissítési értesítések fogadása

- 1 Indítsa el a(z) EPSON Software Updater programot.
- 2 Kattintson az **Automatikus frissítési beállítások** lehetőségre.
- 3 Válassza ki a frissítések ellenőrzésére irányuló időintervallumot a nyomtató **Keresési időköz** mezőjében, azután kattintson az OK gombra.

A szoftver frissítése, illetve további szoftverek telepítése

Amikor a beállítás során az *Setup Guide (Üzembe helyezési útmutató)* utasításai szerint telepíti a szoftvert, a rendszer a(z) Epson Software Updater szoftvert is telepíti. A(z) Epson Software Updater lehetővé teszi, hogy frissítse a nyomtató firmware-t és a nyomtató előre telepített szoftverét, valamint hogy további, a nyomtatóval kompatibilis szoftvereket telepítsen.

Megjegyzés:

A fokozott kényelem és a robusztusabb működés érdekében a szoftver frissítése szükség szerint történik. Ajánlott beállítani, hogy az Epson Software Updater frissítési értesítéseket küldjön, és javasolt a szoftvert az értesítés megérkezésekor, a lehető leghamarabb frissíteni.

Bevezetés a szoftver használatába

A szoftverfrissítés hozzáférhetőségének ellenőrzése

- 1 Ellenőrizze a következő állapotot.
 - A számítógép csatlakozik az internethez.
 - A nyomtató és a számítógép tud kommunikálni egymással.
- 2 Indítsa el a(z) Epson Software Updater programot.
 - Windows
Jelenítse meg a összes program listáját, azután kattintson az Epson Software Updater lehetőségre az Epson Software mappában.
- Mac
Kattintson a **Go (Ugrás) — Applications (Alkalmazások) — Epson Software — EPSON Software Updater** lehetőségre.

Megjegyzés:

- Amennyiben megnyomja a Windows gombot (a Windows logóval ellátott gomb) a billentyűzeten, azután beírja a szoftver nevét a megjelenő ablakon lévő keresési mezőbe, a szoftver azonnal előtűnik.
- A szoftver ezen kívül az asztal tálcáján lévő nyomtatóikonra kattintva, majd a **Szoftver frissítés** lehetőséget kiválasztva is elindítható.

- 3 Frissítse a szoftvert és a kézikönyveket.
Kövesse a képernyőn megjelenő utasításokat a folytatáshoz.

Fontos:

Ne kapcsolja ki a számítógépet és a nyomtatót frissítés közben.

Megjegyzés:

A listán nem szereplő szoftver nem frissíthető a következővel: Epson Software Updater. Ellenőrizze a szoftver legújabb verzióit az Epson weboldalon.

Emellett, ha Ön Windows Server operációs rendszert használ, nem telepítheti a szoftvert a(z) Epson Software Updater használatával. Töltse le a szoftvert az Epson weboldaláról.

<https://www.epson.com>

Frissítési értesítések fogadása

Windows

- 1 Indítsa el a(z) Epson Software Updater programot.
- 2 Kattintson az **Automatikus frissítési beállítások** lehetőségre.
- 3 Válassza ki a frissítések ellenőrzésére irányuló időintervallumot a nyomtató **Keresési időköz** mezőjében, azután kattintson az OK gombra.

Mac

A szoftver alapértelmezett beállításként 30 naponta ellenőrzi a frissítéseket és küld értesítést.

A szoftver eltávolítása

Windows

Fontos:

- Rendszergazda hozzáféréssel kell belépnie.
- Kérésre adja meg a rendszergazda jelszavát, majd folytassa a műveletet.

- 1 Kapcsolja ki a nyomtatót és húzza ki az interfész kábelt.
- 2 Zárja be a számítógépen futó összes alkalmazást.

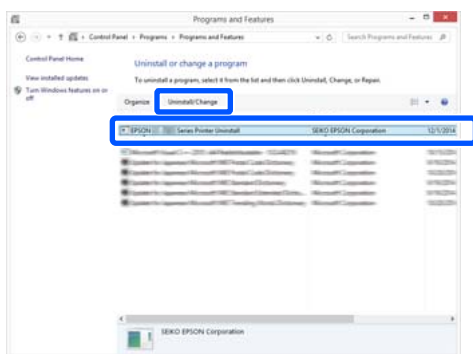
Bevezetés a szoftver használatába

- 3** A **Control Panel (Vezérlőpult)** felületén kattintson a **Programs (Programok) — Uninstall a program (Program eltávolítása)** lehetőségre.



- 4** Válassza ki az eltávolítani kívánt szoftvert, majd kattintson az **Uninstall/Change (Eltávolítás/Módosítás)** (vagy **Change/Remove (Módosítás/Eltávolítás) / Add/Remove (Hozzáadás/Eltávolítás)**) gombra.

A nyomtató-illesztőprogram és az EPSON Status Monitor 3 eltávolításához válassza ki az **EPSON SC-XXXXX nyomtató eltávolítása** lehetőséget.



- 5** Válassza ki a célnyomtató ikonját, azután kattintson az **OK** gombra.



- 6** Kövesse a képernyőn megjelenő utasításokat a folytatáshoz.

A megerősítést kérő üzenetnél kattintson a **Igen** gombra.

Indítsa újra a számítógépet a nyomtató-illesztőprogram újratelepítésekor.

Mac

Amikor újratelepíti vagy frissíti a nyomtató-illesztőprogramot vagy más szoftvert, kövesse az alábbi lépéseket, és távolítsa el először a célszoftvert.

Nyomtató-illesztőprogram

Használja a(z) Uninstaller programot.

Az Eltávolító letöltése

Töltse le a(z) „Uninstaller“ programot az Epson weboldaláról.

<https://www.epson.com>

Eljárás

A(z) „Uninstaller“ letöltése után kövesse az Epson weboldalán megadott utasításokat.

Egyéb szoftverek

Húzza át a szoftvernév mappáját az **Applications (Alkalmazások)** mappából a **Trash (Törölt elemek)** mappába a törléshez.

A hálózati csatlakozási módok módosítása

A hálózati csatlakozási módok módosítása

A nyomtató vezetékes LAN vagy vezeték nélküli LAN hálózatokhoz tud csatlakozni. Ezenfelül támogatja a Wi-Fi Direct (Simple AP) szolgáltatást is, amely révén egy okoskészülék vagy más eszköz közvetlenül, vezeték nélkül csatlakoztatható a nyomtatóhoz még akkor is, ha nem áll rendelkezésre vezetékes LAN vagy vezeték nélküli LAN környezet.

A nyomtató egyszerre nem tud vezetékes LAN és vezeték nélküli LAN hálózathoz csatlakozni. A Wi-Fi Direct csatlakozás megvalósítása független attól, hogy a nyomtató hálózathoz csatlakozik-e.



A specifikációktól és a felhasználási célhelytől függően előfordulhat, hogy a vezeték nélküli LAN nem támogatott. Ilyen esetben használjon vezetékes LAN-t.

Ebben a fejezetben a csatlakozási módok közötti váltás módjának folyamatát mutatjuk be.

Megjegyzés:

A hálózati beállításokról további részletekért lásd a *Administrator's Guide (Rendszergazdai kézikönyv)* (online útmutató).

Váltás vezetékes LAN hálózatra

- 1 Nyomja meg a   ikont a Kezdőképernyőn.

Megjegyzés:

Az ikon formája és színe a csatlakozás állapota szerint változó.

 „A Kezdőképernyőn végezhető műveletek” 19. oldal

- 2 Nyomja meg a **Description** lehetőséget.

- 3 Nyomja meg a **Wired LAN Connection Method** elemet.

- 4 Elindul a hozzáférési ponttal történő vezeték nélküli LAN csatlakozás letiltásának folyamata. Várjon, amíg a **The Wi-Fi connection is disabled.** üzenet megjelenik.

- 5 Csatlakoztassa össze az útelválasztót és a nyomtatót egy LAN kábellel.

A nyomtató LAN portjának helye az alábbi hivatkozáson tekinthető meg.



 „Hátulnézet” 15. oldal

Váltás vezeték nélküli LAN hálózatra

A hozzáférési ponthoz — amelyhez a nyomtatót csatlakoztatta — tartozó SSID (hálózat neve) és jelszó szükséges. Ezeket előre erősítse meg. A nyomtató vezeték nélküli LAN hálózathoz is csatlakoztatható, miközben a LAN kábel is csatlakozik.

Megjegyzés:

Ha a hozzáférési pont támogatja a WPS (Wi-Fi Protected Setup) szolgáltatást, a nyomtató **Push Button Setup (WPS)** vagy **PIN Code Setup (WPS)** segítségével is csatlakoztatható, SSID és jelszó használata nélkül.

- 1 Nyomja meg a   ikont a Kezdőképernyőn.

Megjegyzés:

Az ikon formája és színe a csatlakozás állapota szerint változó.

 „A Kezdőképernyőn végezhető műveletek” 19. oldal

- 2 Nyomja meg a **Router** lehetőséget.

- 3 Nyomja meg a **Start Setup** gombot.

Megjelennek a vezetékes LAN csatlakozás állapotának részletei.

- 4 Nyomja meg a **Change to Wi-Fi connection.** elemet, ellenőrizze a megjelenő üzenetet, majd nyomja meg a **Yes** lehetőséget.

A hálózati csatlakozási módok módosítása

5 Nyomja meg a **Wi-Fi Setup Wizard** elemet.

6 Válassza ki a kívánt SSID elemet.

Ha a kívánt SSID nem látható, nyomja meg a **Search Again** lehetőséget a lista frissítéséhez. Ha ezután sem látható, nyomja meg az **Enter Manually** lehetőséget, és közvetlenül írja be az SSID elemet.

7 Nyomja meg az **Enter Password** mezőt, és írja be a jelszót.

Megjegyzés:

- A jelszó beírásakor figyeljen a kis- és nagybetűk megkülönböztetésére.
- Ha közvetlenül írta be az SSID elemet, a jelszó beírása előtt állítsa a **Password** menüpont az **Available** lehetőségre.

8 Ha a bevitel kész, nyomja meg az **OK** gombot.

9 Ellenőrizze a beállításokat, majd nyomja meg a **Start Setup** elemet.

10 A folyamat befejezéséhez nyomja meg az **OK** gombot.

Ha a csatlakozás sikertelen, válassza a **Print Check Report** lehetőséget egy hálózati csatlakozásellenőrzési jelentés nyomtatásához. A jelentésben megtekintheti a szükséges intézkedést.

11 Zárja be a Network Connection Settings képernyőt.


Közvetlen, vezeték nélküli csatlakozás (Wi-Fi Direct)

A nyomtatóval közvetlen kapcsolat ideiglenesen például olyan esetekben valósítható meg, amikor a nyomtató nem csatlakozik hálózathoz, vagy nincs jogosultsága bejelentkezni a hálózatba.

A Wi-Fi Direct funkció alapértelmezés szerint le van tiltva. Az alábbiakban a Wi-Fi Direct engedélyezéséről a csatlakozásig tartó folyamatot ismertetjük.

Megjegyzés:

A nyomtató maximum négy okoskészülékkel vagy számítógéppel csatlakoztatható össze egyszerre. Amennyiben másik készüléket szeretne csatlakoztatni, de négy eszköz már csatlakozik, válassza le az egyik már csatlakozó készüléket a nyomtatóról.

1 Nyomja meg a  ikont a Kezdőképernyőn.

Megjegyzés:

Az ikon formája és színe a csatlakozás állapota szerint változó.

 „A Kezdőképernyőn végezhető műveletek“ 19. oldal

2 Nyomja meg a **Wi-Fi Direct** pontot.

Ha a Wi-Fi Direct funkció már engedélyezett, megjelenik a hálózat (SSID), a jelszó, a csatlakoztatott készülékek száma stb. Folytassa az 5. lépéssel.

Megjegyzés:

Amennyiben a hálózat (SSID), a készülék neve stb. megjelenített elemek közül valamelyik nem látható, mivel a képernyő jobb szélé levágja, az adott elemet megnyomva megjelenítheti a teljes beállítási értéket.

3 Nyomja meg a **Start Setup** gombot.

4 Nyomja meg a **Start Setup** gombot.

A Wi-Fi Direct funkció engedélyezett, valamint a hálózat (SSID) és a jelszó látható.

5 Nyissa meg a Wi-Fi beállítást azon az eszközön, amelyet szeretne a nyomtatóhoz csatlakoztatni, válassza ki a nyomtató képernyőjén látható SSID hálózatot, azután írja be a képernyőn látható jelszót.

6 A kapcsolat létrejöttkor nyomja meg a **Close** gombot a folyamat befejezéséhez.

A hálózati csatlakozási módok módosítása

- 7** A nyomtató képernyőjén nyomja meg a **Close** gombot a hálózati csatlakozási beállítások képernyő bezárásához.

Ha a nyomtató-illesztőprogramot a csatlakoztatott készülékre telepítette, a nyomtató-illesztőprogramból is nyomtathat.

Megjegyzés:

Ha kikapcsolja a nyomtató áramellátását, a csatlakoztatott eszközökkel való kapcsolat is mind megszűnik. A nyomtató visszakapcsolása után az újrcsatlakozáshoz végezze el ismét az 1. lépéstől a folyamatot.

Alapműveletek

Alapműveletek

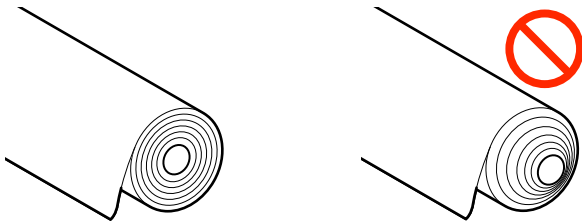
Megjegyzések a papír betöltésével kapcsolatosan

⚠ Vigyázat!

Ne dörzsölje kézzel a papír széleit. A papír szélei vékonyak és élesek, így sérülést okozhatnak.

Papírtekerccset ne töltsön be úgy, hogy annak a jobb és bal szélei egyenetlenek

Ha olyan papírtekerccset tölt be, amelynek a jobb és bal szélei egyenetlenek, azzal papíradagolási problémák merülhetnek fel, vagy nyomtatás közben a papír elhajolhat. A papírtekerccs használata előtt tekerje vissza a papírt, és egyenesítse ki a széleket, vagy használjon ép papírtekerccset.



Ne töltsön be hullámos papírt

A hullámos papír betöltése papírelakadáshoz vagy elmaszatolódott nyomtatott oldalakhoz vezethet. Használat előtt simítsa ki a papírt, vagyis hajlítsa el azt a másik irányba, vagy használjon ép papírt.

Nem támogatott papír

Ne használjon hullámos, szakadt, vágott, összehajtott, túl vastag, túl vékony, matricával ellátott stb. papírt. Ha így tesz, az papírelakadáshoz vagy elmaszatolódott nyomtatott oldalakhoz vezethet. A nyomtató által támogatott papírokkal kapcsolatosan lásd az alábbi hivatkozásokat.

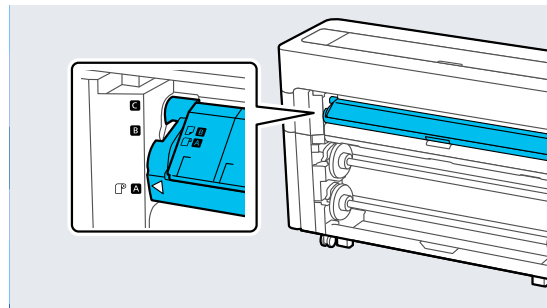
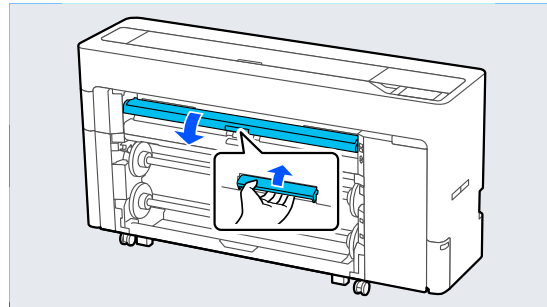
📖 „Az Epson speciális hordozóinak táblázata“ 240. oldal

📖 „Támogatott, kereskedelmi forgalomban elérhető papír“ 249. oldal

Papírtekerccs betöltése és eltávolítása

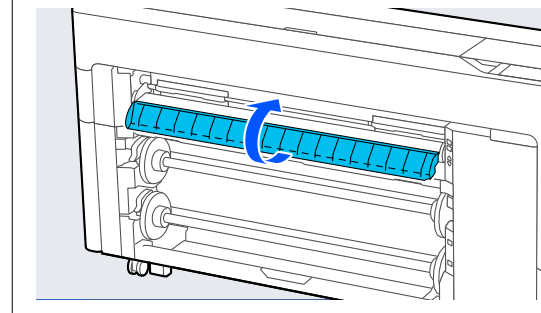
Az 1. tekerccs / a tekerccspapír betöltése

- 1 Kapcsolja be a nyomtatót.
- 2 Állítsa be, hogy a papírtámasztó az ábrán látható helyzetben van-e.



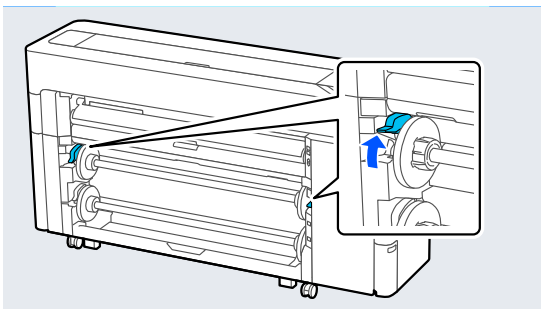
Megjegyzés:

Zárja le a fület, ha nyitva van.

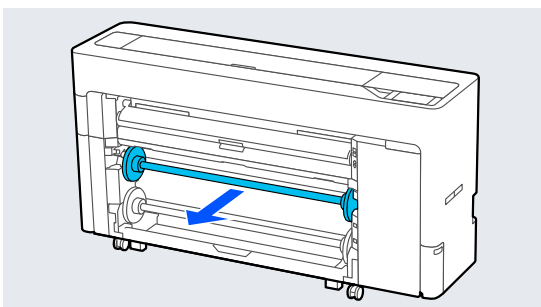


Alapműveletek

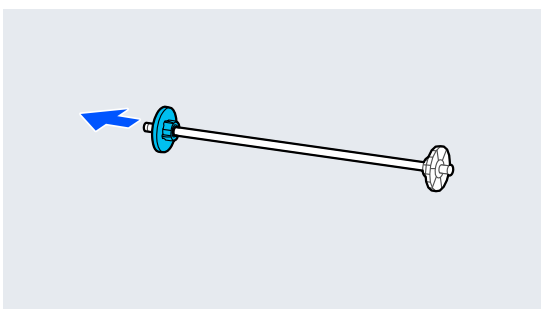
- 3** Emelje meg az orsó zárókarját.



- 4** Távolítsa el az orsót.



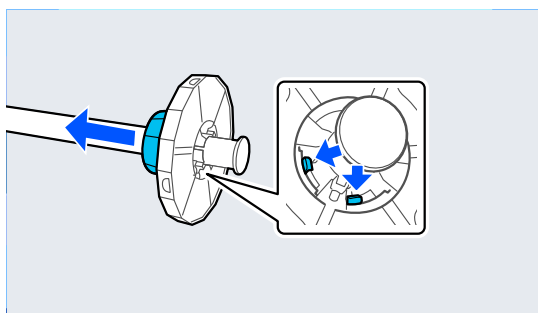
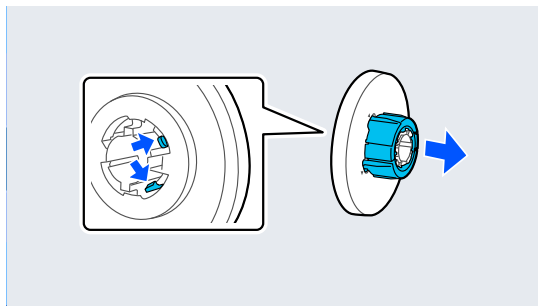
- 5** Távolítsa el az átlátszó média élvezetőt az orsóból.



- 6** Rögzítse vagy távolítsa el a betöltendő papírtekercs méretének megfelelő mag-adaptert.

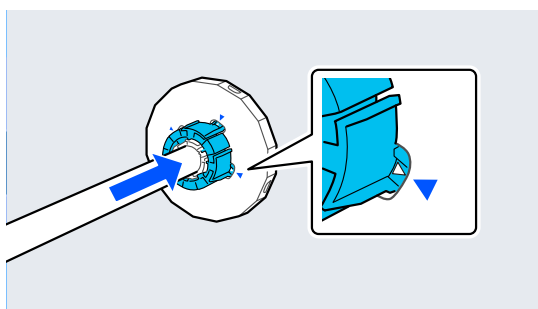
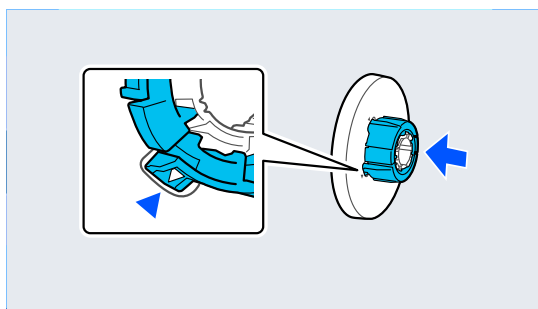
2 collos mag

Távolítsa el a magadapterek a média élvezetőről mindkét oldalon.



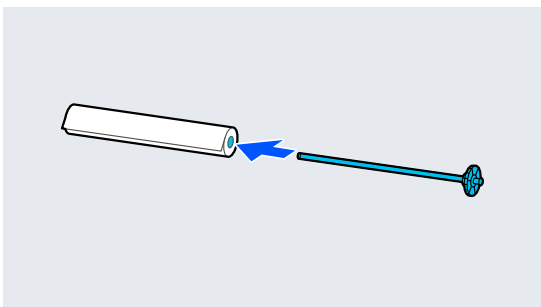
3 collos mag

Rögzítse az magadapterek a média élvezetőre mindkét oldalon.

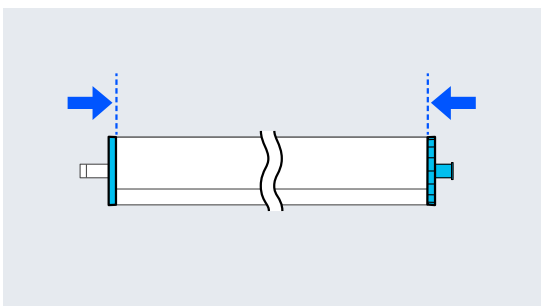
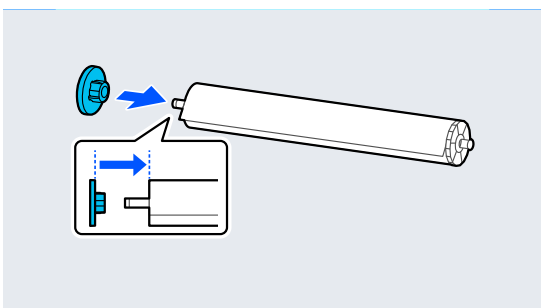


Alapműveletek

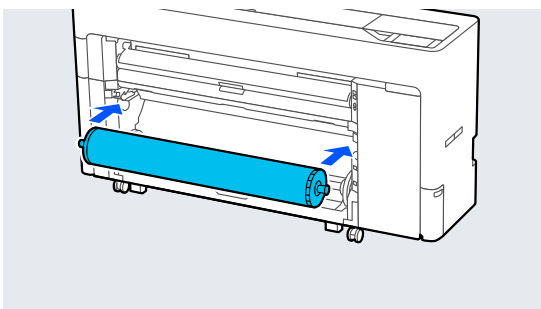
- 7** Helyezze be az orsót úgy, hogy a papírtekercs az ábrán jelzett irányba nézzen.



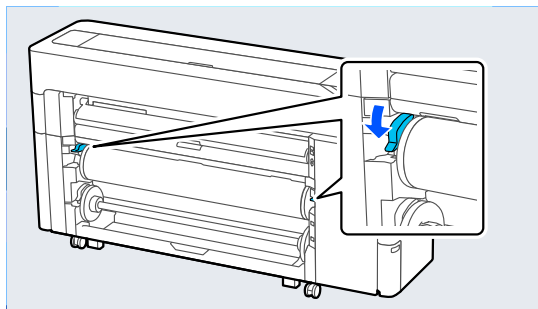
- 8** Eressze le az átlátszó média élvezetőt az orsóra. Rögzítse azokat úgy, hogy ne maradjon hézag a papírtekercs és a médiaszél vezetők közül.



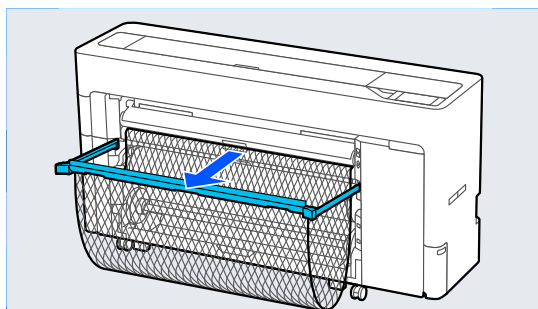
- 9** Helyezze az orsót a horonyba úgy, hogy a fekete média élvezető jobb oldalon legyen.



- 10** Eressze le az orsó zárókarját.



- 11** Húzza ki a papírkosarat. Egyszerre egy lapot rakásolhat a papírkosárban. Több lap nyomtatása esetén távolítsa el a kiadott papírt, hogy a nyomatok ne halmozódjanak fel a kosárban.



- 12** Végezze el a papírbeállításokat.

 „A betöltött papír beállítása“ 61. oldal

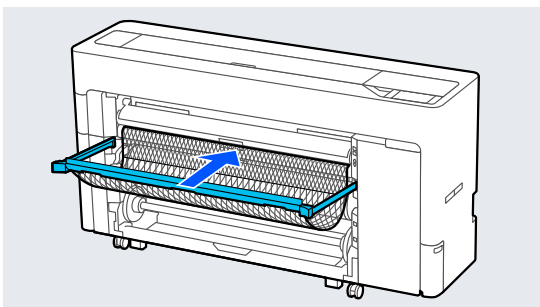
Az 1. tekercs / a tekerccsapír eltávolítása

A fejezet azt részletezi, hogyan távolíthatja el a papírtekerccset a nyomtatóból a nyomtatást követően.

Ha a tekerccsapír nem vágott, válassza a(z) **Paper Setting — Roll 1** vagy **Roll — Feed/Cut Paper** elemet, majd állítsa be a vágási helyzetet a tekerccsapír vágásához.

Alapműveletek

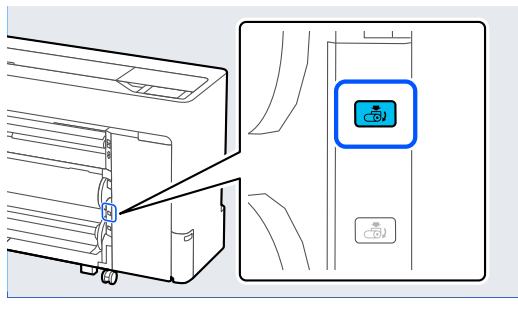
- 1 Ha a papírkosár ki van húzva, vegye ki a nyomtatópapírt, és tárolja azt a papírkosár.



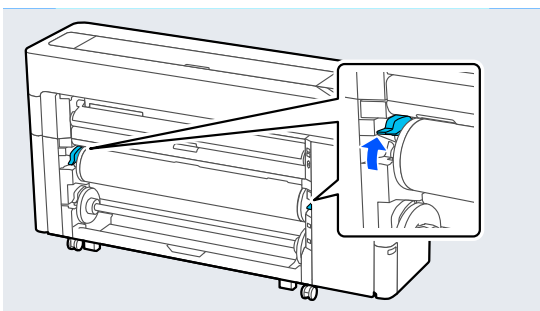
- 2 Válassza a(z) **Paper Setting — Roll 1** vagy **Roll — Remove** elemet.

Megjegyzés:

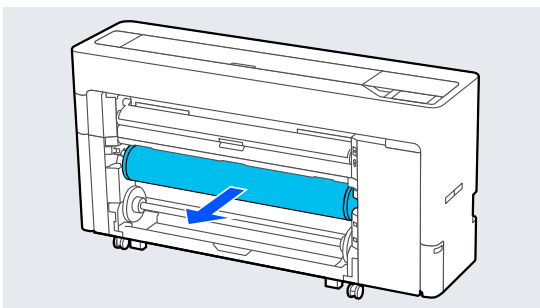
Emellett a **Görgő1** eltávolító gomb lenyomásával veheti ki a papírtekerceszt.



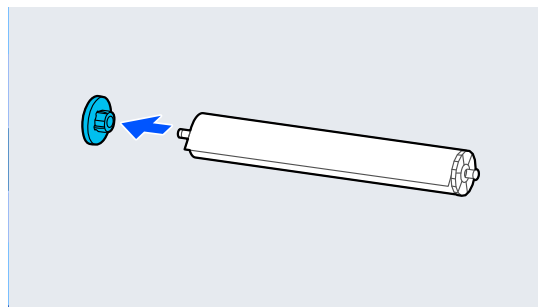
- 3 Emelje meg az orsó zárókarját.



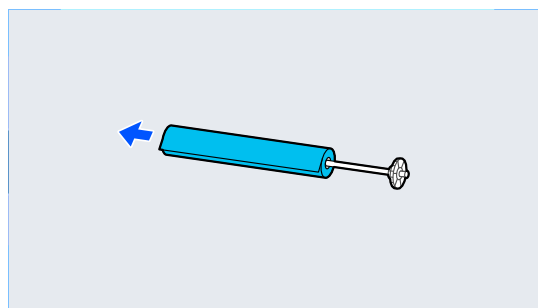
- 4 Távolítsa el az orsót.



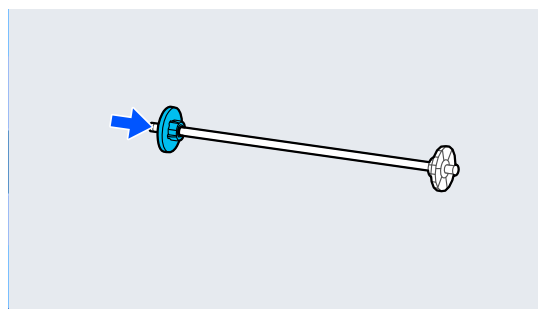
- 5 Távolítsa el az átlátszó média élvezetőt az orsóból.



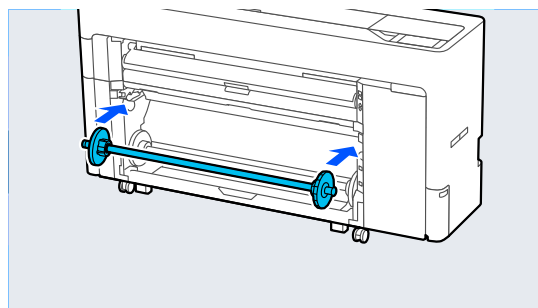
- 6 Távolítsa el a papírtekerceszt az orsóból.



- 7 Eressze le az átlátszó média élvezetőt az orsóra.

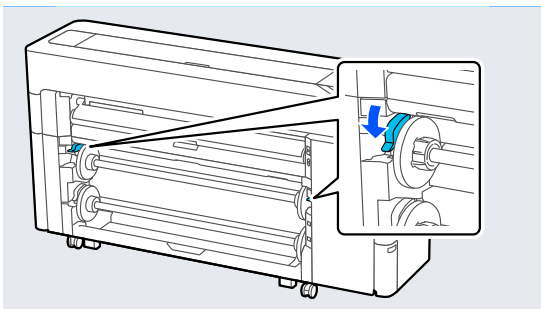


- 8 Helyezze az orsót a horonyba úgy, hogy a fekete média élvezető jobb oldalon legyen.



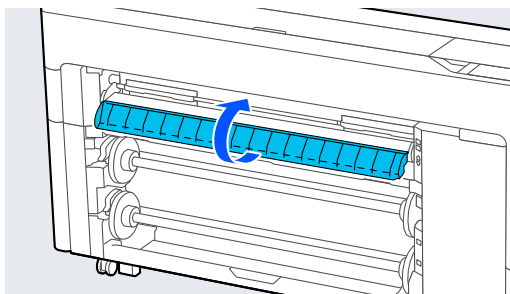
Alapműveletek

- 9** Eressze le az orsó zárókarját.



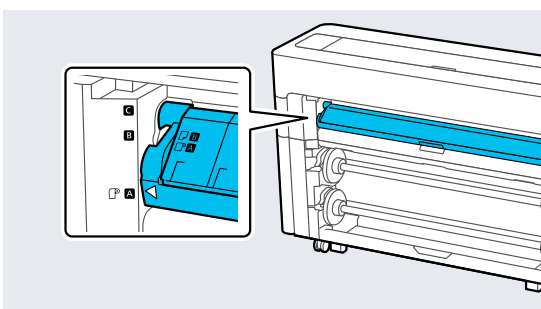
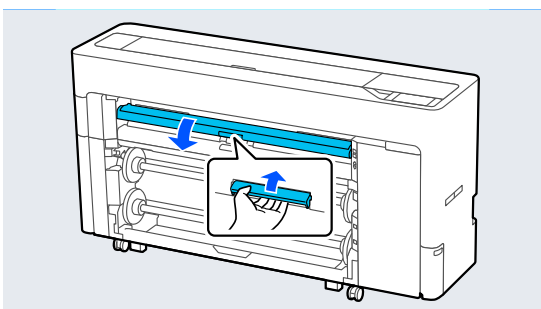
Megjegyzés:

Zárja le a fület, ha nyitva van.

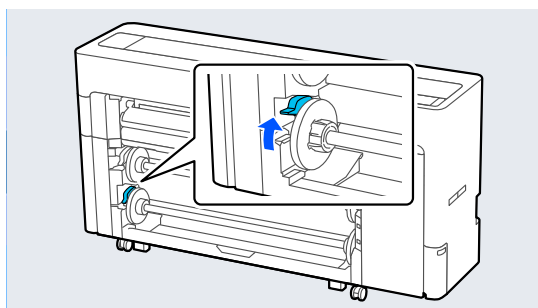


A 2. tekercs betöltése (kivéve az SC-P6500E sorozatnál / SC-T3700E sorozatnál)

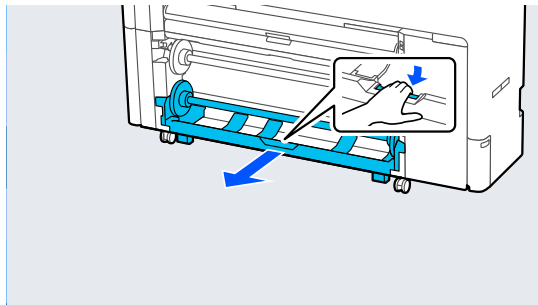
- 1** Kapcsolja be a nyomtatót.
- 2** Állítsa be, hogy a papírtámasztó az ábrán látható helyzetben van-e.



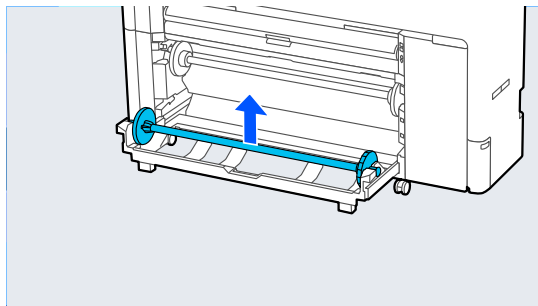
- 3** Emelje meg az orsó zárókarját.



- 4** Húzza ki a tekercs2 egység.

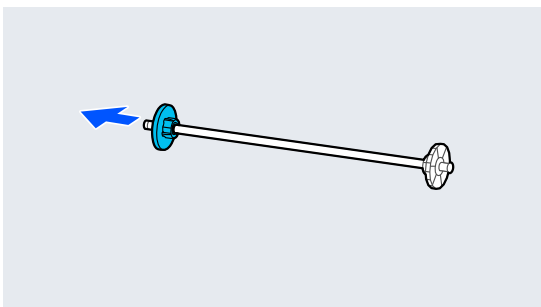


- 5** Távolítsa el az orsót.



Alapműveletek

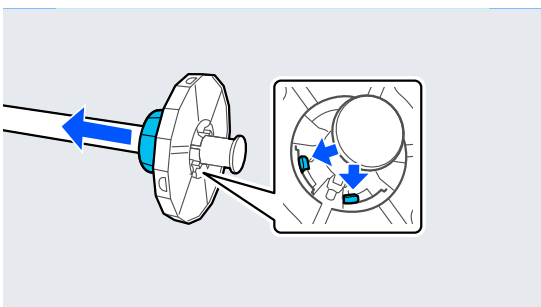
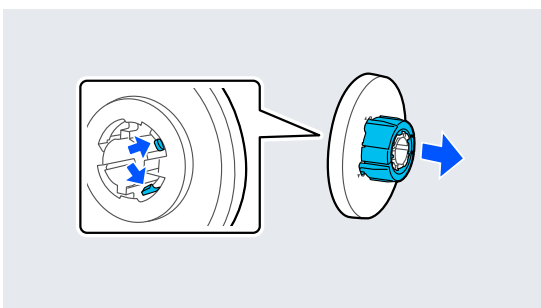
- 6** Távolítsa el az átlátszó média élvezetőt az orsóból.



- 7** Rögzítse vagy távolítsa el a betöltendő papírtekercs méretének megfelelő mag-adapter.

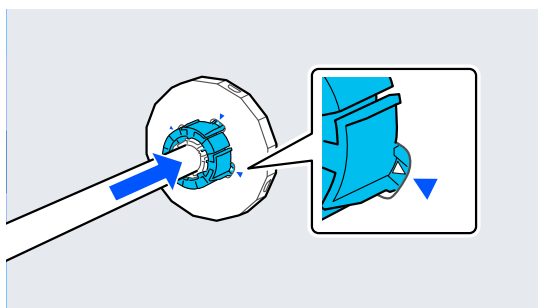
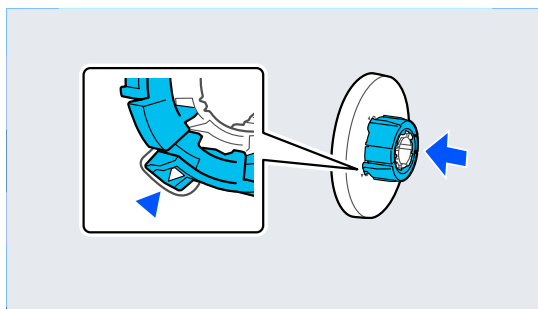
2 collos mag

Távolítsa el az magadapterek a média élvezetőről mindkét oldalon.

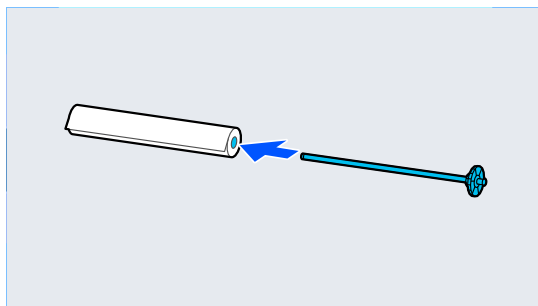


3 collos mag

Rögzítse az magadapterek a média élvezetőre mindkét oldalon.

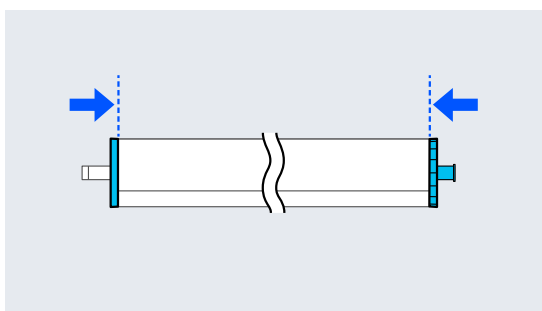
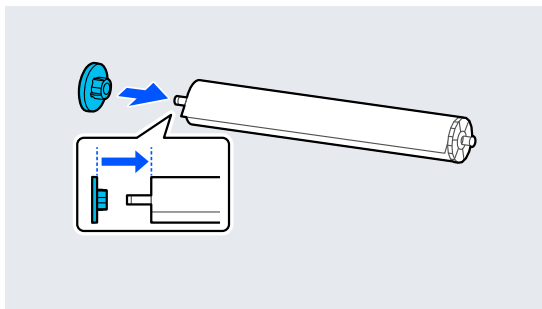


- 8** Helyezze be az orsót úgy, hogy a papírtekercs az ábrán jelzett irányba nézzen.

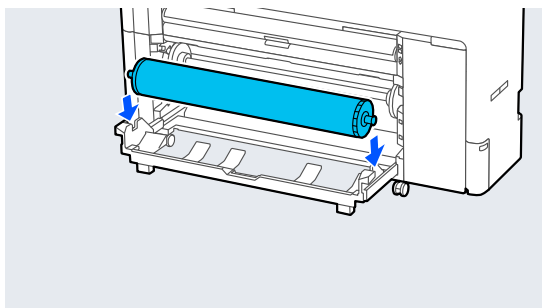


Alapműveletek

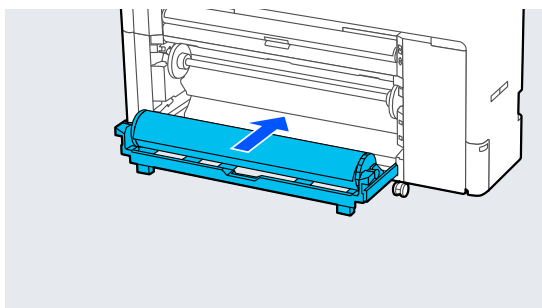
- 9** Eressze le az átlátszó média élvezetőt az orsóig. Rögzítse azokat úgy, hogy ne maradjon hézag a papírtekercs és a médiaszél vezetők közül.



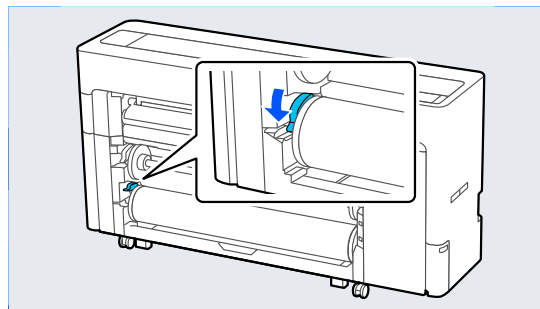
- 10** Helyezze az orsót a horonyba úgy, hogy a fekete média élvezető jobb oldalon legyen.



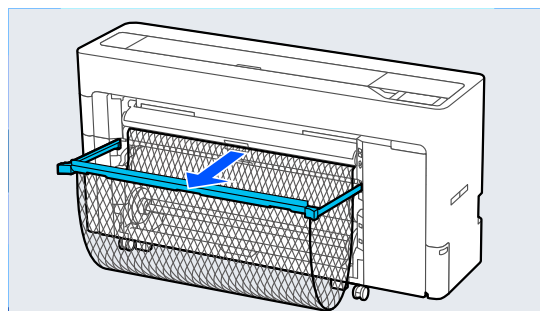
- 11** Helyezze vissza a tekercs2 egység.



- 12** Eressze le az orsó zárókarját.



- 13** Húzza ki a papírkosarat. Egyszerre egy lapot rakásolhat a papírkosárban. Több lap nyomtatása esetén távolítsa el a kiadott papírt, hogy a nyomatok ne halmozódjanak fel a kosárban.



- 14** Végezze el a papírbeállításokat.

 „A betöltött papír beállítása“ 61. oldal

A 2. tekercs eltávolítása (kivéve az SC-P6500E sorozatnál / SC-T3700E sorozatnál)

A fejezet azt részletezi, hogyan távolíthatja el a papírtekercsét a nyomtatóból a nyomtatást követően. Ha a papírtekercs nem vágott, válassza **Menu — Paper Setting — Roll 2 — Feed/Cut Paper** lehetőséget, majd állítsa be a vágási helyzetet a papírtekercs vágásához.

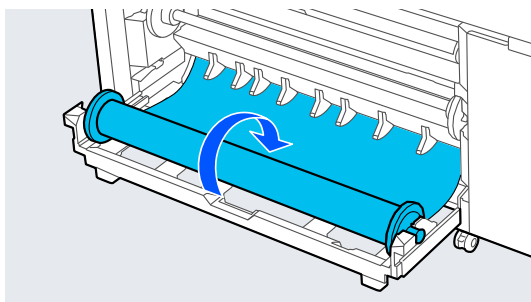
Alapműveletek

Fontos:

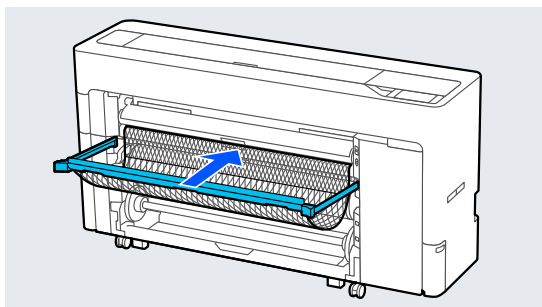
Ne húzza ki a tekercs2 egység a papír betöltésekor.

Eltérő esetben a papír meggyűródhet a tekercs2 egység visszahelyezésekor, miután kihúzták azt.

Az egység visszahelyezésekor lassan tegye vissza a tekercs2 egység a papír felszedése közben.



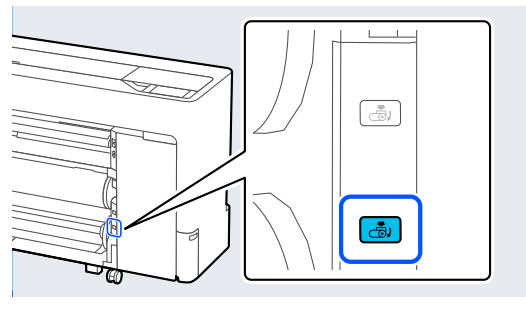
- 1** Ha a papírkosár ki van húzva, vegye ki a nyomtatópapírt, és tárolja azt a papírkosár.



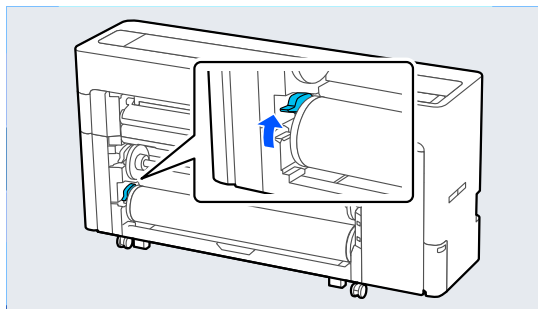
- 2** Válassza a **Menu — Paper Setting — Roll 2 — Remove** lehetőséget.

Megjegyzés:

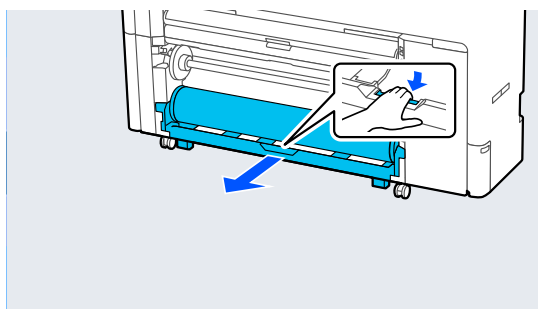
Emellett a 2. tekercs eltávolító gomb lenyomásával veheti ki a papírtekercs.



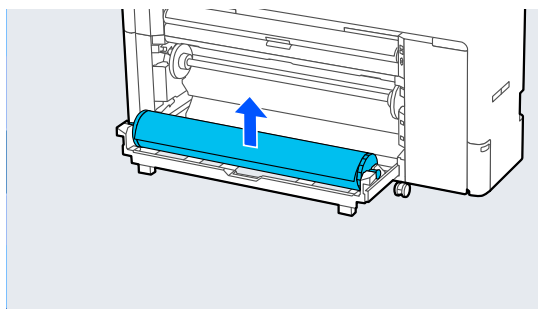
- 3** Emelje meg az orsó zárókarját.



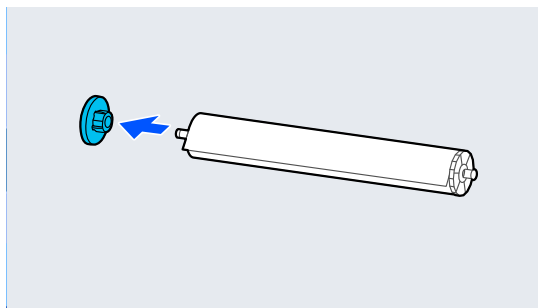
- 4** Húzza ki a tekercs2 egység.



- 5** Távolítsa el az orsót.

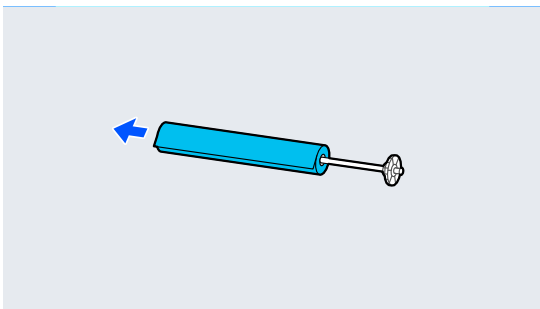


- 6** Távolítsa el az átlátszó média élvezetőt az orsóból.

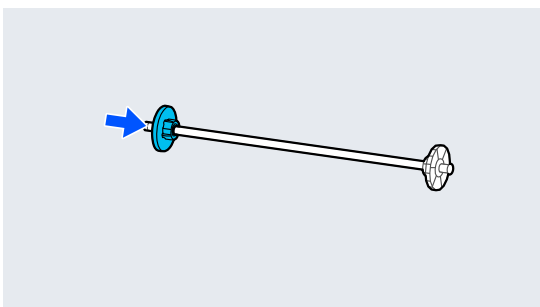


Alapműveletek

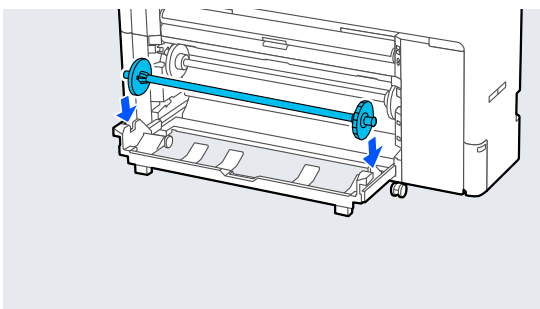
- 7** Távolítsa el a papírtekerccset az orsóból.



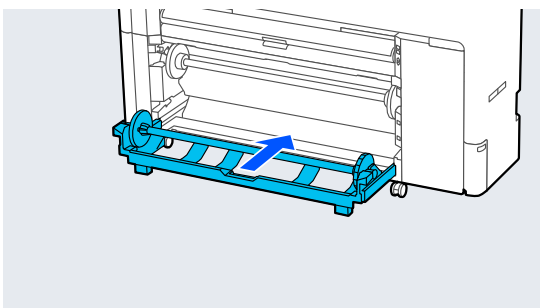
- 8** Eressze le az átlátszó média élvezetőt az orsóra.



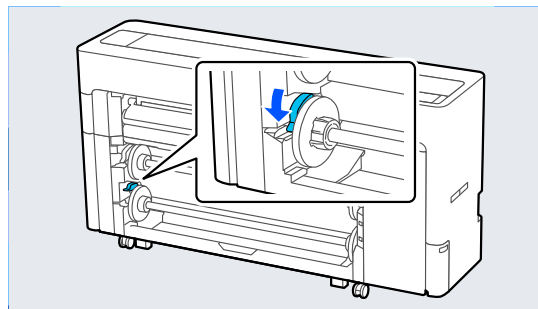
- 9** Helyezze az orsót a horonyba úgy, hogy a fekete média élvezető jobb oldalon legyen.



- 10** Helyezze vissza a tekercs2 egység.



- 11** Eressze le az orsó zárókarját.



Vágott lapok betöltése és eltávolítása/Plakátpapír

A vágott papírlapokat betöltése

A papírt előlről vagy hátulról adagolhatja. A papír mindkét esetben elől lökődik ki a nyomtatást követően.

Az előlő adagolást vagy a hátulő adagolást a kezelőpanelen állíthatja be.

Válassza ki a papíradagolás helyzetét a **Menu — General Settings — Printer Settings — Paper Source Settings — Cut Sheet/Poster Board Paper Slot**.

Fontos:

Vágólapok nyomtatásakor ügyeljen arra, hogy elegendő hely álljon rendelkezésre a nyomtató hátuljánál.

Papír adagolása a nyomtató hátuljából

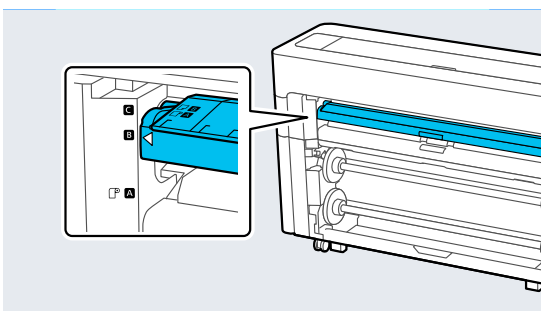
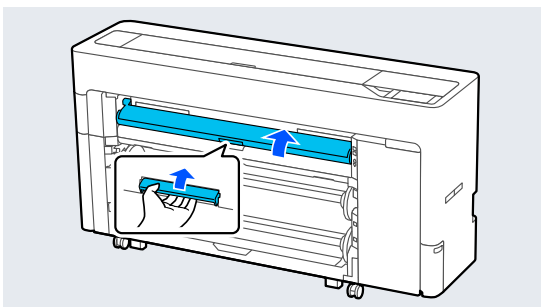
- 1** Kapcsolja be a nyomtatót.

- 2** Végezze el a papírbeállításokat.

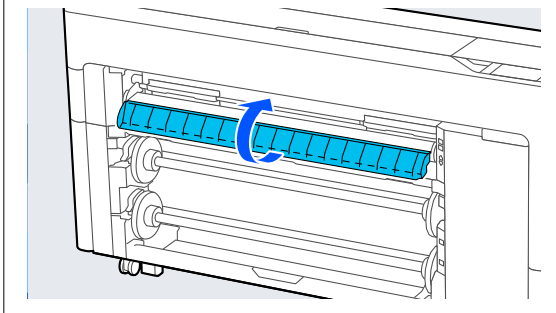
 „A betöltött papír beállítása“ 61. oldal

Alapműveletek

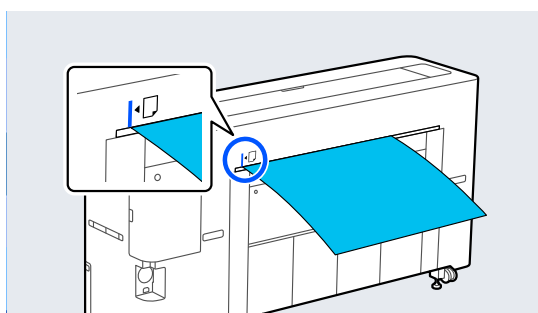
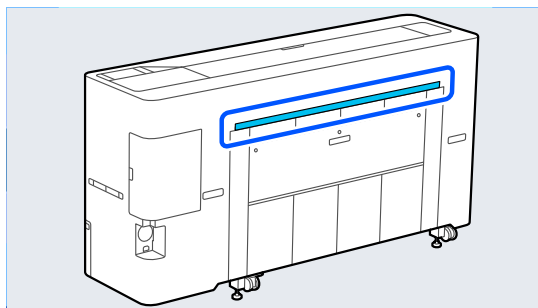
- 3** Állítsa be, hogy a papírtámasztó az ábrán látható helyzetben van-e.



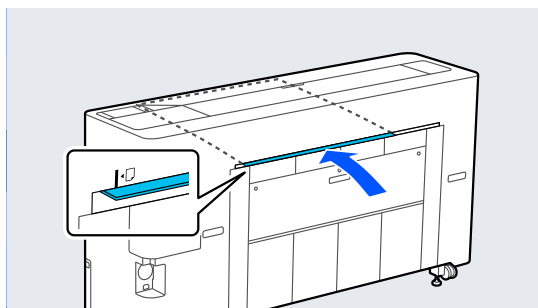
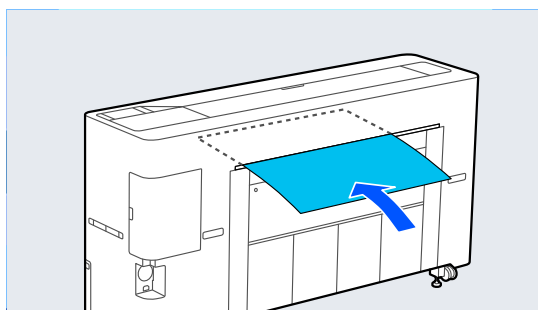
Megjegyzés:
Zárja le a fület, ha nyitva van.



- 4** Nyúljon a nyomtató hátuljához, igazítsa meg a papírt a bal oldali igazítási helyzetnek megfelelően úgy, hogy az oldal felfelé néző fele kerül nyomtatásra.

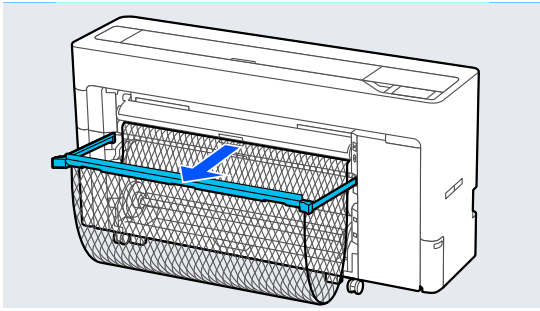


- 5** Töltse a papírt egyenletesen a nyomtatóba az ábrán látható helyzetben.



Alapműveletek

- 6** Húzza ki a papirkosarat.

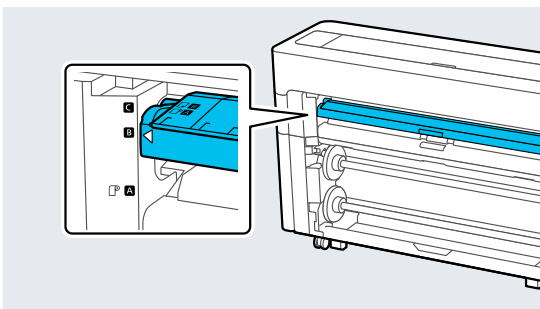
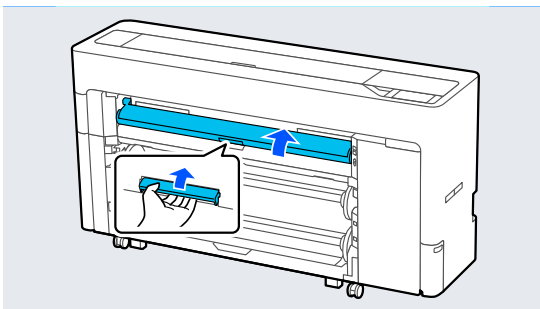


Papír adagolása a nyomtató elejéből

Fontos:

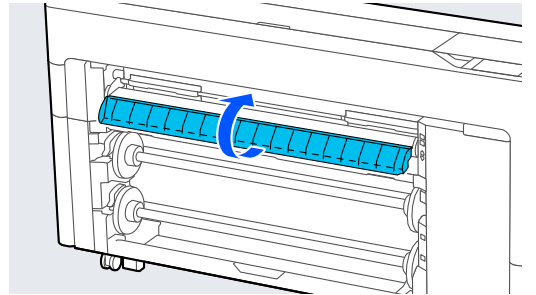
Ha erősen ívelt papírt adagolnak be előlről, akkor előfordulhat, hogy a papír elakad és azt nem lehet behelyezni. Ilyen esetben hátulról adagolja be a papírt.

- 1** Kapcsolja be a nyomtatót.
- 2** Végezze el a papírbeállításokat.
🔗 [„A betöltött papír beállítása“ 61. oldal](#)
- 3** Állítsa be, hogy a papírtámasztó az ábrán látható helyzetben van-e.

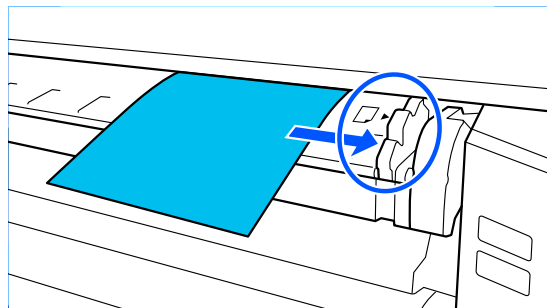
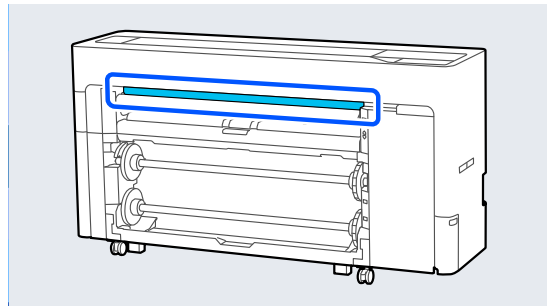


Megjegyzés:

Zárja le a fület, ha nyitva van.



- 4** Igazítsa meg a papírt a jobb oldali igazítási helyzetnek megfelelően úgy, hogy az oldal felfelé néző fele kerül nyomtatásra.



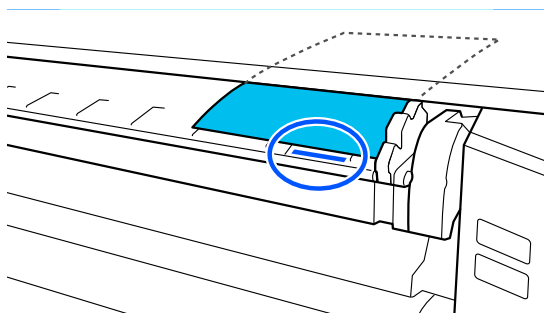
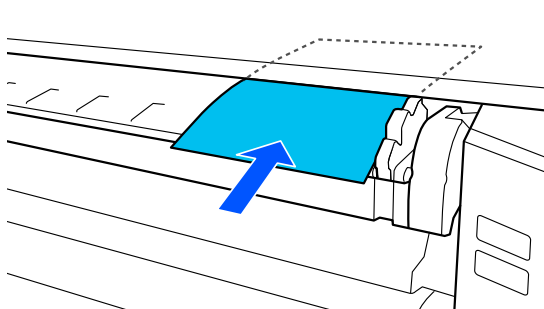
Alapműveletek

5

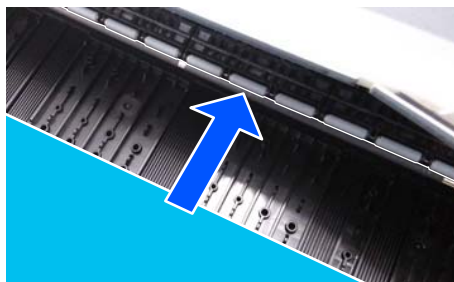
Helyezze be a papírt.

Legalább 297 mm papírhosszúságú vágott lapok használata esetén:

Töltse a papírt egyenletesen a nyomtatóba az ábrán látható helyzetben.

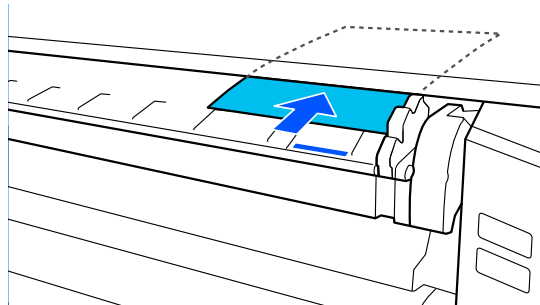


Gondoskodjon róla, hogy áthaladjon a belső görgők alatt.



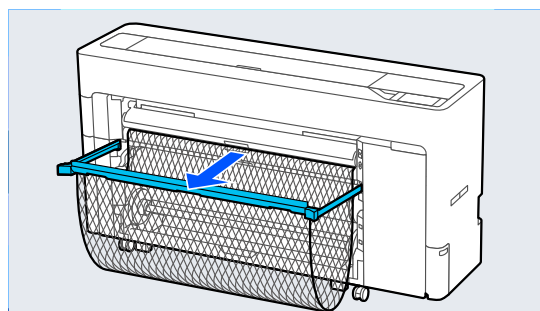
297 mm-nél kisebb papírhosszúságú vágott lapok használata esetén:

Helyezze be a papírt az igazítási jelen túlra, úgy, hogy a papír áthaladjon a belső görgők alatt.



6

Húzza ki a papírkosarat.



Alapműveletek

Plakátpapír betöltése

A papírt előlről vagy hátulról adagolhatja. A papír mindkét esetben elől lökődik ki a nyomtatást követően.

Az első adagolást vagy a hátsó adagolást a kezelőpanelen állíthatja be.

Válassza ki a papíradagolás helyzetét a **Menu — General Settings — Printer Settings — Paper Source Settings — Cut Sheet/Poster Board Paper Slot**.

Fontos:

- Plakátpapír nyomtatásakor ügyeljen rá, hogy elegendő hely álljon rendelkezésre a nyomtató hátuljánál.
- Álló helyzetben adagolja a plakátpapírt. Ha fekvő helyzetben adagolja a papírt, az ronthatja a nyomtatási minőséget.

Papír adagolása a nyomtató hátuljából

1

Kapcsolja be a nyomtatót.

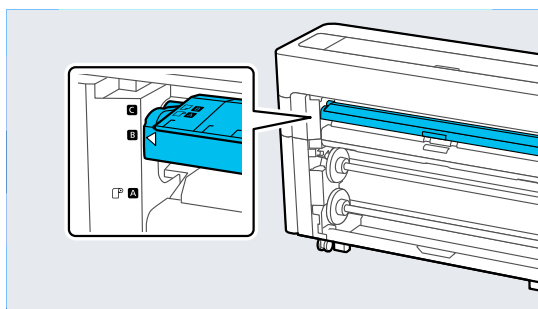
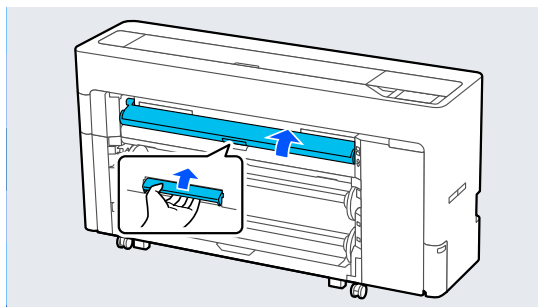
2

Végezze el a papírbeállításokat.

 „A betöltött papír beállítása“ 61. oldal

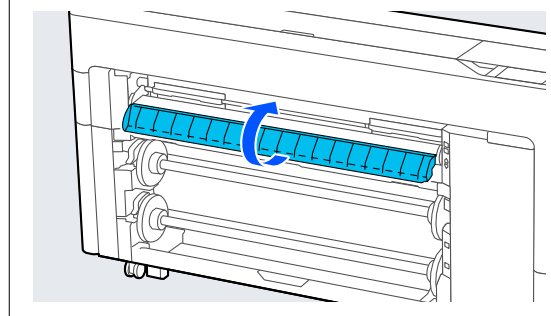
3

Állítsa be, hogy a papírtámasztó az ábrán látható helyzetben van-e.



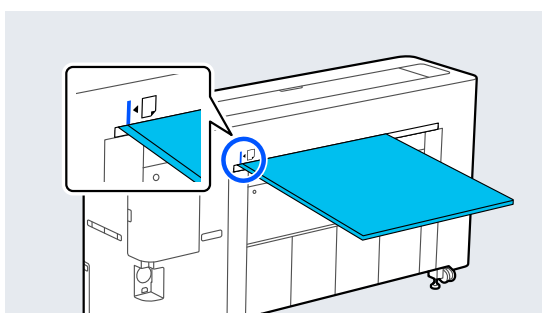
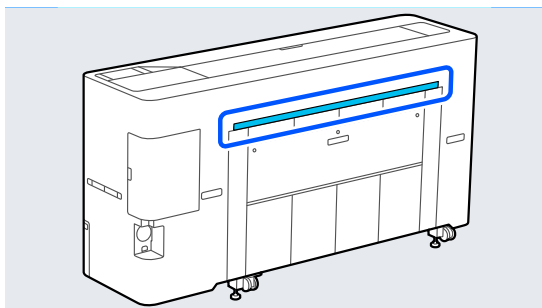
Megjegyzés:

Zárja le a fület, ha nyitva van.

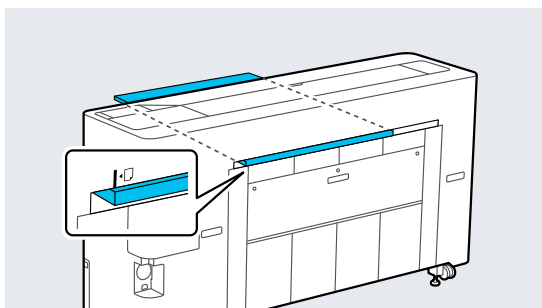
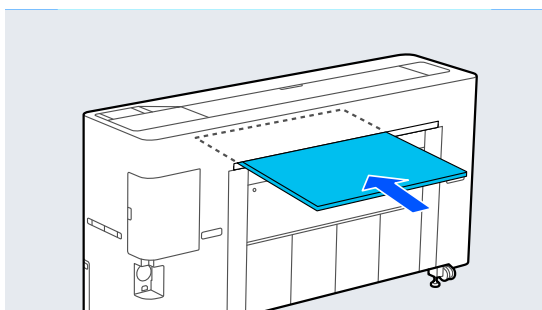


Alapműveletek

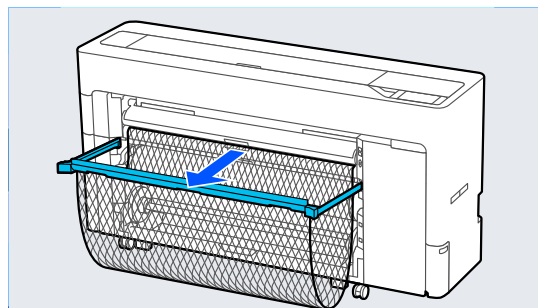
- 4** Nyúljon a nyomtató hátuljához, igazítsa meg a papírt a bal oldali igazítási helyzetnek megfelelően úgy, hogy az oldal felfelé néző fele kerül nyomtatásra.



- 5** Töltse a papírt egyenletesen a nyomtatóba az ábrán látható helyzetben.

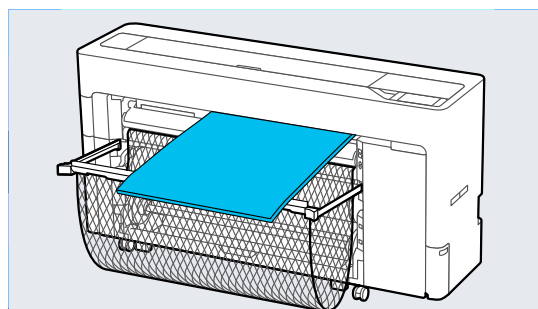


- 6** Ha legalább 600 mm hosszú poszterpapírt tölt be, a poszterpapír nyomtatás közbeni meghajlásának csökkentése érdekében húzza ki a papírkosarat.



A papírkosár megtartja a poszterpapírt, és ezzel csökkenti a nyomtatás közbeni meghajlást.

Nyomtatás közben



Papír adagolása a nyomtató elejéből

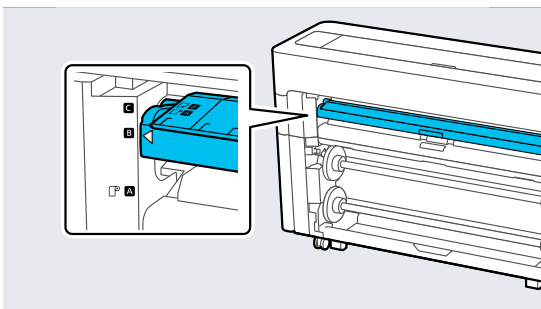
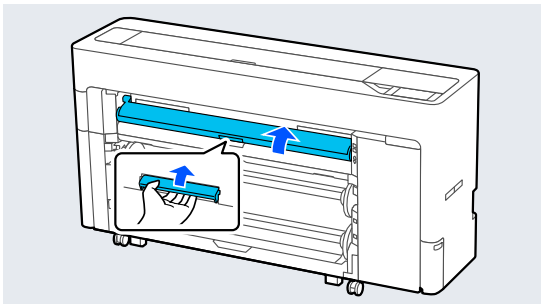
! Fontos:

Ha erősen ívelt papírt adagolnak be előlről, akkor előfordulhat, hogy a papír elakad és azt nem lehet behelyezni. Ilyen esetben hátulról adagolja be a papírt.

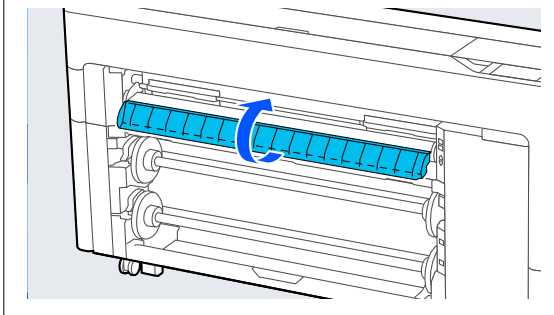
- 1** Kapcsolja be a nyomtatót.
- 2** Végezze el a papírbeállításokat.
👉 „A betöltött papír beállítása“ 61. oldal

Alapműveletek

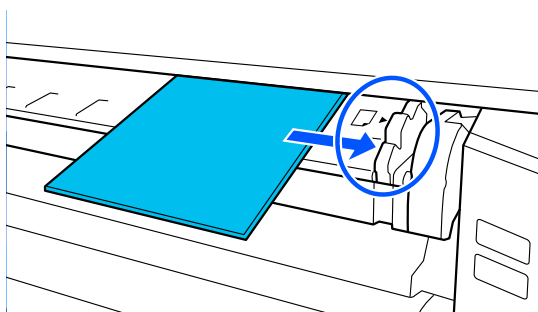
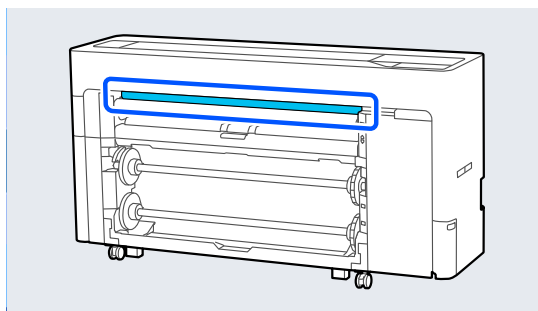
- 3** Állítsa be, hogy a papírtámasztó az ábrán látható helyzetben van-e.



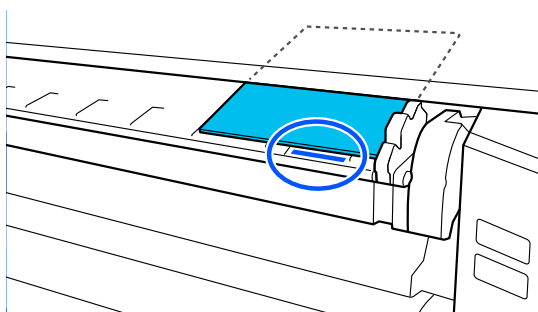
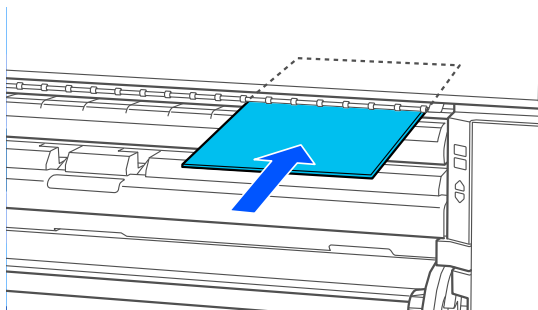
Megjegyzés:
Zárja le a fület, ha nyitva van.



- 4** Igazítsa meg a papírt a jobb oldali igazítási helyzetnek megfelelően úgy, hogy az oldal felfelé néző fele kerül nyomtatásra.



- 5** Töltse a papírt egyenesen a nyomtatóba az ábrán látható helyzetben.



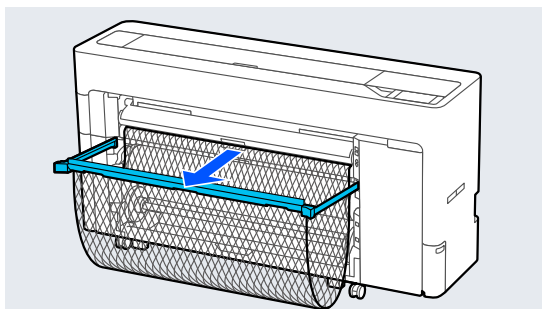
Alapműveletek

! Fontos:

Úgy helyezze be a poszterpapírt, hogy az a belső görgők alatt helyezkedjen el.

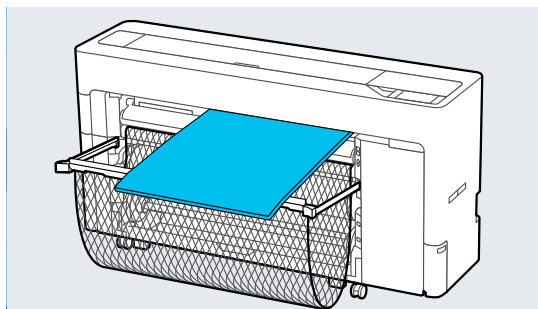


- 6** Ha legalább 600 mm hosszú poszterpapírt tölt be, a poszterpapír nyomtatás közbeni meghajlásának csökkentése érdekében húzza ki a papírkosarat.



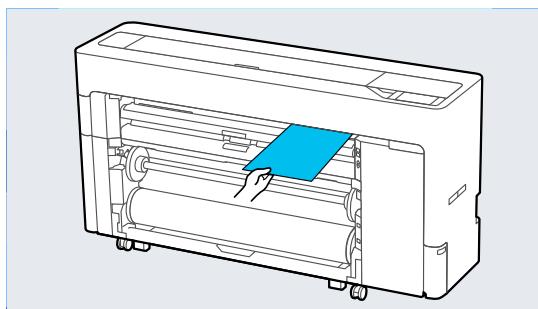
A papírkosár megtartja a poszterpapírt, és ezzel csökkenti a nyomtatás közbeni meghajlást.

Nyomtatás közben

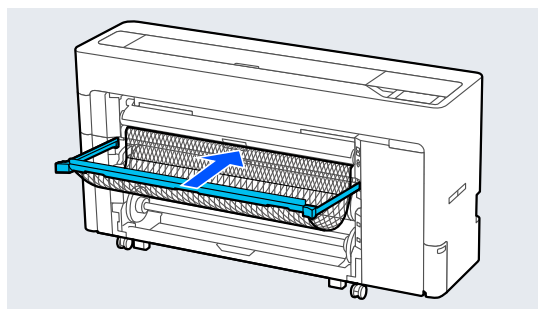


Vágott lapok/Plakátpapír eltávolítása

- 1** Válassza a **Menu — Paper Setting — Cut Sheet** vagy a **Poster Board — Remove** lehetőséget.
- 2** Támassza meg a papírt, hogy ne essen le, és nyomja meg az **OK** gombot.



- 3** Ha a papírkosár ki van húzva, vegye ki a nyomtatópapírt, és tárolja azt a papírkosár.



Alapműveletek

A betöltött papír beállítása

A nyomtatás megkezdése előtt állítsa be a papír típusát. Ha nem a betöltött papírnak megfelelő papírtípust állít be, a papír gyűrődhet, karcolódhat, színei egyenletlenek lehetnek, és egyéb hibák is előfordulhatnak.

Megjegyzés:

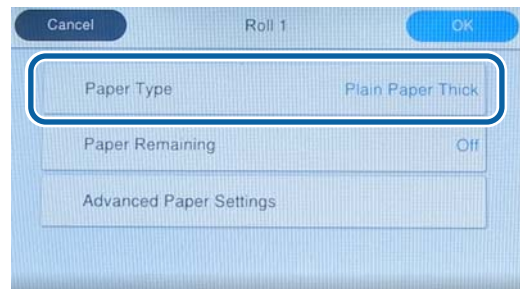
- ❑ Állítsa be a nyomtató-illesztőprogramban ugyanazokat a beállításokat, mint amit papírtípusként beállított. Ha a kezelőpanelen és a nyomtató-illesztőprogramban lévő papírtípus-beállítások eltérőek, a nyomtató-illesztőprogramban lévő papírbeállítások élveznek előnyt. Azonban ha a kezelőpanelen beállított papírtípus megegyezik a Custom Paper Setting (Egyéni papírbeállítás) menüben mentett papírtípussal, a kezelőpanelen lévő papírbeállítások élveznek elsőbbséget. Az egyéni papírbeállítással kapcsolatos további tudnivalókat lásd az alábbiakban.
 - ☞ „Végezzen egyéni papírbeállításokat a vezérlőpulton“ 65. oldal
- ❑ Sérülékeny papírtekercs használatakor válassza a **Menu — General Settings — Printer Settings — Paper Source Settings — Roll Paper Setup — Auto Loading — Off** lehetőséget a papír betöltése előtt. A papírtekercs kézi adagolására vonatkozó részletekért lásd az alábbiakat.
 - ☞ „A papírtekercs manuális adagolása“ 67. oldal

A beállítás módja

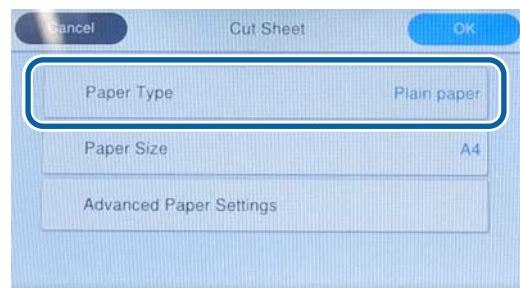
- 1 Válassza ki a betöltött papírt a **Menu — Paper Setting** lehetőségnél.

- 2 Ellenőrizze, hogy a betöltött papír és a képernyőn megjelenített papírtípus egyezik-e.

Papírtekercs



Vágott lap/Plakátpapír



Ha a kijelzett papírtípus nem egyezik a betöltött papír típusával, akkor a papírtípus beállításához nyomja meg a(z) **Paper Type** gombot.

Amennyiben a betöltött papírtípus nem jelenik meg a vezérlőpanelen, akkor lásd az alábbiakat.

☞ „Ha a papírtípus nem jelenik meg a kezelőpanelen vagy az illesztőprogramban“ 62. oldal

- 3 A hátralévő papírtekercs mennyiségének kezeléséhez állítsa a(z) **Remaining Amount Management** beállítását **On** értékre, majd végezze el a(z) **Remaining Amount** és a(z) **Remaining Alert** beállításait.



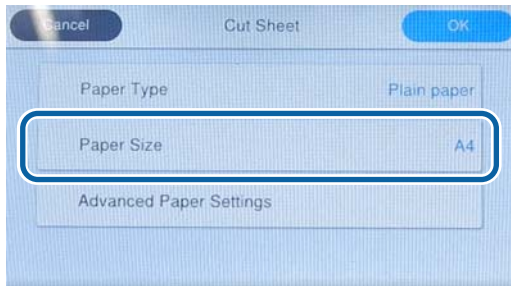
Alapműveletek

Megjegyzés:

A Remaining Amount (Hátralévő Mennyiség) beállítása esetén a rendszer egy vonalkódot nyomtat a papír vezetőélére a papírtekercs eltávolításakor. Amikor legközelebb tölti be a papírtekercset, akkor a hátralévő mennyiség és a papírtípus beállítását automatikusan végzi el a rendszer.

Azonban a papírtól függően előfordulhat, hogy a nyomtató nem tudja beolvasni a vonalkódot.

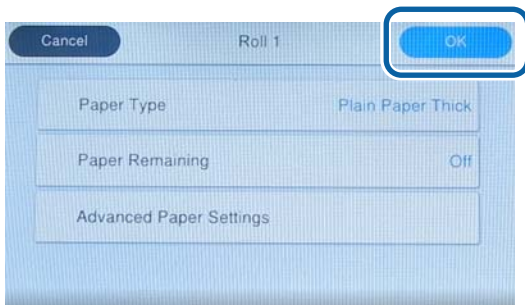
- 4** Vágott lapok/plakátpapírok esetén ellenőrizze, hogy a betöltött papír és a képernyőn megjelenített papírméret egyezik-e.



Ha a betöltött papír nem egyezik a képernyőn megjelenített papírmérettel, akkor nyomja meg a **Paper Size** menüpontot a papírméret beállításához.

- 5** Nyomja meg az **OK** gombot a papírbeállítás képernyőn a papíradagolás megkezdéséhez.

Ha a kezdőképernyőn megjelenik a Ready to print. üzenet, akkor megkezdheti a nyomtatást.

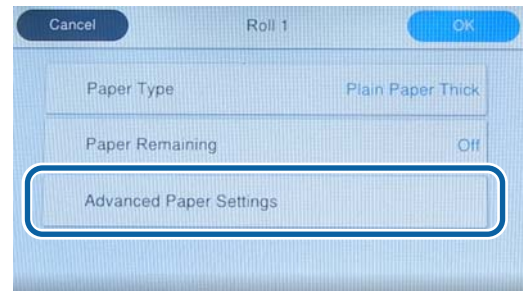


Megjegyzés:

Az olyan részletes papírbeállítások elvégzéséhez, mint az íróhenger nyílás, nyomja meg az **Advanced Paper Settings** menüt, majd állítsa be az egyes elemeket.

Az alábbiakban láthatja, hogy milyen beállításokat tud elvégezni.

☞ „Menülista“ 151. oldal



A speciális papírbeállításokat elmenti a rendszer az aktuálisan kiválasztott papírtípusra vonatkozóan.

A Roll Paper Setup — Auto Loading — Off kiválasztása esetén, vagy ha a papírtekercs nem adagolható automatikusan, adagolja kézzel a papírtekercset. A papírtekercs kézi adagolására vonatkozó részletekért lásd az alábbiakat.

☞ „A papírtekercs manuális adagolása“ 67. oldal

Ha a papírtípus nem jelenik meg a kezelőpanelen vagy az illesztőprogramban

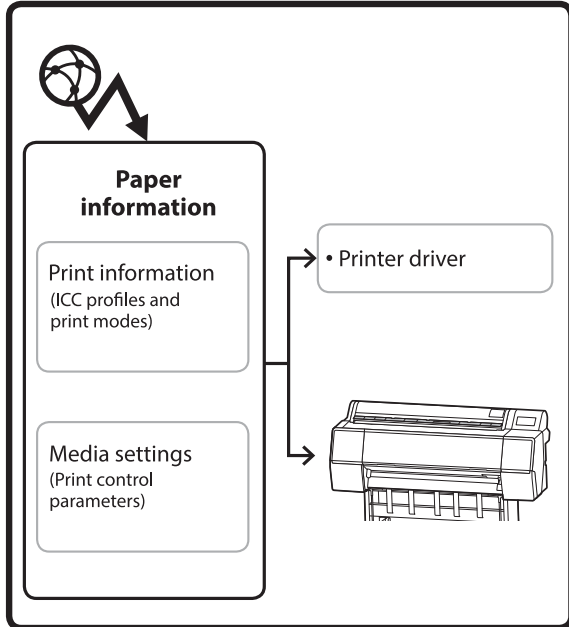
Amennyiben a papírtípus nem jelenik meg a vezérlőpulton vagy a nyomtató illesztőprogramjában, akkor az alábbi módszerek valamelyikével elvégezheti a papírbeállításokat.

- A(z) Epson Media Installer használata
- Végezzen egyéni papírbeállításokat a vezérlőpulton
- A(z) Epson Edge Print használata (A(z) Epson Edge Print használatára vonatkozó részletekért lásd a(z) Epson Edge Print kézikönyvet.)

Alapműveletek

A(z) Epson Media Installer használata

Ennek segítségével interneten keresztül hozzáadhatók a papírinformációk. A hozzáadott papírinformációk továbbá szerkeszthetők is.



A papírinformáció, beleértve az ICC profilokat, a nyomtatási módokat és a nyomtatás vezérlési paramétereit a kiszolgálókról van letöltve.

A letöltött papírinformáció a nyomtató illesztőprogramjában, a programban vagy a nyomtatón van elmentve.

Megjegyzés:

Le kell töltenie a következőt: *Epson Media Installer*. A telepítésre vonatkozó részletekért tekintse meg nyomtatója támogatási oldalát.

A programmal kapcsolatos további tájékoztatásért lásd a következőkben.

☞ „Bevezetés a szoftver használatába” 28. oldal

Papírinformációk hozzáadása

1 A(z) Epson Media Installer elindításához alkalmazza az alábbi módszerek valamelyikét.

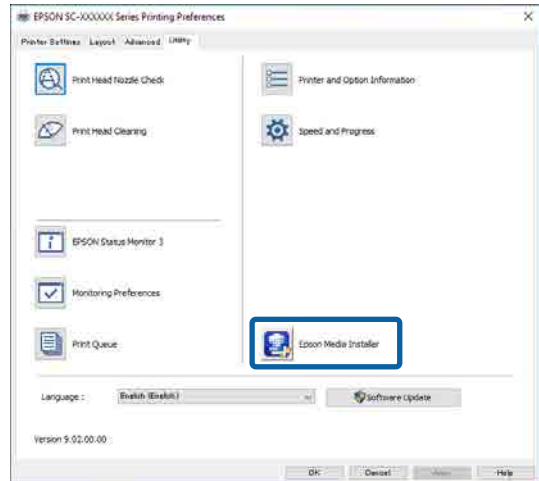
Windows esetén

Indítsa el a(z) Epson Media Installer programot.
Indítsa el a(z) /Epson Software/Epson Media Installer programot

Mac esetén

Indítsa el a(z) Epson Media Installer programot.
/alkalmazások /Epson Software/Epson Utilities/
Epson Media Installer.app

Nyomtató-illesztőprogram (Windows)



Epson Edge Dashboard



A(z) Epson Media Installer elindul és megjeleníti a hozzáadható papírinformációk listáját.

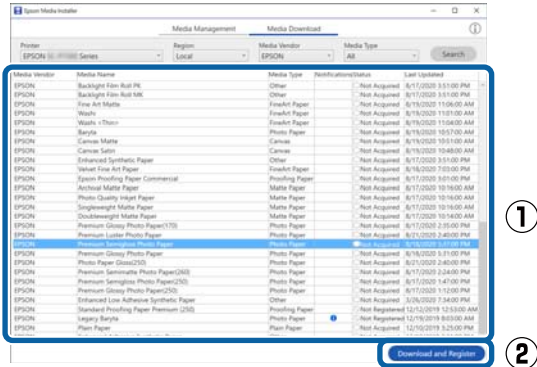
Printer	Media Vendor	Media Name	Media Type	Notifications/Status	Last Updated
EPSON SC-P7000 Series	Local	EPSON	All		
EPSON	EPSON	Backlight Film Roll F6	Other	Not Acquired	8/11/2020 3:51:00 PM
EPSON	EPSON	Backlight Film Roll M6	Other	Not Acquired	8/11/2020 3:51:00 PM
EPSON	EPSON	Fine Art Matte	Feedback Paper	Not Acquired	8/18/2020 11:56:00 AM
EPSON	EPSON	Washi	Feedback Paper	Not Acquired	8/18/2020 11:57:00 AM
EPSON	EPSON	Washi + Stone	Feedback Paper	Not Acquired	8/18/2020 11:58:00 AM
EPSON	EPSON	Baryta	Photo Paper	Not Acquired	8/18/2020 10:57:00 AM
EPSON	EPSON	Canvas Matte	Canvas	Not Acquired	8/18/2020 10:51:00 AM
EPSON	EPSON	Canvas Satin	Canvas	Not Acquired	8/18/2020 10:48:00 AM
EPSON	EPSON	Enhanced Synthetic Paper	Other	Not Acquired	8/17/2020 3:51:00 PM
EPSON	EPSON	Velvet Fine Art Paper	Feedback Paper	Not Acquired	8/18/2020 7:01:00 PM
EPSON	EPSON	Epson Proofing Paper Commercial	Proofing Paper	Not Acquired	8/11/2020 3:01:00 PM
EPSON	EPSON	Archival Matte Paper	Matte Paper	Not Acquired	8/17/2020 10:16:00 AM
EPSON	EPSON	Photo Quality Inkjet Paper	Matte Paper	Not Acquired	8/17/2020 10:16:00 AM
EPSON	EPSON	Singleweight Matte Paper	Matte Paper	Not Acquired	8/11/2020 10:16:00 AM
EPSON	EPSON	Doubleweight Matte Paper	Matte Paper	Not Acquired	8/17/2020 10:16:00 AM
EPSON	EPSON	Premium Glossy Photo Paper(170)	Photo Paper	Not Acquired	8/11/2020 2:25:00 PM
EPSON	EPSON	Premium Luster Photo Paper	Photo Paper	Not Acquired	8/21/2020 2:40:00 PM
EPSON	EPSON	Premium Glossy Photo Paper	Photo Paper	Not Acquired	8/18/2020 3:57:00 PM
EPSON	EPSON	Premium Glossy Photo Paper	Photo Paper	Not Acquired	8/18/2020 3:51:00 PM
EPSON	EPSON	Photo Paper Gloss(250)	Photo Paper	Not Acquired	8/21/2020 2:40:00 PM
EPSON	EPSON	Premium Semimatte Photo Paper(260)	Photo Paper	Not Acquired	8/17/2020 2:24:00 PM
EPSON	EPSON	Premium Semigloss Photo Paper(250)	Photo Paper	Not Acquired	8/11/2020 1:41:00 PM
EPSON	EPSON	Premium Glossy Photo Paper(250)	Photo Paper	Not Acquired	8/17/2020 1:12:00 PM
EPSON	EPSON	Enhanced Lase Adhesive Synthetic Paper	Other	Not Acquired	3/26/2020 7:34:00 PM
EPSON	EPSON	Standard Proofing Paper Premium (260)	Proofing Paper	Not Acquired	8/11/2020 1:41:00 PM
EPSON	EPSON	Legacy Baryta	Photo Paper	Not Registered	12/18/2019 8:03:00 AM
EPSON	EPSON	Plain Paper	Plain Paper	Not Acquired	12/18/2019 3:25:00 PM
EPSON	EPSON	Enhanced Adhesive Synthetic Paper	Other	Not Acquired	12/18/2019 3:10:00 PM

Alapműveletek

2

Adja hozzá a papírinformációt.

Válassza ki a használni kívánt papírt, majd kattintson a **Letöltés és regisztrálás** lehetőségre a választott papírinformációk hozzáadásához.



3

A papírinformációt a nyomtató-illesztőprogram papírtípusához adja hozzá a rendszer.

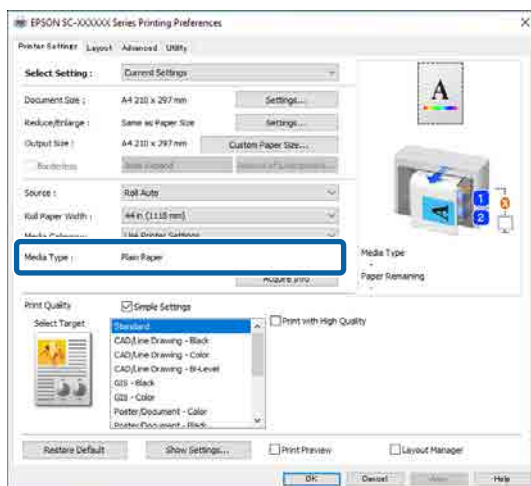
Jelölje ki azt a papírt, amire nyomtatni szeretne.

Megjegyzés:

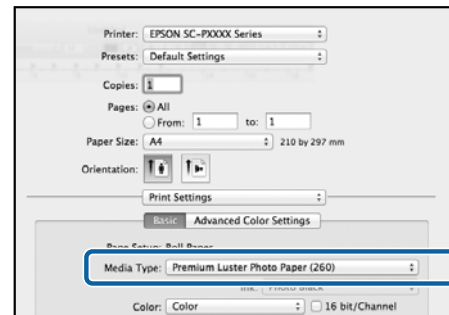
A(z) Epson Media Installer segítségével hozzáadott papírinformáció a **Printer Settings — Custom Paper Setting** menübe is bekerül a kezelőpanelen.

A papírinformáció beállítások a vezérlőpulton nem módosíthatóak.

Nyomtató-illesztőprogram (Windows)



Nyomtató-illesztőprogram (Mac)



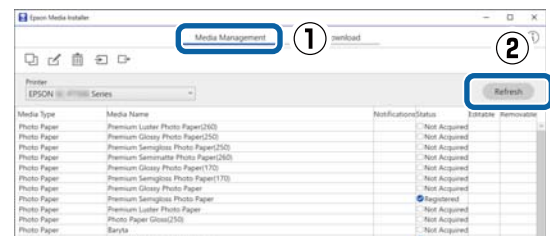
Fontos:

A nyomtató-illesztőprogram eltávolításakor és újratelepítésekor a(z) Epson Media Installer programban ismét regisztrálnia kell a papírinformációkat.

Ha nem regisztrálja újra a papírinformációkat, a korábban a(z) Epson Media Installer segítségével hozzáadott papírinformációk lehet, hogy nem jelennek meg a nyomtató-illesztőprogramban.

Papírinformációk ismételt regisztrálása

Indítsa el a(z) Epson Media Installer programot, azután kattintson a **Médiakezelés — Frissítés** lehetőségre.



Papírinformációk szerkesztése

A papírinformációk szerkesztéséhez másolja ki a hozzáadott papírinformációkat, azután módosítsa a beállításokat. Nem szerkesztheti közvetlenül a hozzáadott papírinformációkat.

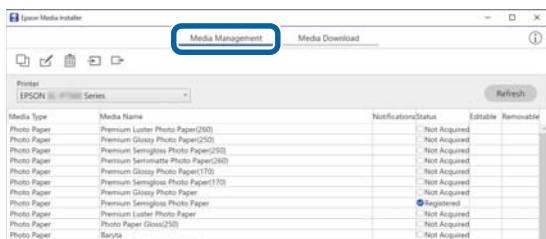
1


Indítsa el a(z) Epson Media Installer programot, azután kattintson a **Médiakezelés** lehetőségre.


Itt láthatók a nyomtatóban tárolt papírinformációk.

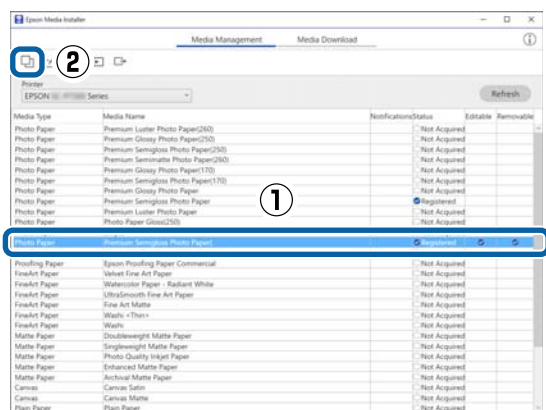
Alapműveletek

A nyomtató kezelőpanelén a **Custom Paper Setting** menüpontban beállított papírinformációk viszont nem jelennek meg.




- 2** Válassza ki a szerkeszteni kívánt papírinformációt, azután kattintson a  (Média másolása) ikonra.

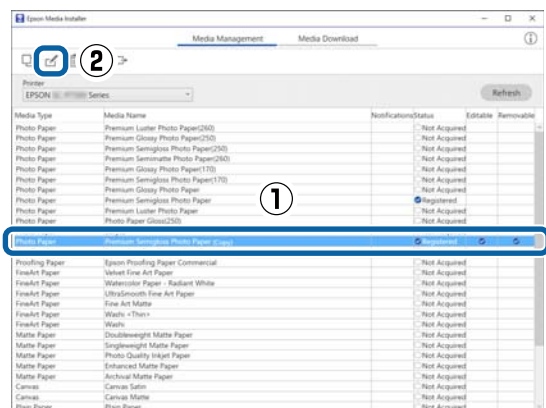
A listában azok a papírinformációk másolhatók, amelyek  **Regisztrált** elemként vannak megjelölve **állapot** oszlopban.



Másolat készült a papírinformációról. A példánynál a média neve végén a(z) „(Copy)“ szó jelenik meg.


- 3** Válassza ki az Ön által másolt papírinformációt, azután kattintson az  (Szerkesztés) ikonra.

Megjelenik az Médiabeállítások szerkesztése képernyő.



- 4** Módosítsa a beállításokat a nyomtatási igényeknek stb. megfelelően, azután kattintson az **OK** gombra.

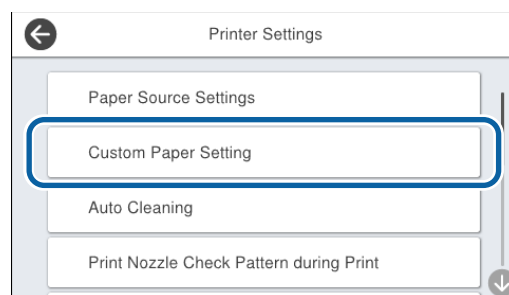
Az Médiabeállítások szerkesztése képernyővel kapcsolatos további tudnivalóért lásd az alábbiakat.

 „Az Médiabeállítások szerkesztése képernyő konfigurálása“ 34. oldal

- 5** A szerkesztett papírinformációk megjelennek a nyomtató-illesztőprogramban.

Végezzen egyéni papírbeállításokat a vezérlőpulton

- 1** Válassza ki a **General Settings — Printer Settings — Custom Paper Setting** lehetőséget a vezérlőpulton.



- 2** Válasszon papírszámot 1 és 30 között a beállítások mentése érdekében

- 3** Állítsa be a papírinformációt.

Győződjön meg róla, hogy beállítja az alábbi elemeket.

- Change Reference Paper
- Paper Thickness
- Roll Core Diameter (kizárólag papírtekercs esetében)
- Paper Feed Offset

Megjegyzés:

A(z) **Paper Feed Offset** olyan funkció, amely lehetővé teszi, hogy kiigazítsa az adatméret és a nyomtatási méret közötti különbséget.

Példa:

Ha úgy nyomtat, hogy az adatméret 100 mm, a nyomtatási méret pedig 101 mm, akkor az offset értéke 1,0%. Ezért Önnek a -1,0%-os értéket kell megadnia.

Alapműveletek

Az egyéb beállításokra vonatkozó részletekért lásd az alábbiakat.

 „General Settings“ 161. oldal

Médiabeállítások optimalizálása (Automatic Adjustment)

Az alábbi helyzetekben szükséges optimalizálnia a médiabeállításokat. A médiabeállítások optimalizálásához végezze el az **Automatic Adjustment** műveletet a nyomtató menüjében található **Print Adjustments** funkcióval.

Ha médiabeállításokat regisztrált a papírinformációk közül a nyomtatóhoz.

Ha a papírinformációkat a(z) Epson Media Installer funkcióval adták hozzá, optimalizálja a médiabeállításokat a hordozó és a nyomtató egyéni különbségeinek korrigálása érdekében, hogy optimális nyomtatást végezhesen az adott hordozóval és nyomtatóval.

Ha módosította az Advanced beállítást a hordozó beállítások mentését követően.

Óvintézkedések a Print Adjustments elvégzésekor

A módosítások a nyomtatóba töltött papírtól függenek.

- A tényleges nyomtatási feltételek mellett megfelelően töltsse be a nyomtatóban igazítani kívánt hordozót.
Ha az automatikus felszedés funkcióval végez nyomtatást, töltsse be az automatikus felszedést, majd végezze el a Print Adjustments műveletet.
- Ügyeljen rá, hogy válasszon nevet, a média beállítási értékének hozzáadásakor vagy a **Custom Paper Setting** nyomtatómenüből **Paper Type** lehetőségként való beállításához.

A beállítás előtt ellenőrizze, hogy a fúvókák nem tömődtek-e el.

Amennyiben a fúvókák el vannak tömődve, nem hajtható végre megfelelően a beállítás.

Végezze el a Print Head Nozzle Check műveletet a fúvókák eltömődésének ellenőrzéséhez, majd szükség esetén teljesítse a Print Head Cleaning műveletet.

 „Fúvóka-ellenőrzés“ 189. oldal

Az automatikus beállítás nem hajtható végre a következő papírok használata esetén.

- Normál papír
- Továbbfejlesztett matt tábla
- Áttetsző vagy színes papír

Az ilyen papírtípusok használata esetén hajtson végre manuális beállítást.


 „Ha nem tudja elvégezni az Automatic Adjustment művelet“ 67. oldal

Automatic Adjustment eljárása

Az Automatic Adjustment funkció automatikusan teljesíti a Paper Feed Adjust és a Print Head Alignment műveletet a minta nyomtatásakor.

A minta kinyomtatásra kerül. Helyezzen be 388 mm széles (vagy szélesebb) és 558 mm hosszú (vagy hosszabb) papírt.

A Ön által használt hordozótól függően előfordulhat, hogy nem tudja elvégezni az Automatic Adjustment műveletet. Ha hiba történik vagy elhajlást, esetleg szemcsésséget tapasztal a nyomtatási eredményeket tekintve még az Automatic Adjustment művelet teljesítését követően is, végezze el a **Paper Feed Adjust** és a **Ruled Line Alignment** műveletet a Print Adjustments menüből.

 „Ha nem tudja elvégezni az Automatic Adjustment művelet“ 67. oldal

- 1** Ellenőrizze, hogy készen áll-e a nyomtató, majd töltsse be a hordozót a tényleges használati feltételeknek megfelelően.
- 2** Nyomja meg a kezdőképernyőn a **Paper Setting — Roll 1/Roll 2/Cut Sheet/Poster Board — Print Adjustments — Automatic Adjustment** lehetőséget.

Alapműveletek

3 Nyomja meg a **Standard — Auto Adjustment — Start** gombot.

Ekkor megkezdődik az automatikus beállítás, és a beállítási mintázat nyomtatásra kerül.

Várja meg, amíg a beállítás befejeződik.

Megjegyzés:

Végezze el az alábbiakat, ha nem elégedett az **Automatic Adjustment — Standard** beállítással, vagy a nyomtatási igényeinek megfelelő **Automatic Adjustment** műveletet kívánja teljesíteni.

Válassza az **Automatic Adjustment — Details — Auto Adjustment** lehetőséget. Válassza ki a nyomtatási igényeinek megfelelő **Select Target** és **Print Quality** elemet, majd nyomja meg a **Start** gombot.

Ha nem tudja elvégezni az Automatic Adjustment művelet

Végezze el külön-külön a **Paper Feed Adjust** és a **Ruled Line Alignment** műveletet. Mindkét esetben szemrevételezze a nyomtatott mintát, és adja meg a mértékegységeket a beállítások elvégzéséhez.

A beállítások elvégzése előtt feltétlenül olvassa el az alábbiakat:

 „Óvintézkedések a Print Adjustments elvégzésekor“ 66. oldal

Paper Feed Adjust

Szintén ezt a menüt használhatja, ha a nyomtatási eredményeknél hajlítás (vízszintes hajlítás, tinta-egyenetlenség vagy csíkok) észlelhető.

A kezdőképernyőről való beállításhoz nyomja meg a **Paper Setting — Roll 1/Roll 2/Cut Sheet/Poster Board — Print Adjustments — Paper Feed Adjust — Manual** lehetőséget.

 „Papírbetöltés beállítása“ 192. oldal

Ruled Line Alignment

Szintén ezt a menü használhatja, ha szemcsésesség észlelhető a nyomtatási eredményekben.


A kezdőképernyőről való beállításhoz nyomja meg a **Paper Setting — Roll 1/Roll 2/Cut Sheet/Poster Board — Print Adjustments — Ruled Line Alignment — Manual (Standard)** lehetőséget.

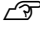
 „Előnyomott vonal beállítása“ 193. oldal

A papírtekercs manuális adagolása

A **Roll Paper Setup — Auto Loading — Off** kiválasztása esetén, vagy ha a papírtekercs nem adagolható automatikusan, kövesse az alábbi utasításokat a papírtekercs kézi adagolásához.

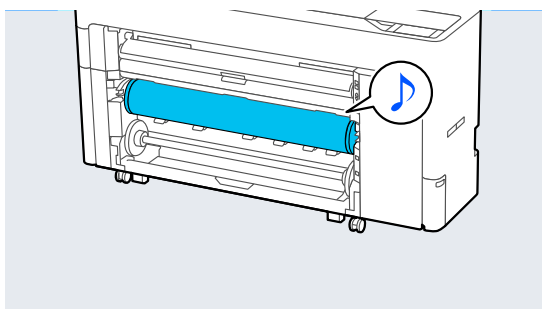
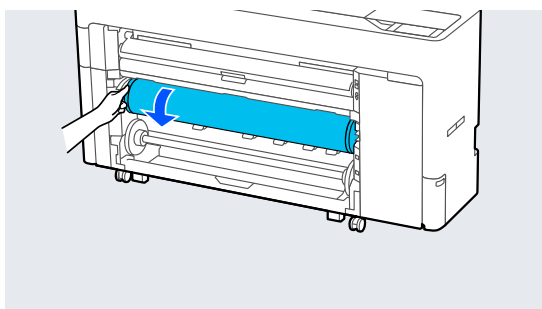
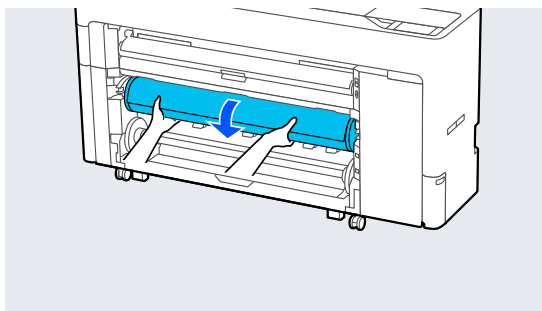
1 Tekerje vissza a papírtekercsset.

 „Az 1. tekercs / a tekerdspapír betöltése“ 45. oldal

 „A 2. tekercs betöltése (kivéve az SC-P6500E sorozatnál / SC-T3700E sorozatnál)“ 49. oldal

Alapműveletek

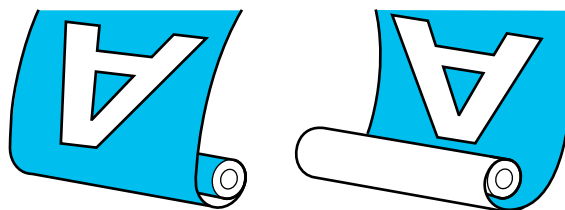
- 2** Helyezze be a papírtekercs vezetőélét egyenesen a papíradagoló nyílásba, amíg sípoló hangot nem hall.



Papír betöltése automatikus feltekeréshez (kivéve az SC-P6500E sorozatnál / SC-T3700E sorozatnál)

Az 1. tekercs felszedő egységként használható a nyomtatott oldalon a nyomtatott oldal befelé, illetve a nyomtatott oldal kifelé néző irányában.

Nyomtatott oldallal kifelé Nyomtatott oldallal befelé



A nyomtatott oldallal kifelé történő feltekerés a nyomtatott felszín a tekercs külső felére helyezi. A nyomtatott oldallal befelé történő feltekerés a nyomtatott felszín a tekercs belsejére helyezi.

Az automatikus felszedés betöltési módja

! Fontos:

Vastag papír, például továbbfejlesztett matt papír vagy műnyomó papír automatikus felszedésekor ferdeséggel kapcsolatos hibák léphetnek fel. Ha ferdeséggel kapcsolatos hiba lép fel, a nyomtatási pozíció eltolódhat, ami a nyomtatási minőség romlását eredményezi. Ellenőrizze a nyomtatási minőséget, szüntesse meg a hibát, majd folytassa a nyomtató használatát vagy használjon más papírtípust.

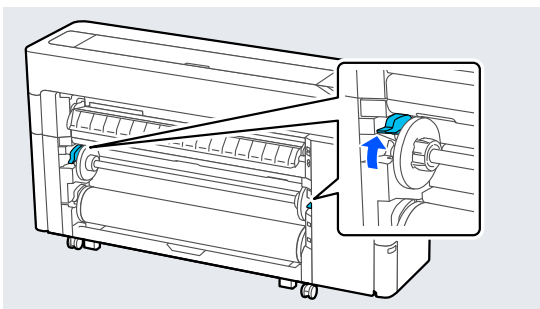
- 1** Kapcsolja be a nyomtatót.
- 2** Válassza a **Menu — General Settings — Printer Settings — Paper Source Settings — Roll Paper Setup — Roll1 Function — Take-up** lehetőséget.
- 3** Töltse a papírtekercszet a tekercs2 egység.
A papírtekercs betöltésére vonatkozóan lásd az alábbiakat.
[☞ „A 2. tekercs betöltése \(kivéve az SC-P6500E sorozatnál / SC-T3700E sorozatnál\)“ 49. oldal](#)
- 4** Végezze el a papírbeállításokat.
[☞ „A betöltött papír beállítása“ 61. oldal](#)

Alapműveletek

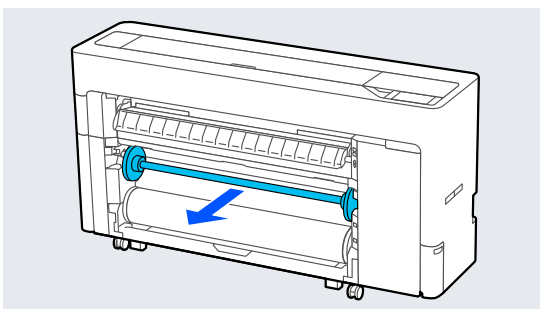
- 5** Válassza a **Menu — Paper Setting — Roll 2 — Prepare for Take-up** lehetőséget.

Nyomja meg a **Proceed** gombot, hogy megjelenjen a feltekerési eljárás a vezérlőpanelen. A feltekerő hordozóanyag betöltéséhez kövesse a panelen megjelenő utasításokat.

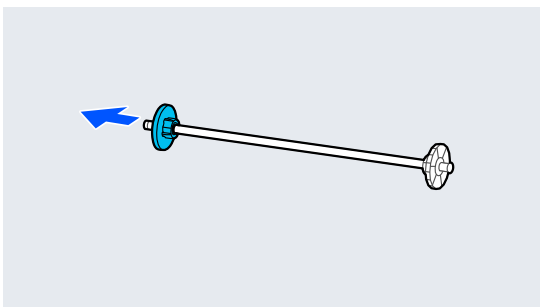
- 6** Emelje meg az orsó zárókarját az 1.tekercs esetén.



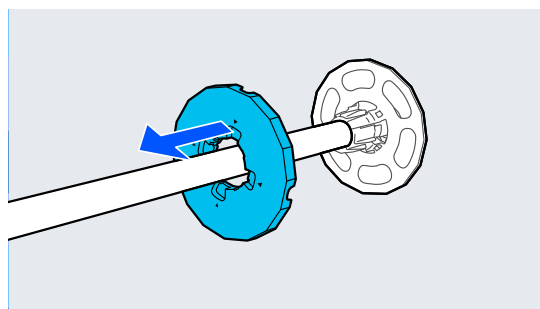
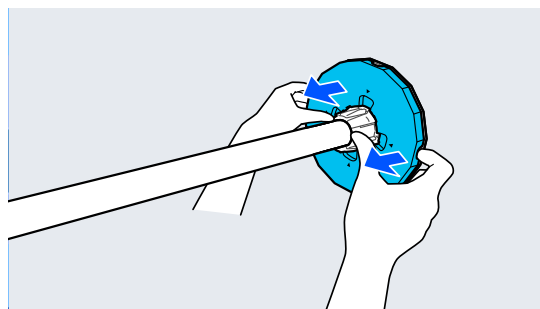
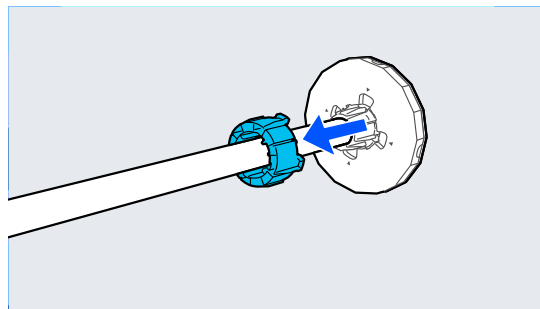
- 7** Távolítsa el az orsót.



- 8** Távolítsa el az átlátszó média élvezetőt az orsóból.



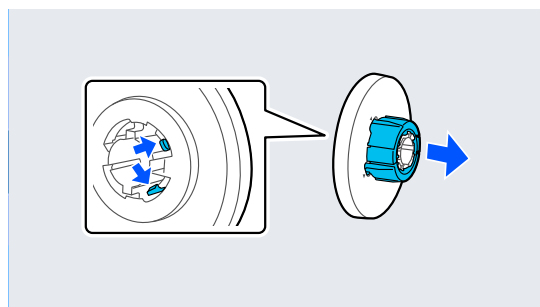
- 9** Vegye le a média élvezető szegélyét az orsóról.



- 10** Rögzítse vagy távolítsa el a betöltendő papírtekercs méretének megfelelő mag-adaptert.

2 collos mag

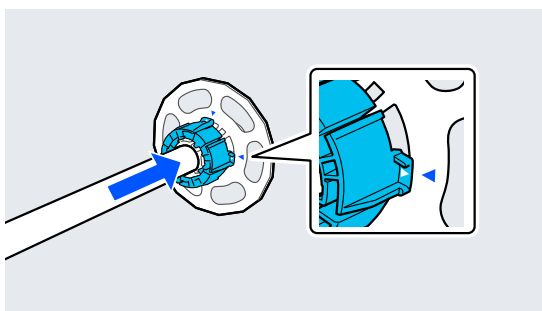
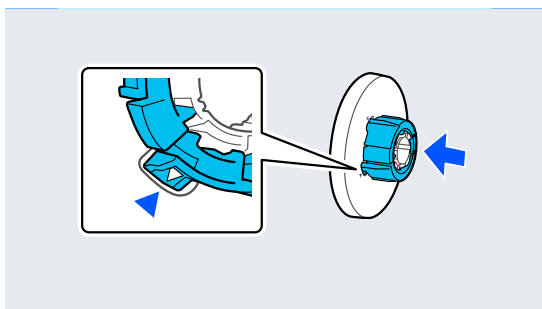
Távolítsa el az magadapterek a média élvezetőről mindkét oldalon.



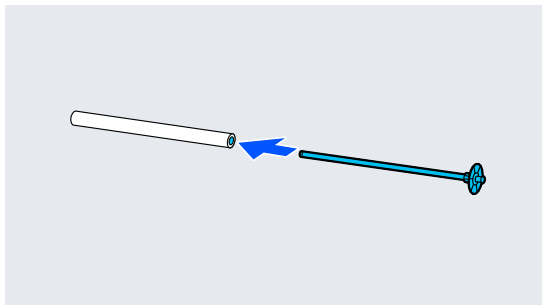
Alapműveletek

3 collos mag

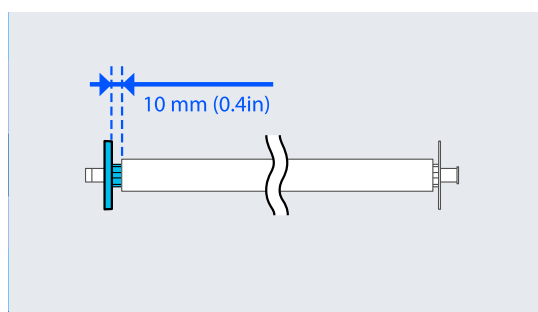
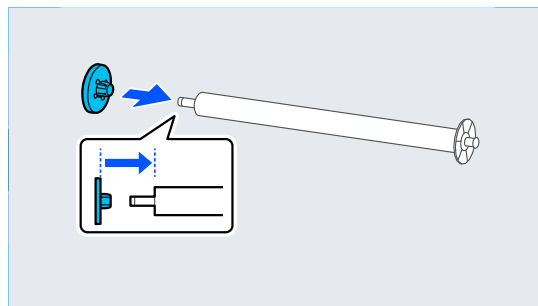
Rögzítse az magadapterek a média élvezetőre mindkét oldalon.



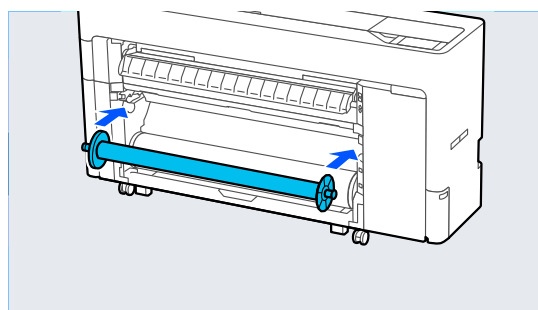
11 Helyezze az orsót a tekercs középebe.



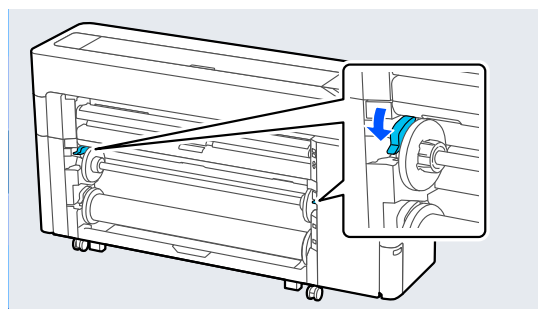
12 Eressze le az átlátszó média élvezetőt az orsóig. Rögzítse úgy, hogy a hézag a tekercs közepe és a média élvezetője között körülbelül 10 mm (0,4 hüvelyk) legyen.



13 Helyezze az orsót a horonyba úgy, hogy a fekete média élvezető jobb oldalon legyen.

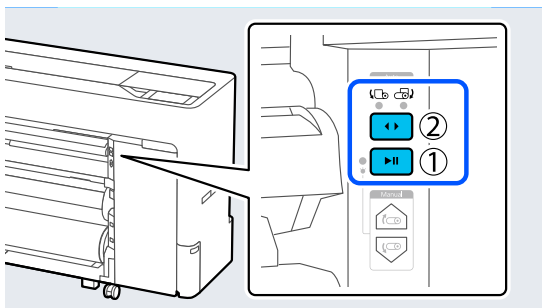


14 Eressze le az orsó zárókarját.



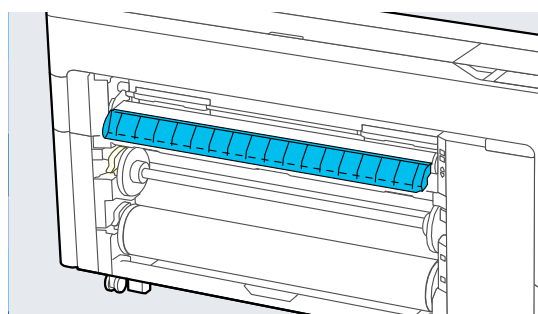
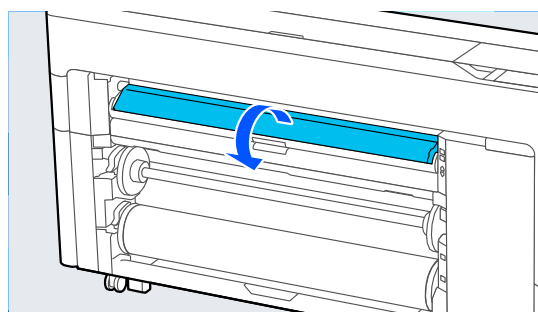
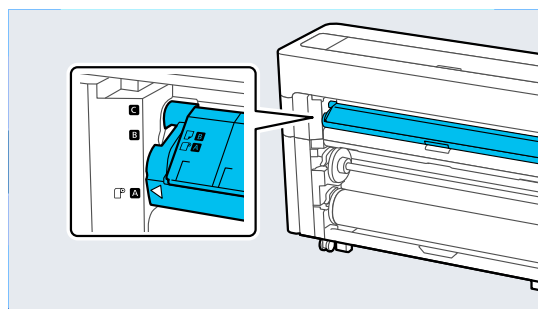
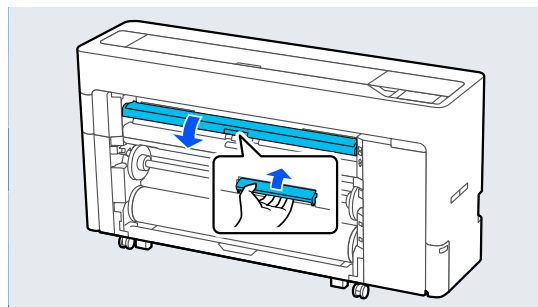
Alapműveletek

- 15** Nyomja meg a szünet/folytatás gomb, majd használja a felszedés irányának átváltása funkciót a nyomtatott oldallal kifelé vagy a nyomtatott oldallal befelé való nyomtatáshoz.



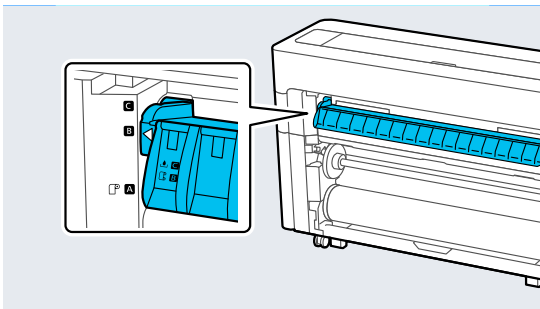
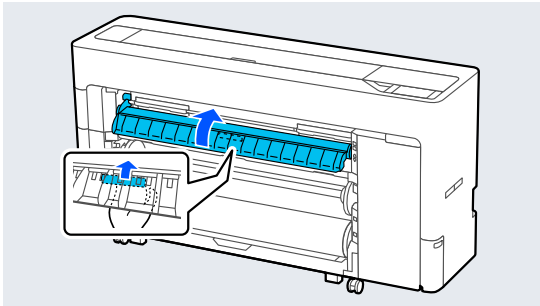
A felszedés irányának kiválasztása után nyomja meg a szünet/folytatás gomb.

- 16** Állítsa be a papírtámasztó az ábrán látható helyzetben, majd nyissa fel a fület.



Alapműveletek

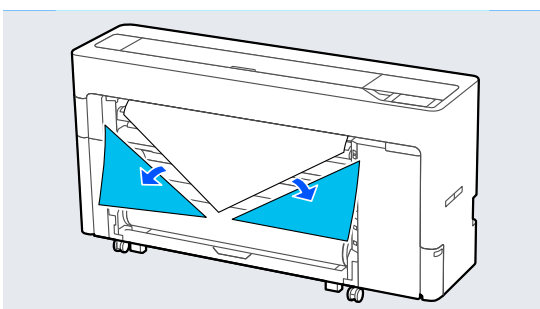
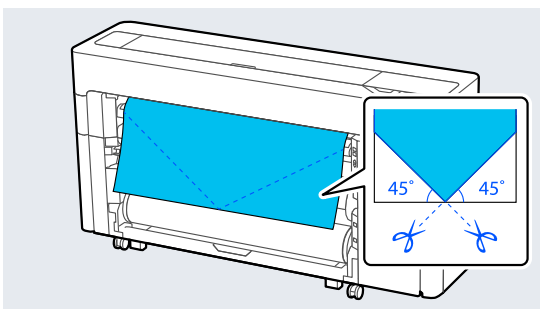
- 17** Állítsa be, hogy a papírtámasztó az ábrán látható helyzetben van-e.



- 18** Nyomja meg a vezérlőpanelen az **OK** gombot a papírnak a feltekerési pozícióhoz történő beadagolásához.

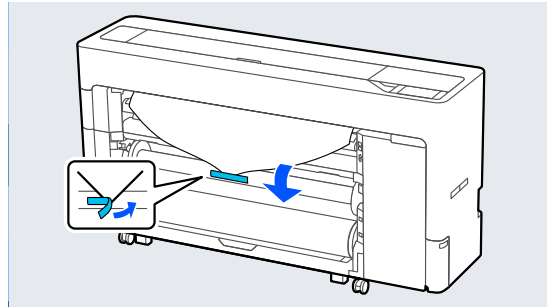
- 19** Használja a **Backward** és a **Forward** funkciót a felszedés betöltéséhez szükséges papírhossz beállításához.

- 20** Vágja a papír vezető élét az ábrán jelzett módon.

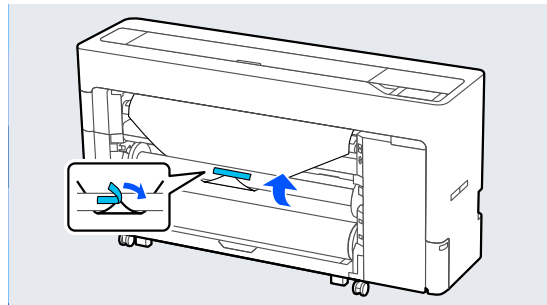


- 21** Ellenőrizze a felszedés irányát, majd rögzítse a papír végét a papír közepéhez.

Nyomatott oldallal kifelé

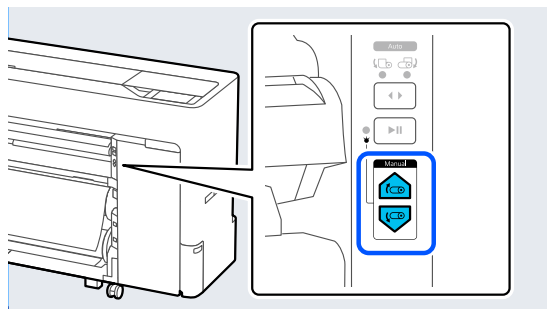


Nyomatott oldallal befelé



- 22** Tartsa lenyomva a kezelőpanelen található **Forward** gombot ahhoz, hogy a felszedő tekercs közepének körülbelül egy fordulatával adagolja a papírtekeretsét.

- 23** Tartsa lenyomva a Manuális felvétel gomb ahhoz, hogy egyszer körbetekerje a papírt a tekercs közepe körül.



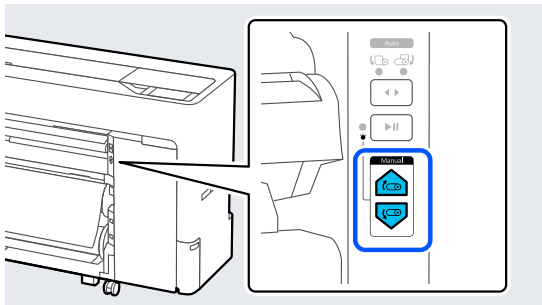
- 24** Nyomja meg a **Complete** lehetőséget.

Alapműveletek

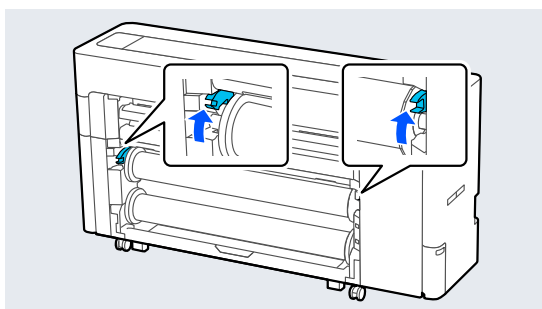
Az automatikus felszedés eltávolítási módja

1 Válassza a **Paper Setting — Roll 2 — Feed/Cut Paper** lehetőséget, majd állítsa be a vágási helyzetet a papírtekerces vágásához.

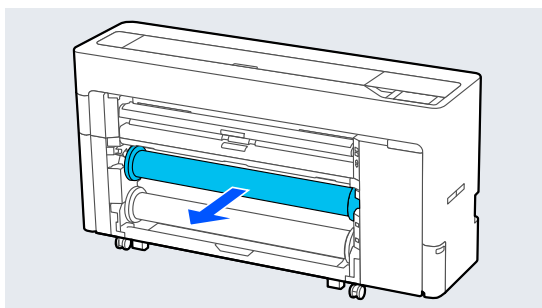
2 Vágólap felszedése:



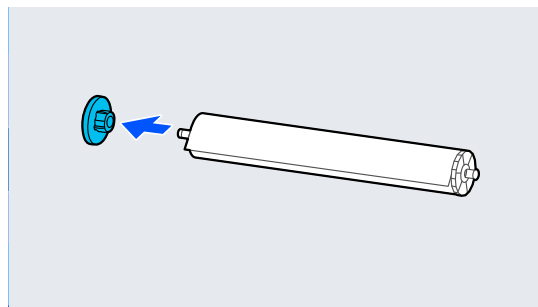
3 Emelje meg az orsó zárókarját az 1. tekeres esetén.



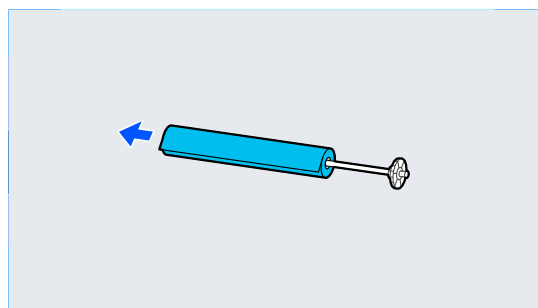
4 Távolítsa el az orsót.



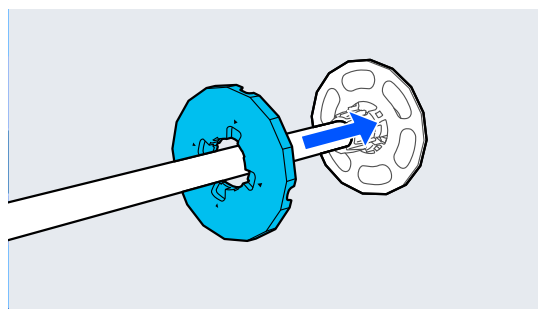
5 Távolítsa el az átlátszó média élvezetőt az orsóból.



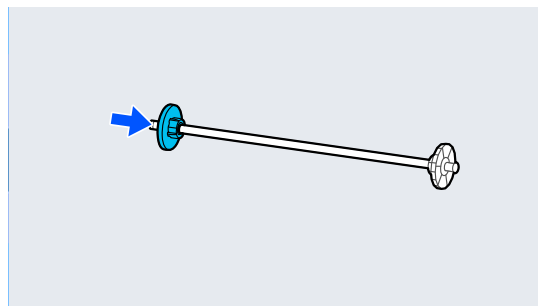
6 Távolítsa el az orsóról felszedett papírtekerceset.



7 Rögzítse a média élvezető szegélyét a végéhez.

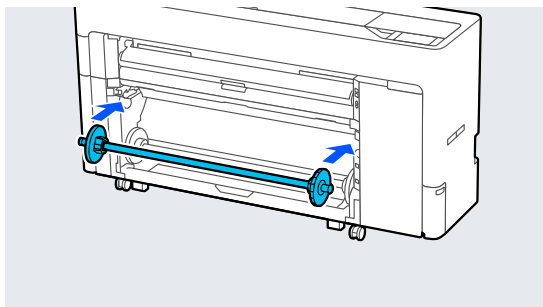


8 Eressze le az átlátszó média élvezetőt az orsóra.

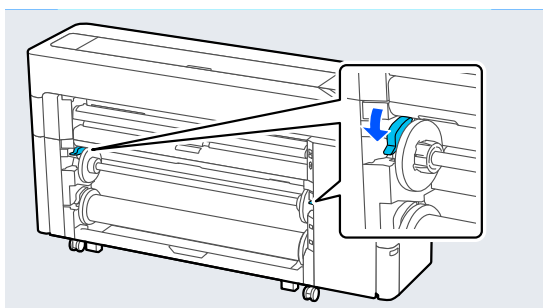


Alapműveletek

- 9** Helyezze az orsót a horonyba úgy, hogy a fekete média élvezető jobb oldalán legyen.



- 10** Eressze le az orsó zárókarját.



Alapvető nyomtatási módszerek (Windows)

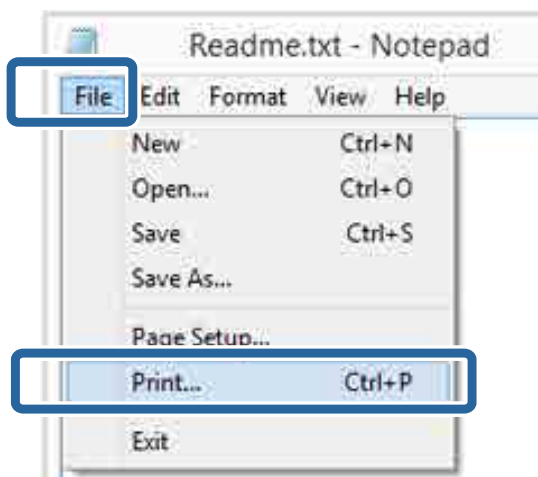
A nyomtatás a nyomtatandó adatokat létrehozó szoftverről végezhető. Az alábbiakban a nyomtatás alapvető műveleti eljárását részletezzük.

- 1** Kapcsolja be a nyomtatót, és helyezze be a papírt.

☞ „Papírtekercs betöltése és eltávolítása“ 45. oldal

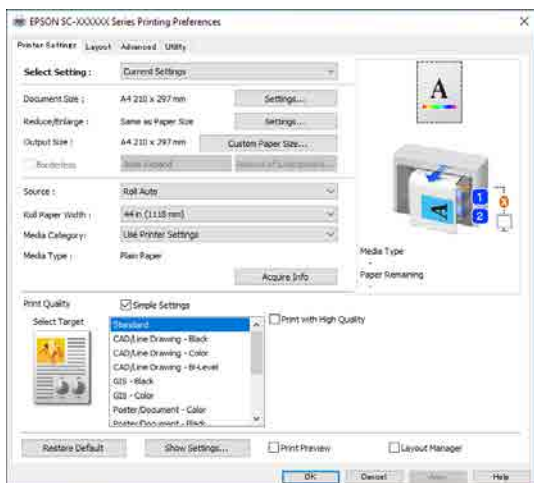
☞ „Vágott lapok betöltése és eltávolítása/ Plakátpapír“ 53. oldal

- 2** Ha létrehozta a nyomtatandó adatokat, akkor kattintson a **Print (Nyomtatás)** parancsra a **File (Fájl)** menüben.



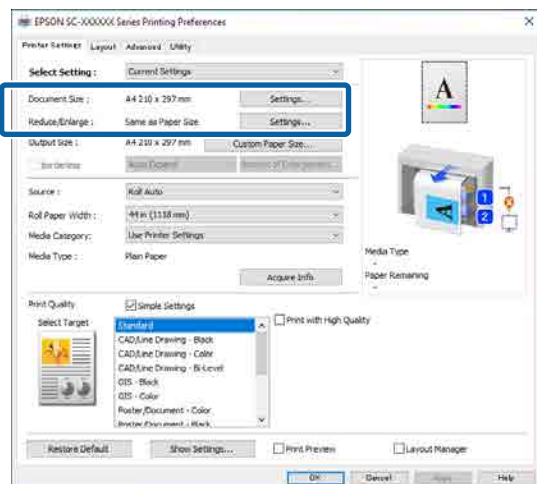
Alapműveletek

- 3** A nyomtatókiválasztás megerősítése után kattintson a **Printer properties (Nyomtató tulajdonságai)** vagy a **Properties (Tulajdonságok)** lehetőségre a Nyomtatóbeállítások képernyő megjelenítéséhez.

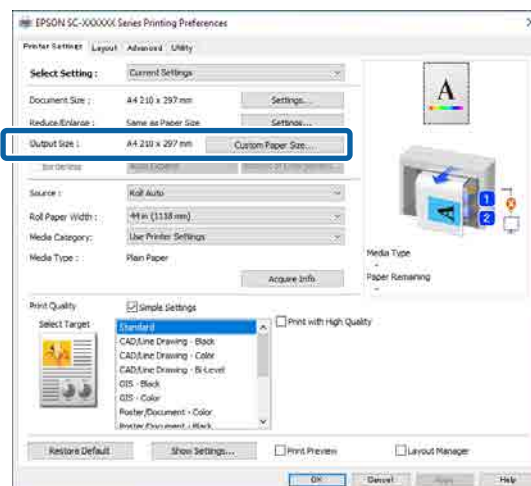


- 4** Állítsa be a **Oldalméret** értékét. Állítsa be a papírméretet, amikor nyomtatási adatokat hoz létre a szoftverben.

Állítsa be a **Papírméret** és a **Kicsinyít/Nagyít** funkciót a betöltött papírnak megfelelően.

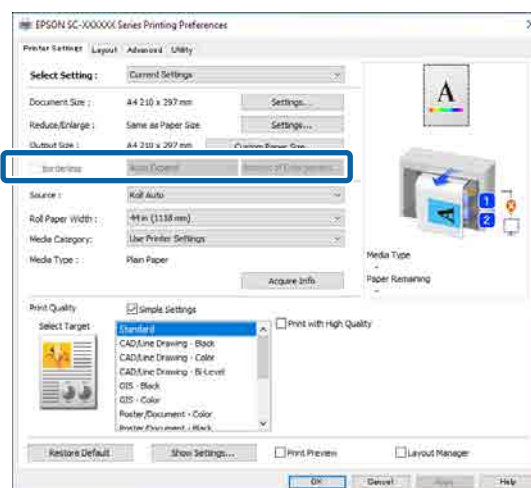


- 5** Állítsa be az **Kimeneti méret** értékét.



- 6** Végezze el a szegély nélküli beállításokat. Keret (szegély) nélküli nyomtatáshoz válassza a **Szegély nélküli** lehetőséget.

Állítsa be a kiterjesztést és szükség esetén a nagyítás mértékét is.



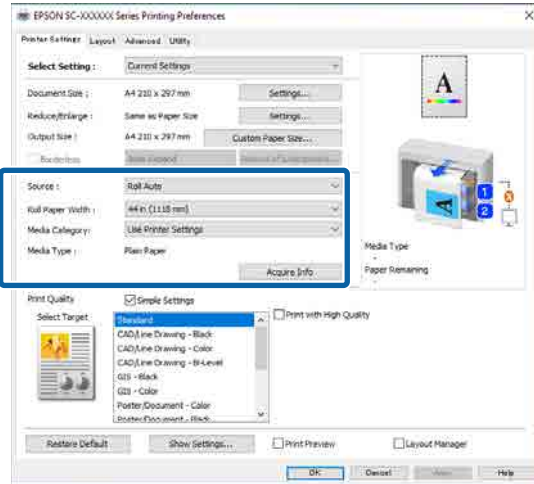
Megjegyzés:

Papírtól függően előfordulhat, hogy a szegély nélküli nyomtatás nem támogatott, ebben az esetben nem végezhet szegély nélküli nyomtatást.

Alapműveletek

7 Állítsa be a **Forrás**, a **Papírtekercs szélesség**, a **Médiakategória** és a **Hordozótípus** elemet.

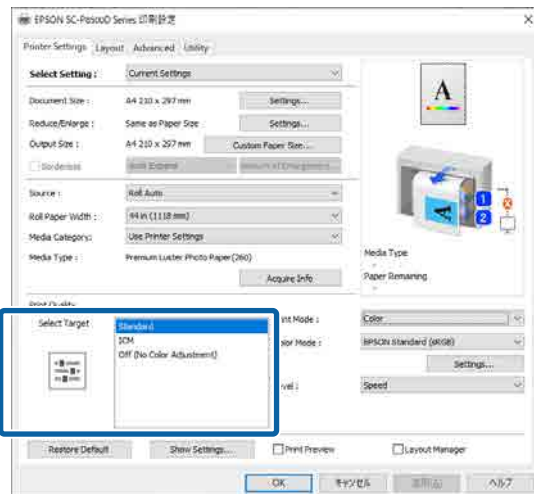
Kattintson az **Infó kérése** gombra a nyomtatóba töltött papír információinak megjelenítéséhez.



8 Állítsa be a nyomtatási minőséget. Állítsa be a **Cél kijelölése** elemet.

SC-P sorozat

Válassza a **Cél kijelölése** elemet. Szükség szerint állítsa be a **Nyomatási mód**, a **Színes mód** és a **Szint** lehetőségeket.

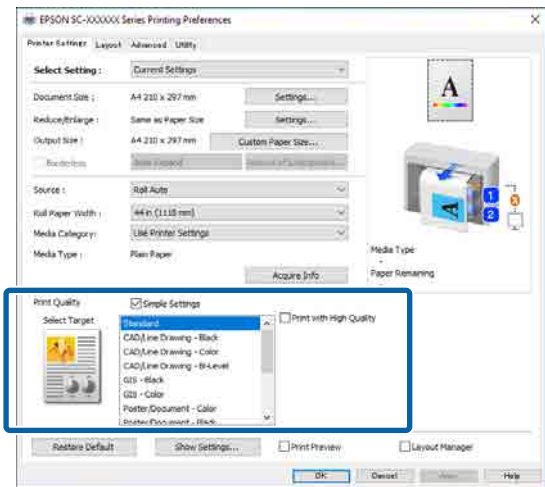


SC-T sorozat

Szükség szerint válassza a **Simple Settings** lehetőséget.

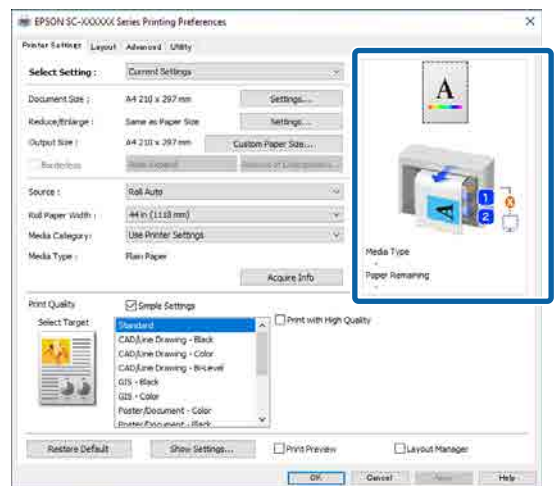
Kiváló minőségű nyomtatáskor válassza a **Print with High Quality** lehetőséget.

A részletes nyomtatásminőségi beállítások elvégzéséhez törölje a **Simple Settings** beállításait.



9 Ellenőrizze a beállítások tartalmát.

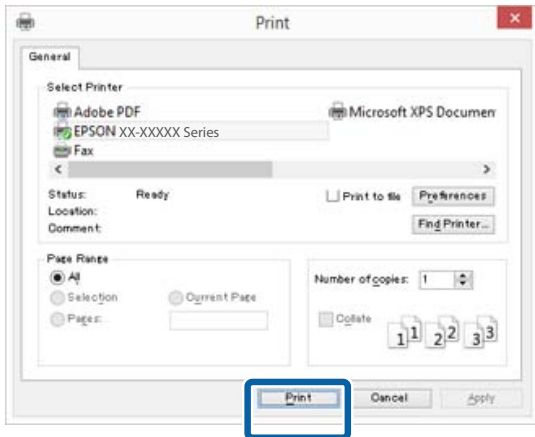
A beállításokat a jobb oldalon szemléltettük, itt ellenőrizheti, hogy minden megfelelő-e!



10 Kattintson az **OK** gombra.

Alapműveletek

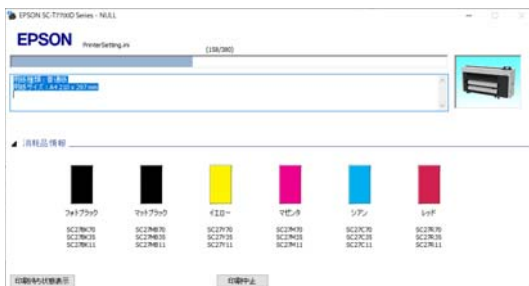
- 11** Ha végzett a beállításokkal, kattintson a **Print (Nyomtatás)** lehetőségre.



Megjelenik a folyamatjelző, majd elkezdődik a nyomtatás.

A képernyő nyomtatás közben

Az alábbi képernyő kerül megjelenítésre a nyomtatás elkezdésekor és megjelenik a folyamatjelző (a számítógépen futó folyamat előrehaladásának jelzője). Ezen a képernyőn ellenőrizheti a maradék tinta szintjét, a tintapatronok termékszámait, stb.



Egy hibaüzenet kerül megjelenítésre, ha hiba lép fel, vagy egy tintapatron cseréjére van szükség a nyomtatás közben.



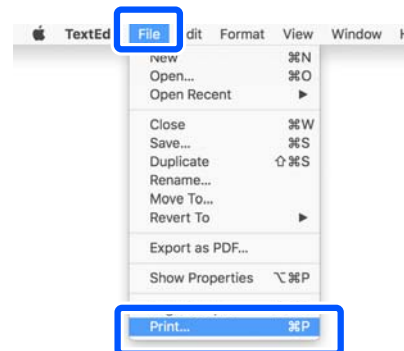
Alapvető nyomtatási módszerek (Mac)

- 1** Kapcsolja be a nyomtatót, és helyezze be a papírt.

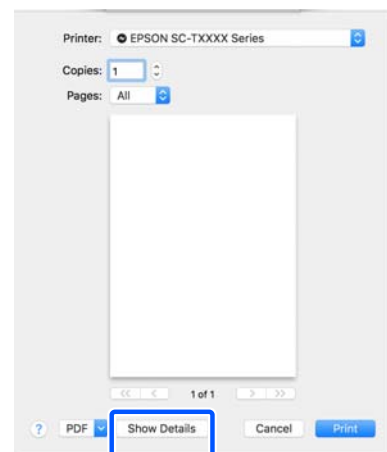
„Papírtekerecs betöltése és eltávolítása“ 45. oldal

„Vágott lapok betöltése és eltávolítása/ Plakátpapír“ 53. oldal

- 2** Az adatok létrehozását követően kattintson a **Print (Nyomtatás)** elemre és az egyéb lehetőségekre az alkalmazás **File (Fájl)** menüjében.

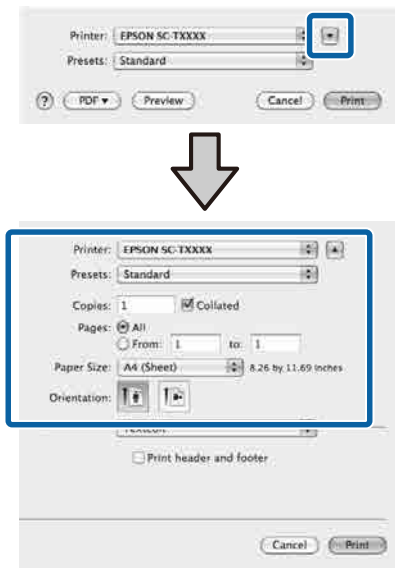


- 3** Kattintson a képernyő alján található **Show Details (Részletek megjelenítése)** ikonra.



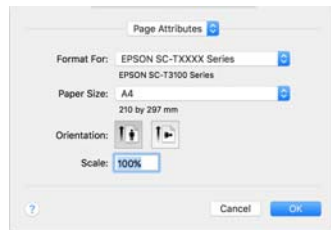
Alapműveletek

Mac OS X v10.6 és v10.5 operációs rendszer esetén kattintson az oldalbeállítások képernyőn látható (▼) nyílra az elemek beállításához.



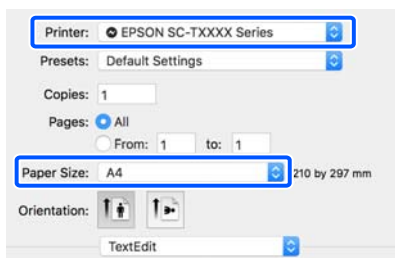
Megjegyzés:

Ha a nyomtatási képernyőn az oldalbeállítások nem jelennek meg, kattintson az „oldalbeállítások” lehetőségre (például **Page Setup (Oldalbeállítás)**) a **File (Fájl)** menüben.



4 Ellenőrizze, hogy a megfelelő nyomtató legyen kiválasztva, majd állítsa be a papír méretét.

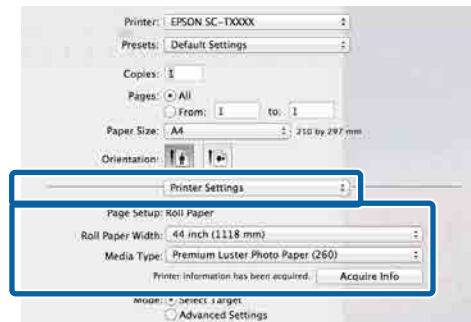
A **Papírméret** lehetőségnél állítsa be a papírméretet, a szegély nélküli módot és a papírforrást.



5 Válassza a lista **Nyomatóbeállítások** lehetőségét, majd ellenőrizze a nyomtatópapír beállításait.

Ha az **Auto.** a választott opció a Roll Switching (Tekercsváltás) funkcionál a nyomtató-illesztőprogram felnyitásakor, akkor az éppen nyomtatott papírtekercs papírtípusa és szélessége kerül kiválasztásra. Nyomatáskor a nyomtatásra váró papírtekercs kerül átváltásra az **Auto** beállításnak megfelelően, amely a nyomtató **General Settings — Printer Settings — Paper Source Settings — Roll Paper Setup — Roll Switching** menüjének egyik beállítása.

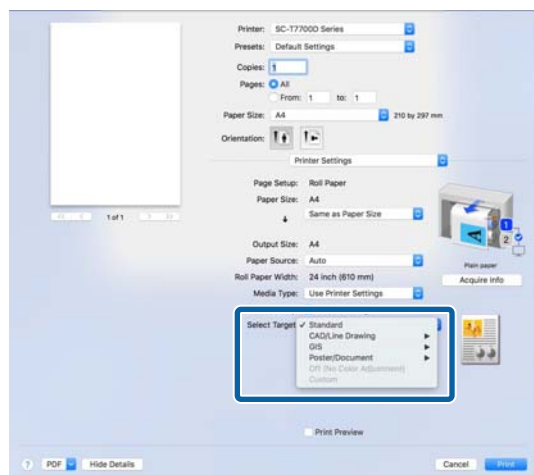
„Tekercspapír automatikus átváltása nyomtatáshoz (kivéve az SC-P6500E sorozatnál / SC-T3700E sorozatnál)” 99. oldal



Ha nem a kívánt tartalom jelenik meg, módosítsa a nyomtatópapírt a használni kívánt papírra, majd kattintson az **Infó kérése** gombra. A nyomtatási információk újból lekérésre kerülnek, a beállítások pedig frissülnek.

6 Válassza ki a nyomtatott anyag rendeltetészerű használatát.

A beállítást a dokumentum típusa és felhasználási módja szerint válassza ki.



Alapműveletek

A színkorrekciós módszer, illetve a színegyensúly tetszés szerinti részletes beállításához válassza az **Speciális beállítások** lehetőséget a **Módbeállítások** műveleteként.

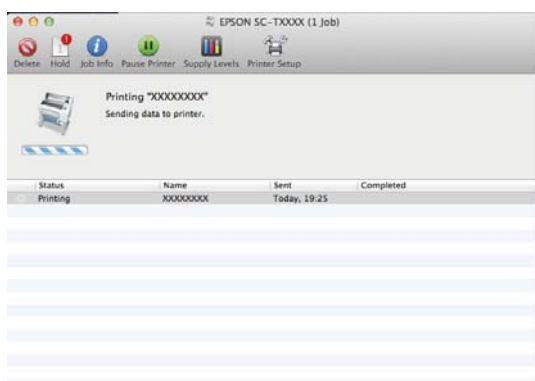
7 Ellenőrizze a beállítások tartalmát.

A beállításokat a jobb oldalon szemléltettük, itt ellenőrizheti, hogy minden megfelelő-e!

8 Ha végzett a beállításokkal, kattintson a **Print (Nyomtatás)** lehetőségre.

A nyomtató ikonja megjelenik a Dock (Dokkoló) programrészben a nyomtatás közben. Kattintson a nyomtató ikonjára az állapot megjelenítéséhez. Ellenőrizheti az aktuális nyomtatási feladat és a nyomtató állapotát. Ezen kívül vissza is vonhatja a nyomtatási feladatot.

Ha hiba lép fel a nyomtatás közben, akkor egy tájékoztató üzenet is megjelenítésre kerül.



Nyomtatható terület

Ez a rész a nyomtatható területeket írja le a nyomtató esetében.

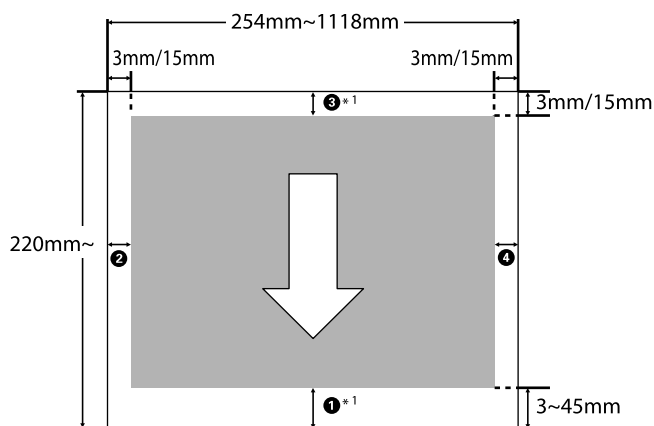
Ha egy alkalmazásban megadott margó nagyobb, mint az alábbi beállítási érték, akkor a megadott margókon túli részek nem kerülnek nyomtatásra. Például, ha a bal- és jobboldali margókat 15 mm-esre állította a nyomtató menüiben és a dokumentum kitölti az oldalt, akkor az oldal bal és jobb szélétől számított 15 mm-es sávokban nem nyomtat a nyomtató.

Papírtekercs nyomtatható terület

Az alábbi ábrán látható szürke terület a nyomtatható terület.

Bal és jobb oldali szegély nélküli nyomtatáskor a bal és a jobb oldali szegély értéke 0 mm. Ha mindkét oldalon szegély nélkül nyomtat, mindkét oldali szegélybeállítása 0 mm.

Az alábbi ábrán látható nyíl mutatja a papír kivezetési irányát.



*1 Ha a **Takarékos papírtekercs-felhasználás** lehetőséget választja a **Papírtekercs beállítás** beállításai közül a nyomtató-illesztőprogram **Speciális** fülén, akkor a papír alsó és felső szegélyének beállítása 0 mm.

Az ábra **1**–**4** pontjai a felső, alsó, bal oldali és jobb oldali margókat jelölik.

Szegély nélküli nyomtatás esetén a következő értékek beállítása 0 mm.

Alapműveletek

- Bal / jobb szegély nélküli nyomtatáskor: ②, ④
- Szegély nélküli nyomtatáskor, minden szél esetén: ①, ②, ③, ④

Eltérő esetben a margók a menüben beállított **Top/Bottom Margins** opció értékétől függenek.

Top/Bottom Margins beállítása

 „Paper Setting“ 151. oldal

A kezdeti alapértelmezett érték 3 mm / 15 mm.

Fontos:

- A nyomat torzulhat, ha a papírtekercs kilépő éle lejön a magról. Győződjön meg arról, hogy a papírtekercs kilépő éle ne kerüljön a nyomtatási területen belül.
- A nyomtatási méret akkor sem változik, ha a szegélyek igen.

Premium Glossy Photo Paper (Prémium fényes fotópapír) (250)/Premium Semigloss Photo Paper (Prémium félfényes fotópapír) (250)/Premium Luster Photo Paper (Prémium lüszter fotópapír) (260)/Premium Semimatte Photo Paper (Prémium félmatt fotópapír) (260)

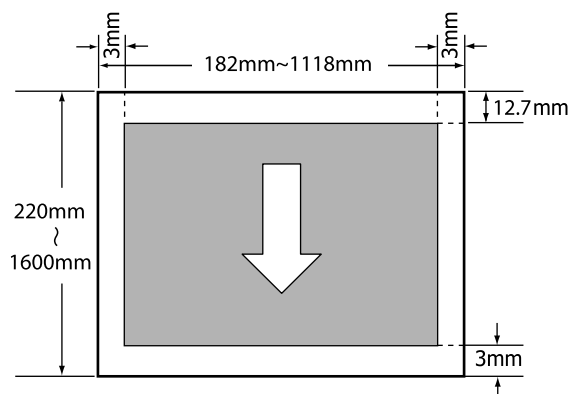
Ezen kívül ha a következő papírt **CAD/vonalas rajz** üzemmódban nyomtatja, az ① és a ③ értéke 3 mm.

Singleweight Matte Paper (Egyszeres súlyú matt papír)

Vágott papírlapok nyomtatható területe

Bal és jobb oldali szegély nélküli nyomtatáskor a bal és a jobb oldali szegély értéke 0 mm. (Plakátpapír esetén nm lehetséges szegély nélküli nyomtatás.)

Az alábbi ábrán látható nyíl mutatja a papír kivezetési irányát.



Alapműveletek

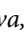
Tápellátás kikapcsolása a Power Off Timer (Kikapcsolási időzítő) használatával

A nyomtató a következő két energiagazdálkodási lehetőséget kínálja.

- ❑ **Alvó mód**
A nyomtató alvó üzemmódba lép, ha nincs működési hiba, nincs fogadott nyomtatási feladat, és nincsen kiadott kezelőpanel vagy egyéb utasítás. Ha a nyomtató alvó üzemmódba lép, akkor a kezelőpanel, a belső motorok valamint az egyéb alkatrészek kikapcsolnak, hogy kevesebb energiát fogyasszanak. Az alvó üzemmód törlődik, ha nyomtatási feladat érkezik vagy megnyomják a kezelőpanel egyik gombját. Az alvó üzemmódba lépés előtt eltelt időt 1 és 120 perc közötti időtartamra állíthatja be. A gyári beállításoknál a nyomtató 15 perc tétlenség után lép az alvó üzemmódba. Az alvó üzemmódba lépés előtti késleltetés a General Settings menüben módosítható.

 „General Settings“ 161. oldal

Megjegyzés:

Mikor a nyomtató alvó módba lép, a kezelőpanel kijelzője elsötétül mintha a nyomtató ki lett volna kapcsolva, de a  jelzőfény bekapcsolt állapotban marad.

- ❑ **Power Off Timer**
A nyomtató Power Off Timer beállítással rendelkezik, ami a nyomtatót automatikusan kikapcsolja, ha nem lép fel hiba, nem érkezik nyomtatási feladat és egy megadott időtartamon belül nem történik kezelőpaneles vagy egyéb művelet. A nyomtató automatikus kikapcsolása előtt eltelt időt 30 perc és 12 óra közötti időtartamra állíthatja be. A gyári alapértelmezett beállítás **Off**. A **Power Off Timer** elemet a **General Settings** menüpontban módosíthatja.

 „General Settings“ 161. oldal

Energiatakarékosság

Módosíthatja azt az időintervallumot, ami az energiatakarékos üzemmód életbe lépéséhez szükséges. Az értékek növelése befolyásolja a nyomtató energiahatékonyságát. Kérjük, a módosítások végrehajtása előtt vegye figyelembe a környezetet.

Alapműveletek

A nyomtatás megszakítása

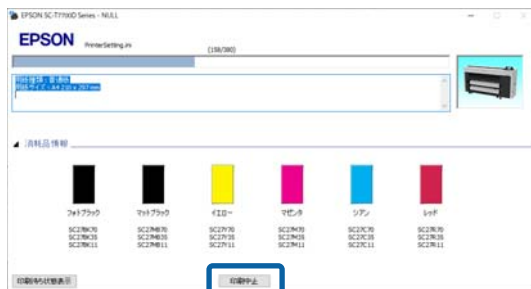
A konkrét szituációtól függően a nyomtatási műveleteket többféleképpen lehet leállítani.

Ha a számítógép végzett az adatok nyomtatóra való küldésével, akkor a nyomtatási feladatot a számítógépről már nem szakíthatja meg. Megszakítás a nyomtatón.

Megszakítás számítógépről (Windows)

Ha a folyamat előrehaladásának oszlopkijelzője látható

Kattintson a **Megszakítja a nyomtatást** lehetőségre.



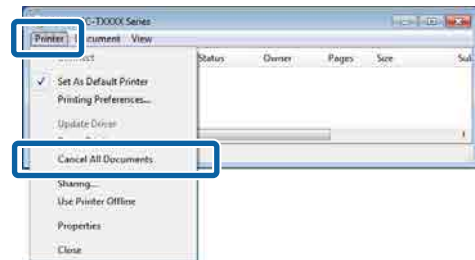
Ha a folyamat előrehaladásának oszlopkijelzője nem látható

1 Nyomtatáskor kattintson kétszer a nyomtató ikonjára a tálcán.

Az ikon a Windows beállításaitól függően jelenik meg.

2 A dokumentum menüjének megjelenítéséhez kattintson jobb gombbal a törölni kívánt nyomtatási adatok nevére, majd kattintson a **Cancel (Mégse)** lehetőségre.

Az összes nyomtatási adat törléséhez kattintson a **Cancel All Documents (Nyomtatási várólista törlése)** parancsra a **Printer (Nyomtató)** menüben.



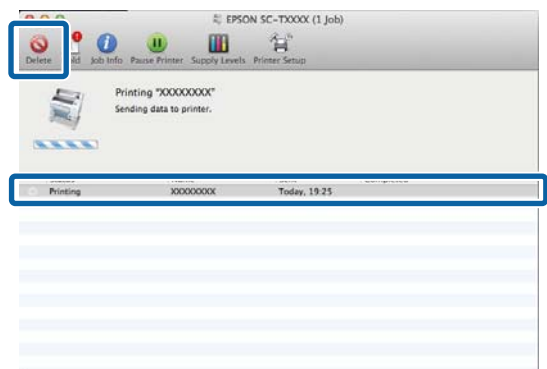
Ha a számítógép elküldte a feladatot a nyomtatóra, akkor a nyomtatási adatok nem jelennek meg a fenti képernyőn.

Megszakítás számítógépről (Mac)

1 Kattintson a nyomtató ikonra a Dock (Dokkoló) programrészen.



2 Válassza ki a megszakítani kívánt feladatot, majd kattintson a **Delete (Törlés)** gombra.



Ha a számítógép elküldte a feladatot a nyomtatóra, akkor a nyomtatási adatok nem jelennek meg a fenti képernyőn.

Megszakítás a nyomtatón

Nyomja meg a(z) **II** gombot, válassza a(z) **Cancel** lehetőséget, majd nyomja meg a(z) **OK** gombot.

Alapműveletek

A nyomtatási feladat visszavonásra kerül akkor is, ha a nyomtatás már folyamatban volt. A megszakítást követően kis időbe telik, amíg a nyomtató visszatér a készenléti állapotba.

Megjegyzés:

A fenti művelettel nem törölhet olyan nyomtatási feladatokat, melyek a számítógép nyomtatási sorában várnak. A feladatok nyomtatási sorból való törléséhez lásd a „Megszakítás a számítógépről” című előző részben leírt folyamatot.

Adobe® PostScript® 3™ bővítő egység

Adobe® PostScript® 3™ bővítő egység

A(z) Adobe® PostScript® 3™ bővítőegység az alapfelszereltség része. (Bizonyos modellekhez nincs mellékelve.)

A(z) Adobe® PostScript® 3™ bővítőegység révén a betűtípusok Windows és Mac rendszerekre telepített betűtípusokkal való helyettesítése nélkül hozhatja létre az outputot.

Emellett a(z) PS Folder funkcióval további alkalmazások nélkül nyomtathat fájlokat, például PDF vagy EPS fájlokat. Ezt a PS illesztőprogramot használja, amikor a(z) Adobe® PostScript® 3™ bővítőegységgel nyomtat.

A(z) Adobe® PostScript® 3™ bővítő egység használatára vonatkozó részletekért lásd a mellékelt tájékoztatólapot „A szoftver telepítése” címmel. A telepítési utasításokat lásd a mellékelt CD-t.

Amikor a(z) Adobe® PostScript® 3™ bővítőegységgel történő nyomtatás sikertelen vagy megszakad

A következő esetekben nem lehet nyomtatni az Adobe® PostScript® 3™ bővítőegység segítségével.

■ Ha a nyomat szélessége túllépi a nyomtató szélességét.

Módosítsa a bemeneti adatokat vagy a nyomatbeállításokat úgy, hogy a nyomat szélessége beleférjen a nyomtató szélességébe.

Az automatikus forgatás engedélyezése is megoldhatja a problémát.

■ Ha nem támogatott papírtípust választanak ki.

Ellenőrizze a papírtípust, majd próbálja meg újra a nyomtatást.

■ Ha a nyomtatási adatok sérültek.

Ebben az esetben ellenőrizze a nyomtatási adatokat. Ha szükséges, javítsa ki az adatokat.

■ Ha a nyomtatási adatok túlságosan bonyolultak a feldolgozáshoz.

Ilyen esetben próbálja csökkenteni a PDF leképzési szintet a **Printer Settings — PS Settings** pontban. (Csak PDF-fájlok nyomtatásakor)

■ A nyomtatási adatok fájlmérete meghaladja a maximális határértéket.

A fájl méret maximum 2 GB lehet.

Megjegyzés:


*Hiba esetén engedélyezze a PS hibalap nyomtatását a **Printer Settings — PS Settings** pontból, hogy a rendszer kinyomtassa a hiba részleteit.*

Az SSD Unit (SSD egység) (opcionális)

Az SSD Unit (SSD egység) (opcionális)

Az opcionális SSD Unit (SSD egység) csatlakoztatásával dokumentumokat tárolhat az SSD egységen, valamint szükség esetén fájlként megtekintheti, kinyomtathatja vagy outputként létrehozhatja azokat.

Az SC-P8500DM sorozatnál / SC-T7700DM sorozatnál / SC-T5700DM sorozatnál az alapfelszereltség részeként telepítve van. Emellett el is mentheti a beolvasott adatokat.

 „Lapolvasás (csak az SC-P8500DM sorozatnál / SC-T7700DM sorozatnál / SC-T5700DM sorozatnál)“ 147. oldal

Az adattárolásra szolgáló hely a „tárhely“. Ha gyakran használt adatokat tárol a tárhelyen, akkor gyorsan és egyszerűen nyomtathatja a számítógép használata nélkül.

Fontos:

A tárhelyen levő adatok elveszhetnek vagy megsérülhetnek a következő helyzetekben.

- Ha a lemezt statikus elektromosság vagy elektromos zaj hatása éri
- Ha a lemezt nem megfelelően használják
- Meghibásodás vagy javítás után
- Ha a lemez természeti csapás következtében megsérült

Semmilyen okból történő adatvesztésért, adatsérülésért vagy problémáért nem vállalunk felelősséget, még a fent felsoroltak esetén és a garanciaidő lejártá előtt sem. Vegye figyelembe, hogy az elveszett vagy megsérült adatok helyreállításáért sem tartozunk felelősséggel.

Megjegyzés:

Az SSD Unit (SSD egység) eltávolításakor válassza a **General Settings — System Administration — Disable the Optional storage unit** lehetőséget.

Típus		Magyarázat
Megosztott tárhely	Megosztott tárhely (javított)	Bárki tárolhat és használhat dokumentumokat. Nem módosíthatja a fájl nevét, illetve nem állíthat be jelszót. A tárhelyet sem törölheti.
	Megosztott tárhely	Több tárhelyet is létrehozhat a dokumentumai rendszerezéséhez. Jelszót állíthat be a tárhelyhez, amellyel a választott számú felhasználóra korlátozhatja a tárhelyet és a dokumentumok használatát. Emellett az egyes dokumentumok esetén külön jelszóval korlátozhatja a hozzáférést.
Személyi mappa		A felhasználói hitelesítés engedélyezése esetén kizárólag a bejelentkezett felhasználók tárolhatnak, illetve tárolhatnak dokumentumokat. Más felhasználók bejelentkezésekor az adatok nem jelennek meg. A felhasználóknak csak egy személyi mappájuk lehet.

Az SSD Unit (SSD egység) használata a nyomtató-illesztőprogramból

Az SSD Unit (SSD egység) nyomtató-illesztőprogramból való használatához el kell végeznie a beállításokat a nyomtató-illesztőprogram képernyőjén.

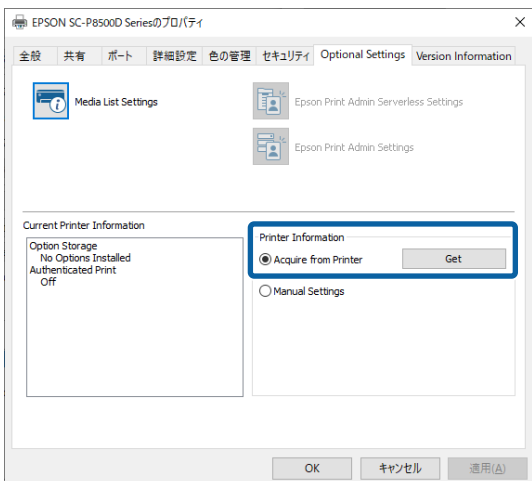
Windows

- 1 Válassza ki a Printer Properties (Nyomtatótulajdonságok) képernyő Preferences (Beállítások) menüpontjának kívánt elemeit.

Az SSD Unit (SSD egység) (opcionális)

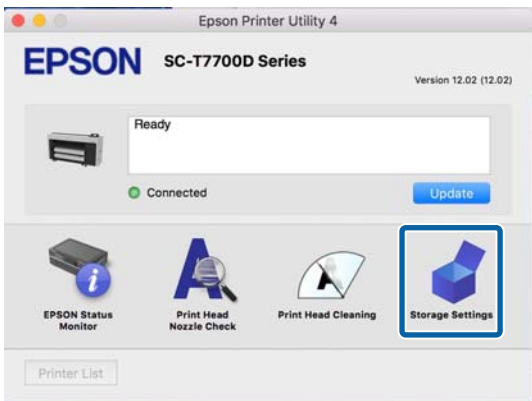
- 2** Válassza az **Lekérés a nyomtatóról** lehetőséget, majd nyomja meg a **Lekérés** elemet.

Ha az **Opcionális tárhely: Elérhető** szöveg jelenik meg a **Jelenlegi nyomtató információ** résznél, akkor használhatja az SSD Unit (SSD egység).

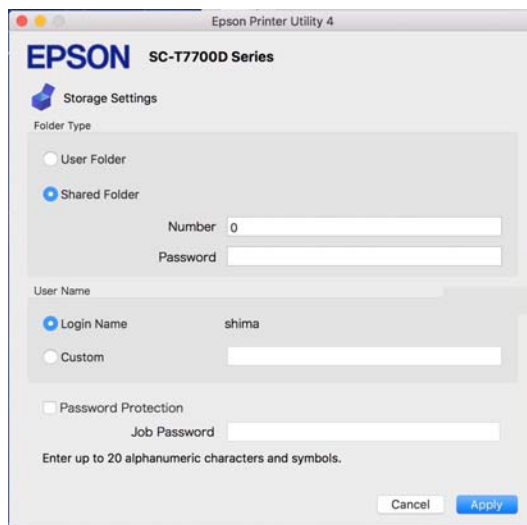


Mac

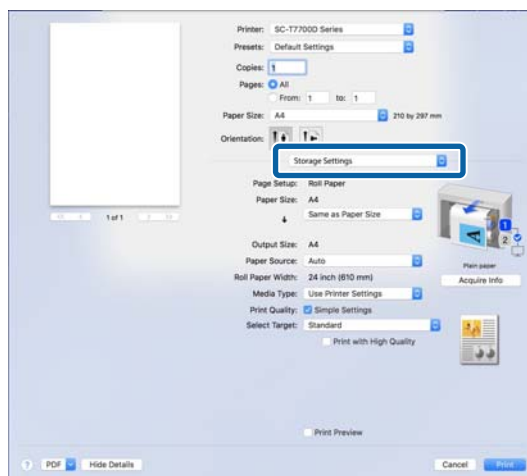
- 1** Válassza a **Tárhely beállítások** lehetőséget a **Printer Properties (Nyomtatótulajdonságok)** képernyőn.



- 2** Végezze el a **Tárhely beállítások** képernyő beállításait.




Most már használhatja az SSD Unit (SSD egység).



Tárhely létrehozása

A rendszergazda és a felhasználó is létrehozhat megosztott tárhelyet. A felhasználók azonban csak akkor hozhatnak létre tárhelyeket, ha a **Menu — General Settings — Storage Settings — Shared Folder Access Control — Access** menüpont beállítása **Allowed**, az **Operation Authority** pedig az **User** beállítással rendelkezik.

Nem hozhat létre **Personal Folder**.

- 1** Válassza a(z)  elemet a nyomtató kezelőpaneljén.

Az SSD Unit (SSD egység) (opcionális)

- 2** Adjon meg egy-egy értéket minden elemhez a Storage Settings (Tárhelybeállítások) képernyőn.
- Tárhely száma:
Ha nem adott meg számot, a rendszer hozzárendel egyet.
 - Mappanév (kötelező elem):
Adjon meg egy legfeljebb 30 karakterből álló nevet.
 - A tárhely jelszava:
A lehetőség beállításakor jelszóval korlátozhatja a tárhely használatát. Ha ezt a beállítást választja, akkor jelszót kell megadnia ahhoz, hogy dokumentumokat menthessen a Tárhelyre, dokumentumokat tekinthessen meg a tárhelyen, illetve Tárhely
 - Automatikus fájltilrés beállításai:
Állítsa be, hogy a rendszer automatikusan törölje-e a mentett dokumentumokat.

Adatok mentése a tárhelybe

Egy dokumentum mentése a számítógépéről a tárhelybe (Windows)

Ha a nyomtató-illesztőprogramból nyomtat egy dokumentumot, akkor kiválaszthatja azt a tárhelyet, amelyen tárolni kívánja azt. Emellett a dokumentum nyomtatása nélkül is mentheti a nyomtatási adatokat a tárhelyre.

- 1** Nyissa meg a nyomtató-illesztőprogramban az **Speciális** fület.
- 2** Válassza a **Mentés tárhelyre és nyomtatás** lehetőséget a **Feladattípus** fülön.

Megjegyzés:

Válassza a **Mentés tárhelyre** lehetőséget a **Feladattípus** menüpontból, ha a dokumentum nyomtatása nélkül kívánja menteni a tárhelyre a nyomtatási adatokat.

- 3** Kattintson a **Beáll.** gombra.

- 4** Ha a mentés céljaként választani kívánt mappa nem jelenik meg a **Mappa neve** lehetőségénél a Storage Settings (Tárhelybeállítások) képernyőn, kattintson a **Tárhely beállítások** lehetőségre, adja meg a mappa nevét a **Mappalista (Nyomtató)** lehetőségénél, majd kattintson az **OK** gombra.

Megjegyzés:

Ha a mentés céljaként választani kívánt mappa nem jelenik meg a **Mappalista (Nyomtató)** felsorolásban, kattintson az **Mappalista frissítése** lehetőségre, majd várja meg, amíg a frissítés befejeződik.

- 5** Válassza ki a Storage Settings (Tárhelybeállítások) képernyő **Mappa neve** eleménél annak a mappának a nevét, amelybe menteni kíván.

Megjegyzés:

Ha nem sikerül megadnia a jelszavát a **Jelszó** mezőben, forduljon a rendszergazdához.

- 6** Szükség szerint állítsa be a többi elemet is, majd kattintson az **OK** gombra.

- 7** Ha módosítani kívánja a nyomtatási adatok felbontását a tárhelyre való mentéskor, kattintson a **Nyomtatóbeállítások** fül — **Nyomtató minőség** — **Speciális beállítások** elemére, majd állítsa be a nyomtatási minőséget a **Quality Options (Minőségbeállítások)** képernyőn, és kattintson az **OK** gombra.

- 8** Állítsa be az egyes elemeket a **Nyomtatóbeállítások** fülön, majd kattintson az **Speciális** fülre, és kattintson az **OK** gombra.

- 9** Kattintson a **Nyomtatás** gombra.

Az SSD Unit (SSD egység) (opcionális)

Egy dokumentum mentése a számítógépéről a tárhelybe (Mac)

Ha a nyomtató-illesztőprogramból nyomtat egy dokumentumot, akkor kiválaszthatja azt a tárhelyet, amelyen tárolni kívánja azt. Emellett a dokumentum nyomtatása nélkül is mentheti a nyomtatási adatokat a tárhelyre.

- 1 Válassza a **Tárhely beállítások** lehetőséget a nyomtató-illesztőprogram Epson Printer Utility képernyőjén.
- 2 Állítsa be a mentés helyét, majd kattintson az **OK** gombra.
- 3 Válassza a **Print Settings** (Nyomtatási beállítások) lehetőséget a nyomtató-illesztőprogram képernyőjén felugró menüből.
- 4 Válassza a **Mentés tárhelyre és nyomtatás** lehetőséget nyomtatási módként.

Megjegyzés:

A **Fájl tárolása** lehetőséget válassza, ha a dokumentum nyomtatása nélkül kívánja menteni a tárhelyre a mentési adatokat.

- 5 Szükség esetén más elemeket is beállíthat.
- 6 Kattintson a **Print** (Nyomtatás) gombra.

Adatok mentése egy adathordozó eszközről a tárhelyre

A nyomtatással egyidejűleg mentheti az adatokat. Emellett el is mentheti az adatokat.

- 1 Csatlakoztassa az adathordozó eszközt a nyomtató USB-memória-portjához.
- 2 Válassza a **Memory Device** lehetőséget a Kezdőképernyőn.

- 3 Válassza ki a menteni kívánt adatok típusát, majd válasszon egy fájlt.
- 4 Válassza az **Advanced** fület, majd válassza a **File Storing** lehetőséget.
- 5 Állítsa a **File Storing** művelet beállítását az **On** lehetőségre.
- 6 Határozza meg a tárhelyet, majd szükség szerint módosítsa a többi beállítást.


Megjegyzés:

A **Setting** lehetőségnél válassza ki, hogy a tárhelyre való mentéssel egyidejűleg ki is nyomtatja-e a fájlt.

- 7 Koppintson a(z)  elemre.

A tárhelyre mentett adatok használata

Nyomtatási adatok a tárhelyen

- 1 Válassza a **Storage** gombot a nyomtató vezérlőpultján.
- 2 Válassza a **Storage space** (Tárhely) lehetőséget, ha a nyomtatni kívánt dokumentum szerepel a tárhelyen, majd válassza az **Open** lehetőséget.
- 3 Válassza ki a fájlt.
- 4 Adja meg a nyomtatni kívánt példányok számát.
- 5 Végezze el a szükséges nyomtatási beállításokat.
- 6 Koppintson a(z)  elemre.

Az SSD Unit (SSD egység) (opcionális)

Tárhelyek és dokumentumok kezelése

Tárhelyek és dokumentumok keresése

A következő kulcsszavakkal kereshet a tárhelyek és a dokumentumok között.

- Tárhely keresésekor: Tárhely száma vagy Mappanév
- Dokumentum keresésekor: Dokumentumnév vagy Felhasználói név

- 1** Válassza a **Storage** gombot a nyomtató vezérlőpultján.
- 2** Adjon meg egy kulcsszavat a Storage list (Tárhelylista) képernyő kereső mezőjében.

Ugyanígy kereshet dokumentumot a Document list (Dokumentumlista) képernyőn.

Egy dokumentum törlése a tárhelyről

- 1** Válassza a **Storage** gombot a nyomtató vezérlőpultján.
- 2** Válassza ki a törölni kívánt dokumentumot tartalmazó tárhelyet, majd válassza az **Open** gombot.
- 3** Válassza ki a dokumentumot, majd válassza a **Delete** lehetőséget.

Emellett több dokumentumot választhat ki és törölhet egyszerre.

Tárolási időtartam módosítása vagy beállítása határozatlanra

A tárhelyen található dokumentumok alapértelmezés szerinti nem kerülnek automatikusan törlésre.

A rendszergazda vagy a felhasználó módosíthatja vagy határozatlanra állíthatja a tárolási időtartamot. A felhasználók azonban csak módosíthatják ezt a beállítást, ha a **Menu — General Settings — Storage Settings — Shared Folder Access Control — Access** menüpont beállítása **Allowed**, az **Automatic Delete Setting Authority** pedig az **User** beállítással rendelkezik.

- 1** Válassza a **Menu** gombot a nyomtató vezérlőpultján.
- 2** Válassza a **General Settings — Storage Settings — Shared Folder File Management** elemet.
- 3** Tárolási időtartam módosítása.

Tárhely törlése

A rendszergazda és a felhasználó is törölhet egy megosztott tárhelyet. A felhasználók azonban csak akkor törölhetnek tárhelyeket, ha a **Menu — General Settings — Storage Settings — Shared Folder Access Control — Access** menüpont beállítása **Allowed**, az **Operation Authority** pedig az **User** beállítással rendelkezik.

- 1** Válassza a **Storage** gombot a nyomtató vezérlőpultján.
- 2** Válassza ki a törölni kívánt tárhelyet, majd kattintson a **Delete** gombra.
 - Ha a tárhelyhez jelszó tartozik, meg kell adnia a jelszót. A rendszergazdák viszont a jelszó megadása nélkül beléphetnek.
 - Nem törölhet jelszóval védett dokumentumot tartalmazó tárhelyet. A rendszergazdák viszont továbbra is törölhetik a tárhelyet.
 - Ha törli a tárhelyet, az adott tárhelyen található összes dokumentum törlésre kerül.

Műveletek korlátozása a megosztott tárhelyekre

Állítsa be, hogy csak a rendszergazdáknak biztosít engedélyt a megosztott tárhelyek kezelésére vagy más felhasználóknak is.

Az SSD Unit (SSD egység) (opcionális)

- 1** Válassza a **Menu** gombot a nyomtató vezérlőpultján.
- 2** Válassza a **General Settings — Storage Settings — Shared Folder Access Control — Operation Authority** elemet.
- 3** Válassza a **User** vagy az **Administrator Only** beállítást.

Különbéle nyomtatási módszerek

Különbéle nyomtatási módszerek

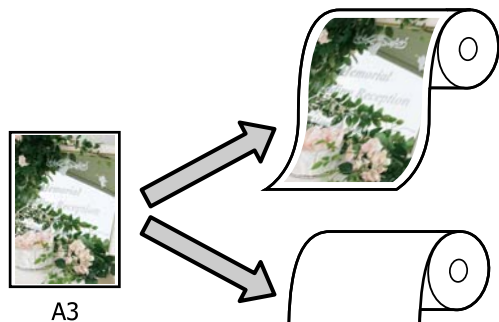
Nagyítások és vízszintes és függőleges transzparenszek

A nyomtató-illesztőprogram a különböző papírméretre a dokumentumokat fel tudja nagyítani vagy le tudja kicsinyíteni. Háromféle beállítási módszer létezik.

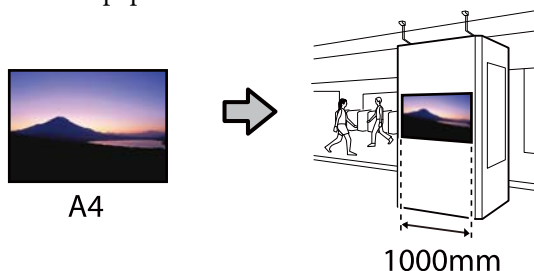
Nem szabványos méretű nyomtatás előtt, ideértve a függőleges vagy vízszintes transzparenszeket és az egyenlő oldalú dokumentumokat is, adja meg a kívánt papírméretet a nyomtató-illesztőprogramban.

 „Nem szabványos méretek nyomtatása“ 95. oldal

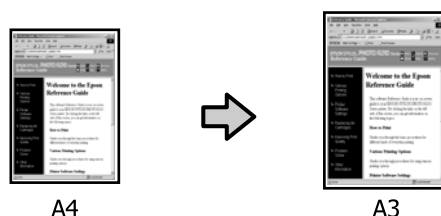
- Igazítás a Papírtekercs szélességéhez
Automatikusan nagyítja vagy kicsinyíti a kép méretét, hogy az igazodjon a papírtekercs méretéhez.



- Méret megadása
Megadhatja a nagyítás vagy a kicsinyítés mértékét. Használja ezt a módszert, ha nem szabványos méretű papírt használ.



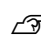
- Illesz. kimen. mérethez
Automatikusan nagyítja vagy kicsinyíti a kép méretét, hogy az igazodjon a papír méretéhez.

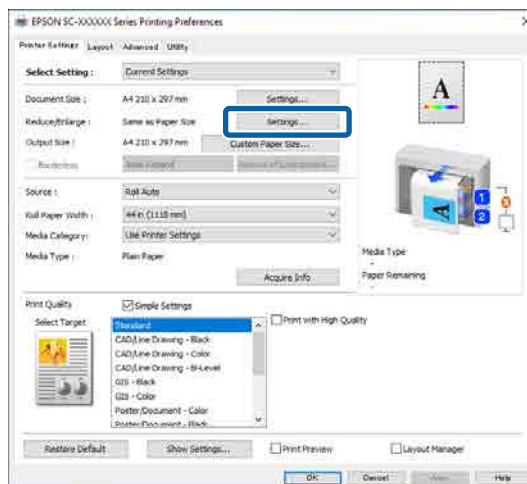


Dokumentumok igazítása a papírtekercs szélességéhez

Beállítások a Windows rendszerben

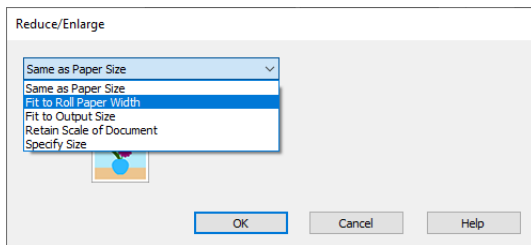
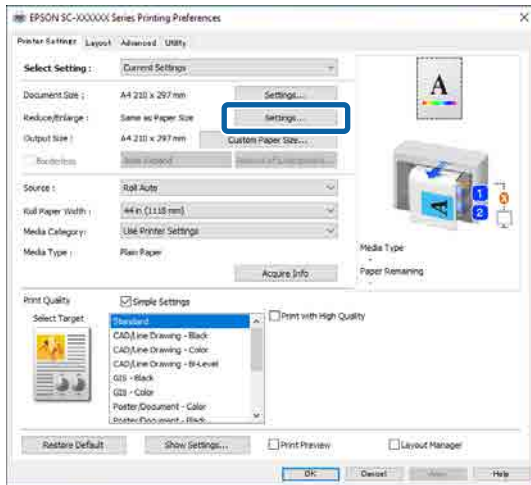
- 1 Nyissa meg a Nyomtatóbeállítások képernyőt, majd állítsa be ugyanazt a méretet, mint ami a **Oldalméret** adatoknál szerepel.

 „Alapvető nyomtatási módszerek(Windows)“ 74. oldal

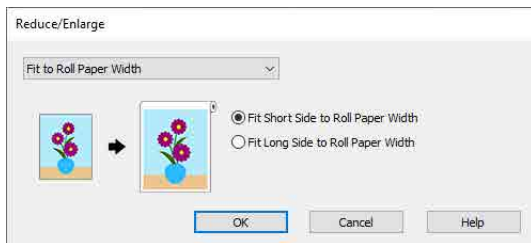


Különbéle nyomtatási módszerek

- 2** Válassza a **Beáll. — Igazítás a Papírtekercs szélességéhez** lehetőséget.



- 3** Válassza a **Fit Short Side to Roll Paper Width** vagy **Fit Long Side to Roll Paper Width**.



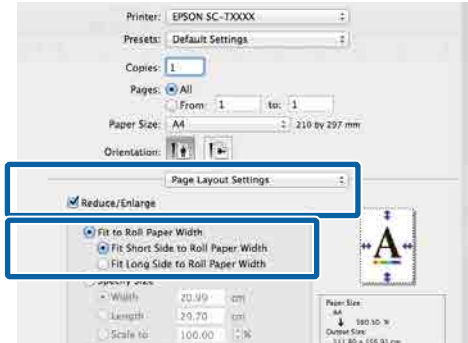
- 4** Ellenőrizze a többi beállítást, majd kezdjen hozzá a nyomtatáshoz.

Beállítások Mac esetében

- 1** Nyissa meg a **Print (Nyomtatás)** képernyőt, válassza a **Elrendezési beállítások** elemet a listából, majd válassza a **Kicsinyít/Nagyít** lehetőséget.

„Alapvető nyomtatási módszerek(Mac)“ 77. oldal

- 2** Válassza a **Igazítás a Papírtekercs szélességéhez** lehetőséget, majd válassza ki, hogy a dokumentum rövid oldalát igazítja-e a papírtekercs szélességéhez vagy a hosszú oldalt a papírtekercs szélességéhez.



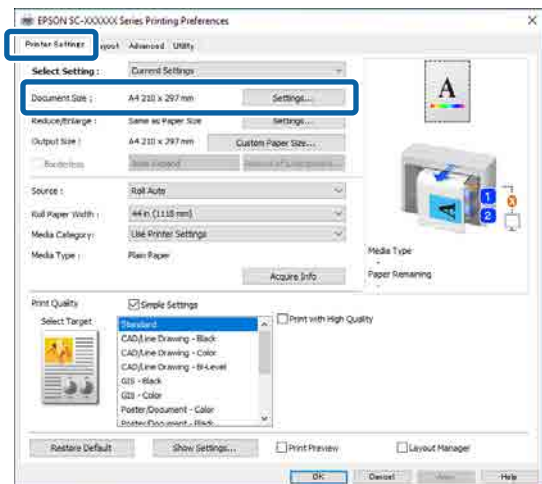
- 3** Ellenőrizze a többi beállítást, majd kezdjen hozzá a nyomtatáshoz.

Nyomtatási méret kiválasztása

Beállítások a Windows rendszerben

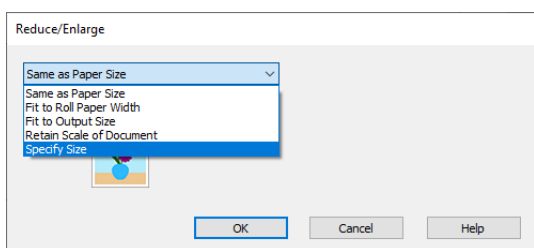
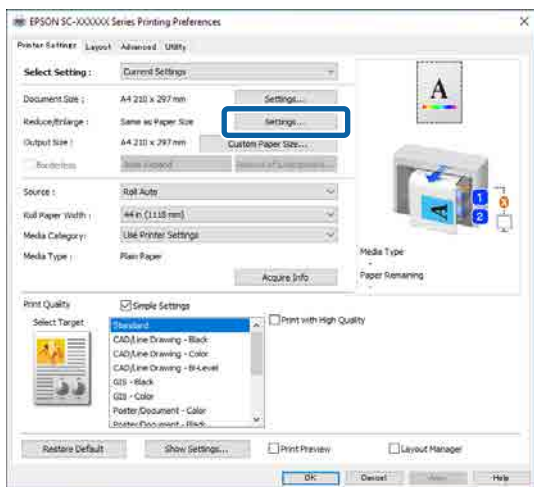
- 1** Nyissa meg a **Nyomtatóbeállítások** képernyőt, majd állítsa be ugyanazt a méretet, mint ami a **Oldalméret** adatoknál szerepel.

„Alapvető nyomtatási módszerek(Windows)“ 74. oldal

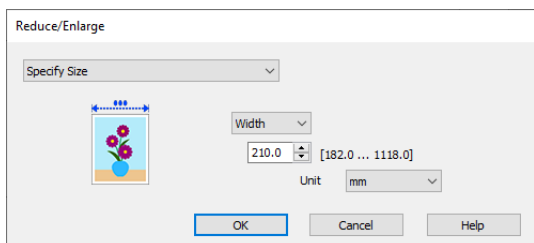


Különbéle nyomtatási módszerek

- 2** Válassza a **Beáll. — Méret megadása** lehetőséget.



- 3** Állítsa be a méretet.



- 4** Ellenőrizze a többi beállítást, majd kezdjen hozzá a nyomtatáshoz.

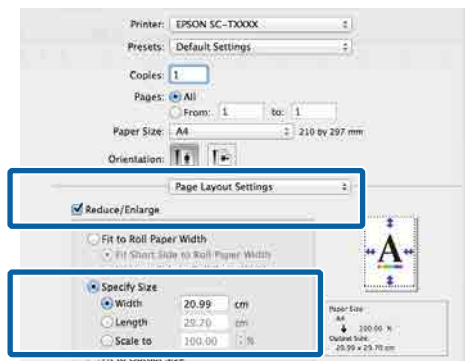
Beállítások Mac esetében

- 1** Nyissa meg a Print (Nyomtatás) képernyőt, válassza a **Elrendezési beállítások** elemet a listából, majd válassza a **Kicsinyít/Nagyít** lehetőséget.

☞ „Alapvető nyomtatási módszerek(Mac)“ 77. oldal

- 2** Válassza a **Méret meghatározása** lehetőséget, majd válassza ki a méretmeghatározás módját a méret beállításához.

Állítsa be az értéket közvetlenül, vagy a skála dobozának jobb oldalán lévő nyilakkal állítsa be.



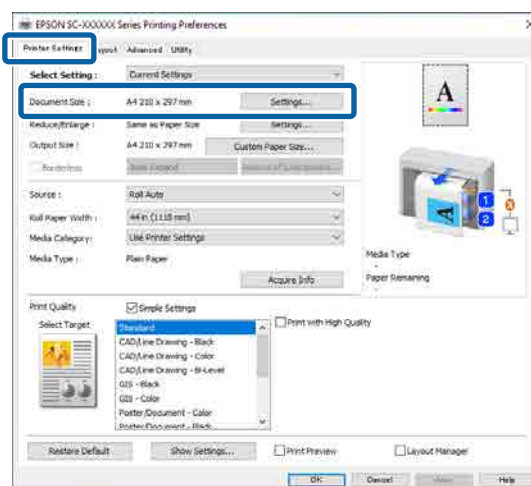
- 3** Ellenőrizze a többi beállítást, majd kezdjen hozzá a nyomtatáshoz.

Dokumentumok igazítása a kimeneti mérethez

Beállítások a Windows rendszerben

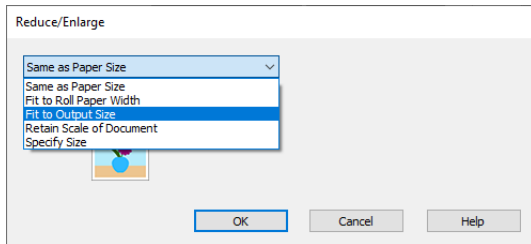
- 1** Nyissa meg a Nyomtatóbeállítások képernyőt, majd állítsa be ugyanazt a méretet, mint ami a **Oldalméret** adatoknál szerepel.

☞ „A beállítások képernyő megjelenítése“ 135. oldal

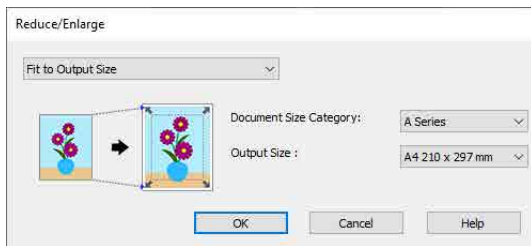


Különbéle nyomtatási módszerek

- 2** Válassza a **Beáll. — Illesz. kimen. mérethez** lehetőséget.



- 3** Papírméret kiválasztása a nyomtatáshoz.



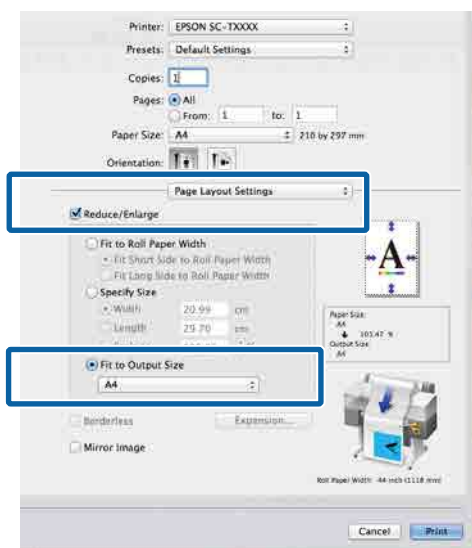
- 4** Ellenőrizze a többi beállítást, majd kezdjen hozzá a nyomtatáshoz.

Beállítások Mac esetében

- 1** Nyissa meg a Print (Nyomtatás) képernyőt, válassza a **Elrendezési beállítások** elemet a listából, majd válassza a **Kicsinyít/Nagyít** lehetőséget.

 „Alapvető nyomtatási módszerek(Mac)
“ 77. oldal

- 2** Válassza a **Igazítás a kimeneti mérethez** lehetőséget, majd válassza ki a nyomtatóba töltött papír méretét.



- 3** Ellenőrizze a többi beállítást, majd kezdjen hozzá a nyomtatáshoz.

Megjegyzés:

A kimeneti méretnek megfelelő nyomtatáshoz a **Scale to fit paper size (Igazítás a papírmérethez)** lehetőséget is kiválaszthatja a nyomtatási képernyő **Paper Handling (Papírkezelés)** eleménél.

Különbéle nyomtatási módszerek

Nem szabványos méretek nyomtatása

Nem szabványos méretű nyomtatás előtt, ideértve a függőleges vagy vízszintes transzparensket és az egyenlő oldalú dokumentumokat is, mentse el a kívánt papírméretet a nyomtató-illesztőprogramba. Miután már el vannak mentve a nyomtató-illesztőprogramba, az egyedi méretek kiválaszthatók az alkalmazás Page Setup (Oldalbeállítás) részében és egyéb nyomtatási párbeszédpaneelen.



A következő méretek használhatók.


Papír szélessége	182–1 118 mm
Papírmagasság	Windows: 205 mm és 91 000 mm között Mac OS X: 127 és 15 240 mm között

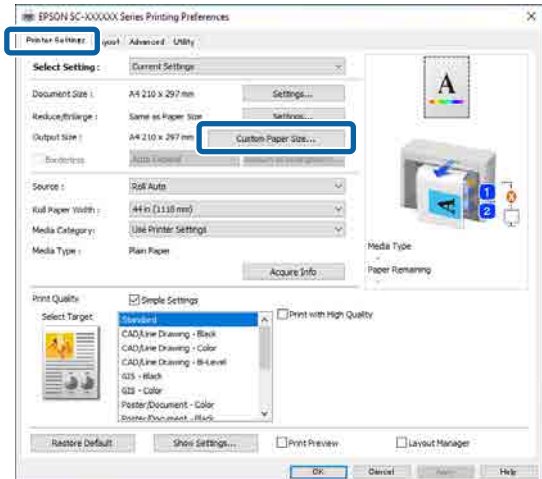
Fontos:

- A nyomtató által támogatott legkisebb méret: 254 mm széles × 127 mm hosszú. Ha a nyomtató-illesztőprogramba ennél kisebb méret kerül be mint **Custom Paper Size...**, a dokumentum a vártnál szélesebb margókkal kerül kinyomtatásra, amelyeket le kell vágni.
- Mac OS X esetén használt Custom Paper Sizes (Egyéni papírméretek) lehetőséghez ugyan megadhat olyan nagy méretű papírt ami nem tölthető be a nyomtatóba, de a nyomtatás eredménye nem lesz megfelelő.
- A rendelkezésre álló kimeneti méret korlátozott az alkalmazástól függően.

Beállítások a Windows rendszerben

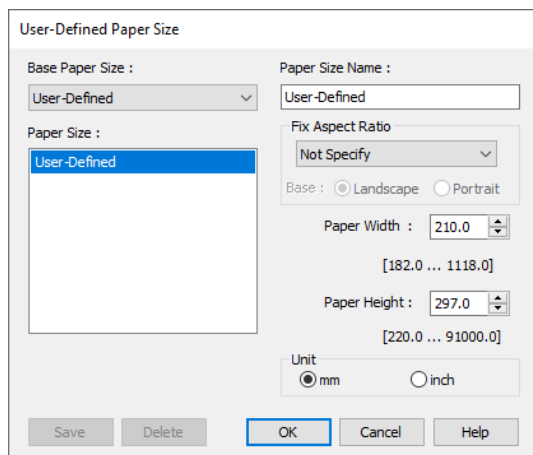
- 1 Jelenítse meg a nyomtató-illesztőprogram Nyomtatóbeállítások képernyőjét, majd kattintson a **Custom Paper Size...** elemre

 „Alapvető nyomtatási módszerek(Windows)” 74. oldal



- 2 A Custom Paper Size... képernyőn adja meg a használni kívánt papírméretet, majd kattintson a **mentés** lehetőségre.

- Adja meg a papír nevét a **Papírméret elnevezése** mezőben.
- Válassza ki a használni kívánt papír méretéhez hasonló szabványméretet a **Alap papírméret** lehetőségnél a **Papírszélesség** és a **Papírmagasság** értékeinek megtekintéséhez.
- Amennyiben képarányt választ ki a **Rögzített képarány** lehetőségnél, és **Fekvő** vagy **Álló** beállítást választ a **Alap** lehetőségnél, a méretet egyszerűen a **Papírszélesség** vagy **Papírmagasság** menübe történő számérték megadásával is beállíthatja.



Különbéle nyomtatási módszerek

Megjegyzés:

- Az elmentett papírméret módosításához válassza ki a papírméret nevét a bal oldali listából.
- Egy mentett papírméret törléséhez válassza ki a papírméret nevét a képernyő bal oldalán lévő listából, majd kattintson a **Törlés** gombra.
- Maximum 100 papírméretet tud rögzíteni.

3

Kattintson az **OK** gombra.

Most már kiválaszthatja az új papírméretet a **Papírméret** elemből a Nyomatóbeállítások képernyőn.

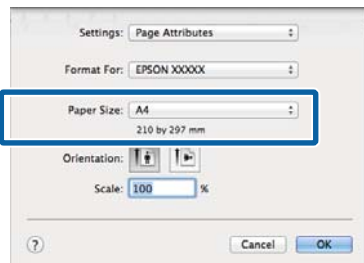
Ezek után a normál üzemmód szerint nyomtathat.

Beállítások Mac esetében

1

Nyissa meg a Print (Nyomtatás) képernyőt, majd válassza a **Manage Custom Sizes (Egyéni méretek kezelése)** lehetőséget a **Paper Size (Papírméret)** listából.

 „Alapvető nyomtatási módszerek(Mac)“ 77. oldal

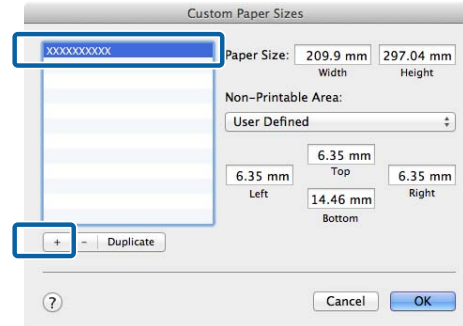


Megjegyzés:

Ha az alkalmazás nyomtatási párbeszédpanelében az oldalbeállítások nem jelennek meg, jelenítse meg az oldalbeállítások párbeszédpanelét.

2

Kattintson a(z) **+** gombra, majd írja be a papírméret nevét.

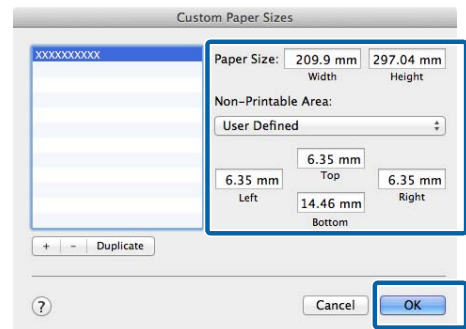


3

Adja meg a **Width (Szélesség)** és **Height (Magasság)** értékét a **Paper Size (Papírméret)** menüben, adja meg a margókat, majd kattintson az **OK** lehetőségre.

Az oldalméreték és a margóméreték meghatározható tartománya a nyomtató típusától, valamint a nyomtató beállításaitól függően változó.

 „Nyomtatható terület“ 79. oldal



Megjegyzés:

- Egy elmentett egyedi méret szerkesztéséhez válassza ki annak nevét a bal oldali listából.
- Egy mentett papírméret duplikálásához válassza ki annak nevét a képernyő bal oldalán lévő listából, és kattintson a **Duplicate (Duplikálás)** gombra.
- Egy elmentett egyedi méret törléséhez válassza ki a méretet a bal oldali listából, majd kattintson a(z) **-** elemre.
- Az egyéni papírméret beállítása az operációs rendszer verziójától függően eltérő lehet. A részletekért lásd az operációs rendszer dokumentációját.

Különbéle nyomtatási módszerek

4

Kattintson az **OK** gombra.

Kiválaszthatja az elmentett papírméretet a Papírméret előugró menüből.

Ezek után a normál üzemmód szerint nyomtathat.

CAD rajzok nyomtatása

A nyomtó a rajznyomtatáshoz használt HP-GL/2 és HP RTL emulációt támogatja. Az alábbi módszerek egyikével nyomtathatja ki a CAD-rajzokat ezen a nyomtatón.

- A CAD/vonalas rajz móddal nyomtathat a mellékelt nyomtató-illesztőprogramban.
- Nyomtasson a rajznyomtatáshoz használt HP-GL/2 és HP RTL emulációval.

A nyomtató az általa fogadott nyomtatási adatok alapján automatikusan átvált a normál nyomtatásról a HP-GL/2 vagy a HP RTL emulációs nyomtatásra. Ha viszont a módváltás és a nyomtatás sem történik meg megfelelően állítsa a **General Settings — Printer Settings — Language — Network** beállítását a **HP-GL/2** lehetőségre.

Nyomtatás a nyomtató-illesztőprogram CAD/vonalas rajz módjával

Ha CAD-rajzokat nyomtat egy Windows-alkalmazásból, a nyomtató-illesztőprogram CAD/vonalas rajz módjával végzett nyomtatást javasoljuk.

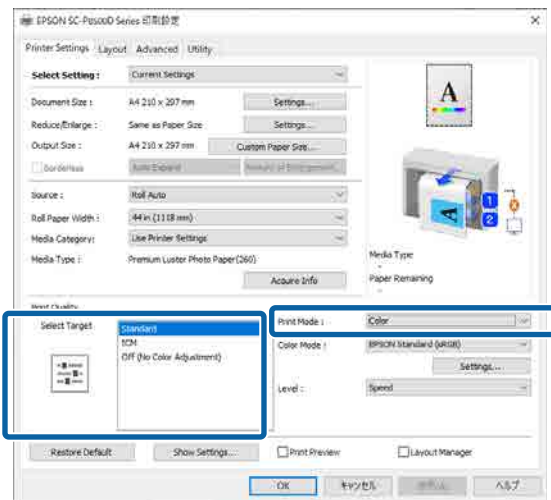
Különbéle nyomtatási módszerek

Windows

- 1 Nyissa meg a nyomtató-illesztőprogram Nyomtatóbeállítások képernyőjét, majd végezze el az alábbi lépéseket.

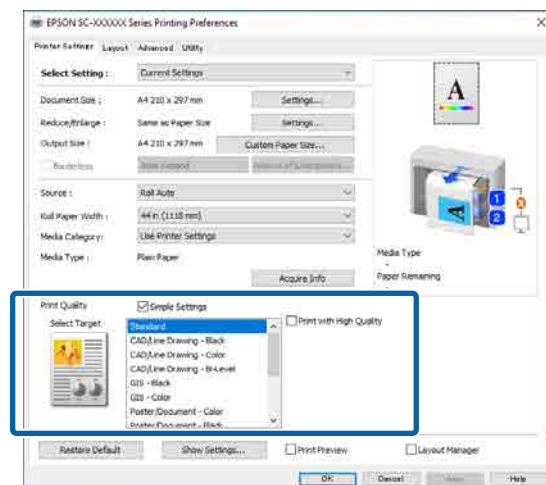
SC-P sorozat

Válassza a **Cél kijelölése** elemet a **Nyomtatási minőség** lehetőségnél, majd a **Normál** opciót. A **Nyomtatási mód** menüpontban válassza a **Color**, **Fekete** vagy a **Fekete-fehér (kétszintű)** lehetőséget.



SC-T sorozat

Válassza a **Cél kijelölése** elemet a **Nyomtatási minőség** menüpontban, majd válassza a **CAD/Vonalas rajz - Fekete**, a **CAD/Vonalas rajz - Színes**, vagy a **CAD/Vonalas rajz - Kétszintű** lehetőséget.



Megjegyzés:

A **CAD/Vonalas rajz - Fekete**, a **CAD/Vonalas rajz - Színes**, és a **CAD/Vonalas rajz - Kétszintű** elemek választási lehetőségeként jelennek meg a **Cél kijelölése** opciónál, ha megfelelő papírtípust választ ki a CAD-rajzok nyomtatásához.

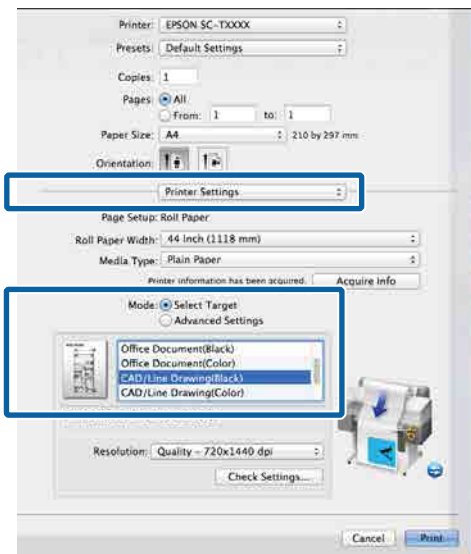
- 2 Ellenőrizze a többi beállítást, majd kezdjen hozzá a nyomtatáshoz.

Mac

- 1 Nyissa meg a Nyomtatási képernyőt, majd válassza a **Nyomtatóbeállítások** lehetőséget a listából.

 „Alapvető nyomtatási módszerek(Mac)“
“ 77. oldal

- 2 Válassza a **Vonalrajzolás** lehetőséget a **Nyomtatási minőség** menüpontban.



- 3 Ellenőrizze a többi beállítást, majd kezdjen hozzá a nyomtatáshoz.

Nyomtatás a HP-GL/2 vagy HP RTL emulációval

A nyomtató képes a HP-GL/2 (HP Designjet 750C-kompatibilis) és HP RTL szabványok emulációjára*.

Különbéle nyomtatási módszerek

Ha a HP-GL/2 vagy a HP RTL kimenet használatával kíván nyomtatni a szoftveréről, állítsa be a kimeneti eszközt az alábbiak szerint, az eszköztípusának megfelelően.

HP Designjet 750C C3196A

* A rendszer nem minden funkciót támogat. Ha még nem tesztelt alkalmazást fog használni, előzetesen tesztelje a kimenetet.

A tesztelt alkalmazások listáját az Epson weboldalon találja: <https://www.epson.com>.



Fontos:

Ha a nyomtatandó adatok mérete nagyon nagy, akkor a nyomtató az elvárttól eltérő módon működhet.

Ne feledkezzen meg az alábbi szempontokról, ha a HP-GL/2 vagy a HP RTL emulációval nyomtat.

- HP-GL/2 beállítások
Ha a HP-GL/2 és a HP RTL emulációval nyomtat, használja a **Printer Settings — HP-GL/2 Unique Settings** lehetőséget a nyomtató **General Settings** eleménél.

Tekercspapír automatikus átváltása nyomtatáshoz (kivéve az SC-P6500E sorozatnál / SC-T3700E sorozatnál)

Automatikusan a nyomtatási feladathoz megfelelő papírtekercsre válthat. Az alábbiakban a papírtekercs átváltásához szükséges feltételeket és tulajdonságokat részleteztük.

Prioritás	Beállítási elem	Tartalom
1	Paper Type	Váltson a nyomtatási feladatával megegyező papírtípusú papírtekercsre.
2	Paper Width	Váltson a nyomtatási feladatával megegyező vagy ahhoz hasonló papírszélességű papírtekercsre.
3	Paper Length	Váltson arra a papírtekercsre, amelyen a legkevesebb papír maradt.

Papírtípus szerinti váltás a 1. tekercs és a 2. tekercs között

Ha gyakran használja a nyomtatót az alábbi példában ismertetett módon, a következő beállításokkal automatikusa válthat a 1. tekercs és a 2. tekercs között a papírtípusnak megfelelő nyomtatáshoz.

Példa a használatra

Ha különböző célokra különféle papírtípusokat használ, például belső ellenőrzés céljából sima papírra nyomtat rajzokat; prezentációkhoz, nyomtat rajzokat; vagy ügyfélbeadványokat nyomtat színes nyomtatópapírra.

Az alábbi magyarázat a papír alábbiak szerinti betöltését feltételezi, Minden papírlapnak egyforma szélesnek kell lennie.

Roll 1: Plain paper

Roll 2: Singleweight Matte Paper

Beállítások a Windows rendszerben

1

Válassza a **Menu — General Settings — Printer Settings — Paper Source Settings — Roll Switching — Auto — Paper Type** elemet a nyomtató kezelőpaneljén.

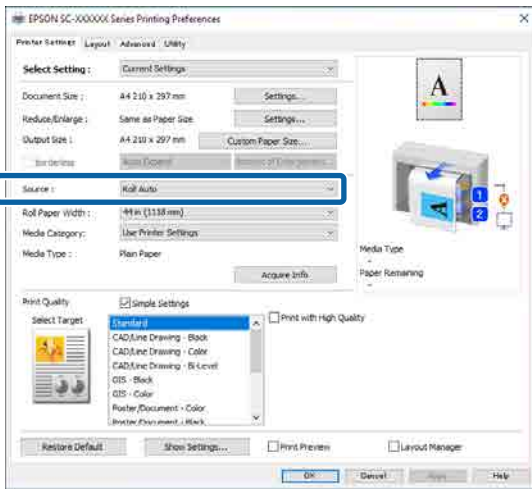
Különbéle nyomtatási módszerek

2 Válassza a **Type Match** lehetőséget.

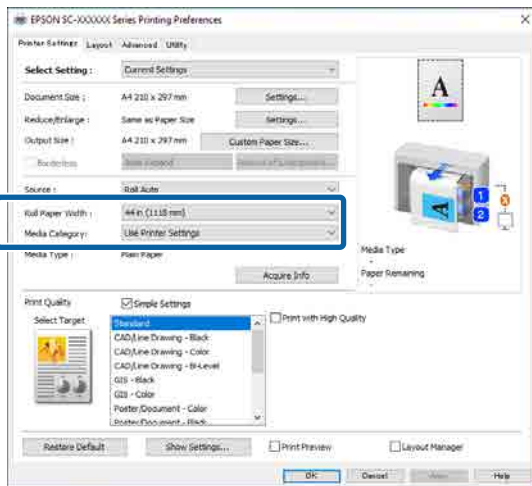
Megjegyzés:

A **Disable** lehetőség kiválasztásakor a nyomtatás akkor is végrehajtásra kerül, ha a nyomtatóba töltött papír típusa eltér a választott papírtípustól.

3 Nyissa meg a nyomtató-illesztőprogram Nyomtatóbeállítások képernyőjét, majd válassza a **Automatikus tekercs** elemet a **Forrás** lehetőségnél.



4 Válassza ki a nyomtatni kívánt papírtípust a **Médiakategória — Papírtípus** lehetőségnél.



5 Végezze el az egyéb szükséges beállításokat, például a **Oldalméret** és a **Nyomatási minőség** beállítását, majd végezze el a nyomtatást.

Beállítások Mac esetében

1 Válassza a **Menu — General Settings — Printer Settings — Paper Source Settings — Roll Switching — Auto — Paper Type** elemet a nyomtató kezelőpaneljén.

2 Válassza a **Type Match** lehetőséget.

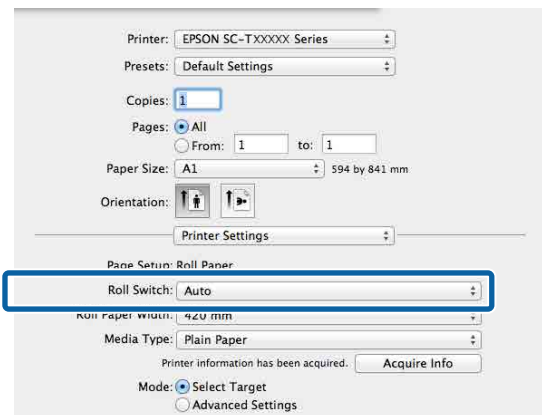
Megjegyzés:

A **Disable** lehetőség kiválasztásakor a nyomtatás akkor is végrehajtásra kerül, ha a nyomtatóba töltött papír típusa eltér a választott papírtípustól.

3 Nyissa meg a **Print (Nyomtatás)** képernyőt a számítógépen, ügyeljen rá, hogy a **Roll Paper (Papírtekercs)** legyen a kiválasztott lehetőség a **Papírméret** elemnél, majd válassza a **Nyomtatóbeállítások** opciót a listából.

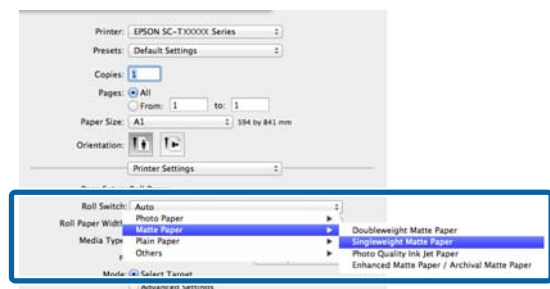
4 Ellenőrizzem hogy az **Auto.** lehetőség jelenik-e meg a **Roll Switching (Tekercsváltás)** elemnél.

Ha az **Auto.** lehetőség nem jelenik meg, kattintson rá, és válassza az **Auto.** elemet.



5 Jelölje ki azt a papírtípust, amelyre nyomtatni szeretne a **Hordozótípus** lehetőségnél.

Ebben a példában a **Plain paper** vagy a **Singleweight Matte Paper** lehetőségeket választjuk a rendeltetésszerű használatnak megfelelően.



Különbéle nyomtatási módszerek

6 Végezze el az egyéb szükséges beállításokat, például a **Nyomatási minőség** beállítását, majd végezze el a nyomtatást.

A **Media Type (Hordozótípus)** a nyomtató beállításától **fügőően eltérő lehet**. Ha megjelenik ez az üzenet, kattintson az **Ignore (Figyelmen kívül hagyás)** gombra.

Váltás a 1. tekercs és a 2. tekercs között a papírméretnek megfelelően

Ha gyakran használja a nyomtatót az alábbi példában ismertetett módon, a következő beállításokkal automatikusan válthat a 1. tekercs és a 2. tekercs között a nyomtatási feladat papírméretének megfelelő nyomtatáshoz.

Példa a használatra

Különböző, például A0, A1, A2 és A3 méretű rajzok nyomtatásakor automatikusan kisebb szegélyekkel ellátott papírtekercsre váltva.

Az alábbi magyarázat a papír alábbiak szerinti betöltését feltételezi, A papírtípusnak ezzel megegyezőnek kell lennie.

Roll 1: A2, széles

Roll 2: A0, széles

Beállítások a Windows rendszerben

1 Válassza a **General Settings — Printer Settings — Paper Source Settings — Roll Paper Setup — Roll Switching — Auto — Paper Width** elemet a nyomtató kezelőpaneljén.

2 Válassza az **Optimize Margins** vagy a **Width Match** lehetőséget.

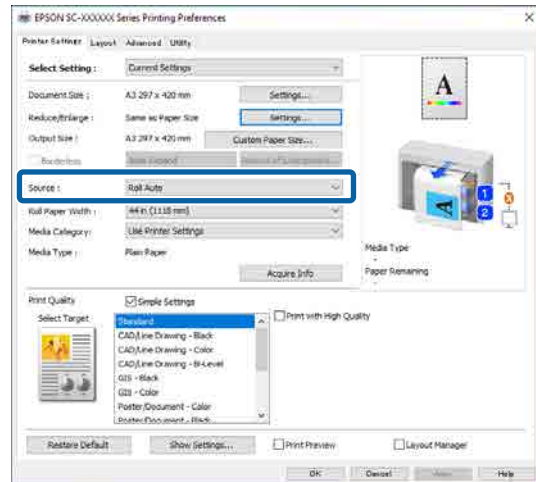
Válassza az **Optimize Margins** lehetőséget a papírtekercs kisebb szegélyekkel való nyomtatásához.

Válassza a **Width Match** lehetőséget a papírtekercs nyomtatási feladattal megegyező papírszélességű nyomtatásához.

Megjegyzés:

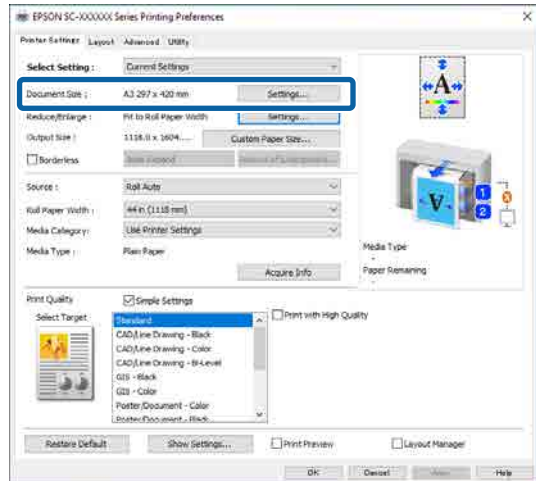
Válassza a **Disable** lehetőséget, ha papírszélességtől függetlenül kíván nyomtatni.

3 Nyissa meg a nyomtató-illesztőprogram Nyomatóbeállítások képernyőjét, majd válassza a **Roll(Auto)** elemet a **Forrás** lehetőségénél.



4 Az **Oldalméret** beállításához adja meg a papírméretet a szoftverben.

Ebben a példában az **A1 594 × 841 mm** lehetőséget választjuk.



5 Végezze el az egyéb szükséges beállításokat, például a **Nyomatási minőség** beállítását, majd végezze el a nyomtatást.

A nyomtatás az (A0 szélességű) 2. tekercs papíron kerül végrehajtásra.

Ha az **A3** vagy a **A2** lehetőséget választja a 4. lépésnél, a nyomtatás az (A2 szélességű) 1. tekercs papírtekercsen kerül végrehajtásra.

Különbéle nyomtatási módszerek

Beállítások Mac esetében

1 Válassza a **General Settings — Printer Settings — Paper Source Settings — Roll Paper Setup — Roll Switching — Auto — Paper Width** elemet a nyomtató kezelőpaneljén.

2 Válassza az **Optimize Margins** vagy a **Width Match** lehetőséget.

Válassza az **Optimize Margins** lehetőséget a papírtekercs kisebb szegélyekkel való nyomtatásához.

Válassza a **Width Match** lehetőséget a papírtekercs nyomtatási feladattal megegyező papírszélességű nyomtatásához.

Megjegyzés:

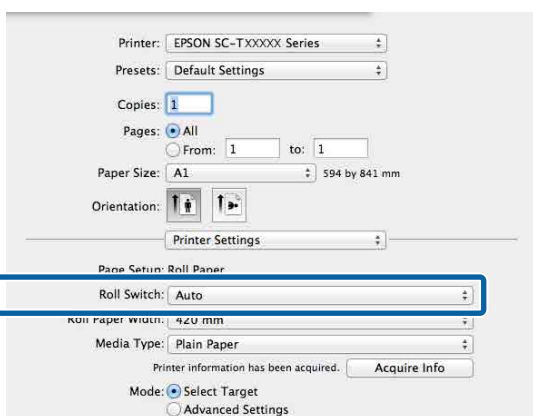
Válassza a **Disable** lehetőséget, ha papírszélességtől függetlenül kíván nyomtatni.

3 Nyissa meg a **Print (Nyomtatás)** képernyőt a számítógépen, és válassza a **Roll Paper (Papírtekercs)** lehetőséget a **Papírméret** elemnél.

Ebben a példában az **A1** lehetőséget választjuk.

4 Ellenőrizze, hogy az **Auto** lehetőség jelenik-e meg a **Roll Switching (Tekercsváltás)** elemnél.

Ha az **Auto**. lehetőség nem jelenik meg, kattintson rá, és válassza az **Auto**. elemet.



5 Végezze el az egyéb szükséges beállításokat, például a **Nyomtatási minőség** beállítását, majd végezze el a nyomtatást.

A nyomtatás az (A0 szélességű) 2. tekercs papíron kerül végrehajtásra.

Ha az **A3** vagy a **A2** lehetőséget választja a 3. lépésnél, a nyomtatás az (A2 szélességű) 1. tekercs papírtekercsen kerül végrehajtásra.

A papír kifogyása esetén kezdje a nyomtatást a legkevesebb fennmaradó papírmennyiséggel rendelkező tekerccsel, majd váltson a 1. tekercs és a 2. tekercs között

Töltjön be azonos típusú és papírszélességű papírt a 1. tekercs és a 2. tekercs használatához, majd amikor elfogyott a papír, a nyomtató automatikusan átváltja a papírtekercs a nyomtatás folytatásához. A nyomtatás azzal a tekerccsel folytatódik, amelyiken a legkevesebb papír maradt.

Példa a használatra

- Ha fontossági sorrendet kíván felállítani a papírtekercs között aszerint, hogy melyiken maradt a legkevesebb papír az adott tekercs befejezéséhez.
- Ha a papírtekercs automatikus váltása révén megszakítás nélkül szeretné folytatni a nyomtatást nagy mennyiségű papír felügyelet nélküli, folyamatos üzemben való nyomtatásához.

Beállítások a Windows rendszerben

1 Válassza a **General Settings — Printer Settings — Paper Source Settings — Roll Paper Setup — Roll Switching — Auto — Paper Length** elemet a nyomtató kezelőpaneljén.

Különbéle nyomtatási módszerek

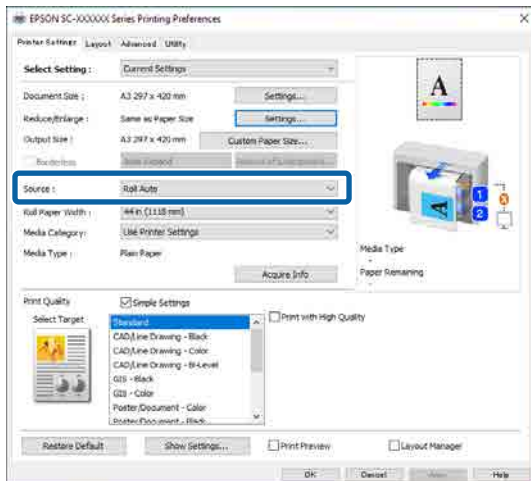
2 Válassza a Remaining Amount Priority.

Megjegyzés:

- Válassza a **Data Length Priority** lehetőséget a papírtekerccs nyomtatás közbeni átváltásának megakadályozása érdekében. Nyomatás előtt végezze el a maradék papírtekerccs kezeléséhez szükséges beállításokat.
[„Paper Setting“ 151. oldal](#)
- Válassza a **Disable** lehetőséget, ha a maradék papírmennyiségtől függetlenül kíván nyomtatni.

3 Töltsön be azonos papírtípusú és papírszélességű papírt a 1. tekerccs és a 2. tekerccs használatához.

4 Nyissa meg a nyomtató-illesztőprogram Nyomatóbeállítások képernyőjét, majd válassza a **Roll(Auto)** elemet a **Forrás** lehetőségnél.



5 Végezze el az egyéb szükséges beállításokat, például a **Oldalméret** és a **Nyomatási minőség** beállítását, majd végezze el a nyomtatást.

A nyomtatás azzal a papírtekerccsel folytatódik, Papír amelyiken a legkevesebb papír maradt. Ha kifogyott a papír, a nyomtató automatikusan papírtekerccset vált a nyomtatás folytatásához.

Beállítások Mac esetében

1 Válassza a **General Settings — Printer Settings — Paper Source Settings — Roll Paper Setup — Roll Switching — Auto — Paper Length** elemet a nyomtató kezelőpaneljén.

2 Válassza a Remaining Amount Priority.

Megjegyzés:

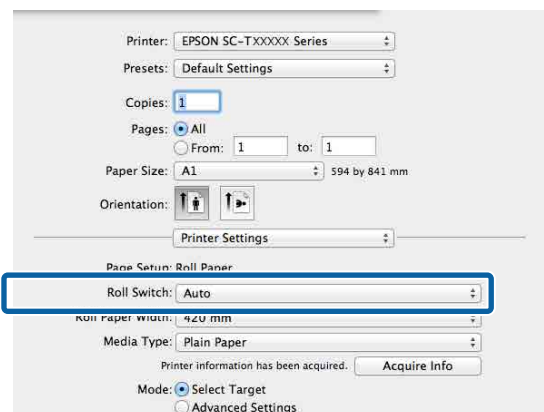
- Válassza a **Data Length Priority** lehetőséget a papírtekerccs nyomtatás közbeni átváltásának megakadályozása érdekében. Nyomatás előtt végezze el a maradék papírtekerccs kezeléséhez szükséges beállításokat.
[„Paper Setting“ 151. oldal](#)
- Válassza a **Disable** lehetőséget, ha a maradék papírmennyiségtől függetlenül kíván nyomtatni.

3 Töltsön be azonos papírtípusú és papírszélességű papírt a 1. tekerccs és a 2. tekerccs használatához.

4 Nyissa meg a Print (Nyomtatás) képernyőt a számítógépen, ügyeljen rá, hogy a Roll Paper (Papírtekerccs) legyen a kiválasztott lehetőség a **Papírméret** elemnél, majd válassza a **Nyomatóbeállítások** opciót a listából.

5 Ellenőrizzem hogy az **Auto**. lehetőség jelenik-e meg a Roll Switching (Tekercsváltás) elemnél.

Ha az **Auto**. lehetőség nem jelenik meg, kattintson rá, és válassza az **Auto**. elemet.



6 Végezze el az egyéb szükséges beállításokat, például a **Nyomatási minőség** beállítását, majd végezze el a nyomtatást.

A nyomtatás azzal a papírtekerccsel folytatódik, Papír amelyiken a legkevesebb papír maradt. Ha kifogyott a papír, a nyomtató automatikusan papírtekerccset vált a nyomtatás folytatásához.

Különbéle nyomtatási módszerek

Szegély nélküli nyomtatás

Az adatok a papíron látható szegély vagy keret nélkül nyomtathatók.

A választható keret nélküli nyomtatási típus a lenti ábrán látható módon a hordozótípustól függ.

Papírtekercs: nincsen margó egyik szélén sem és nincs margó sem a bal, sem a jobb oldalon

Vágott papírlapok: csak a bal és a jobb oldalon nincs margó

(Plakátpapír esetén a szegélymentes nyomtatás nem érhető el.)

Ha minden oldalra vonatkozó keret nélküli nyomtatást hajt végre, akkor beállíthatja a vágási művelet jellemzőit is.

☞ „A papírtekercs levágásáról“ 106. oldal

Ha bal és jobb oldali keret nélküli nyomtatást hajt végre, akkor a papír alján és tetején megjelennek a margók.

Felső/alsó margó értékei

☞ „Nyomtatható terület“ 79. oldal

Megjegyzés:

Az aktuálisan használt papírszélességtől függően előfordulhat, hogy a keret nélküli nyomtatás nem érhető el. A következőkben megtekintheti, hogy mely papírszélességek esetén használható a keret nélküli nyomtatás.

☞ „Támogatott papírszélességek“ 250. oldal

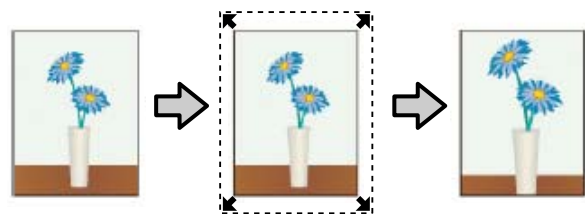
A keret nélküli nyomtatás módszereinek típusai

Keret nélküli nyomtatást az alábbi két módszer segítségével végezhet.

- ☐ Automatikus nagyítás
A nyomtató-illesztőprogram megnöveli a nyomtatandó adatok méretét úgy, hogy az egy kicsit nagyobb legyen a papír méreténél, és ezt a nagyított képet nyomtatja ki. A papír szélein

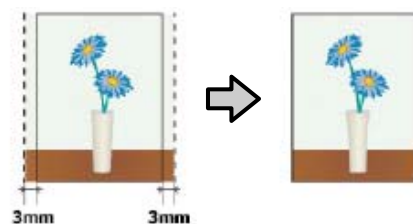
túlra eső részek nem kerülnek nyomtatásra, így keret nélküli nyomtatást kapunk eredményül. Az alkalmazások Oldalbeállítás és hasonló beállításait használja a képadatok méretének alábbiak szerinti beállításához.

- Igazítsa a papírméretet és az oldalbeállítást a nyomtatandó adatokhoz.
- Ha az alkalmazásnak van margóbeállítása, akkor állítsa a margót 0 mm-re.
- A képadatokat hagyja olyan nagyra, mint a papírméretet.



- ☐ Tartott méret
A keret nélküli kimenet előállításához a papír méreténél nagyobb méretű nyomtatandó adatokat hozzon létre az alkalmazásokban. A nyomtató nem növeli meg a képadatokat. Az alkalmazások Oldalbeállítás és hasonló beállításait használja a képadatok méretének alábbiak szerinti beállításához.
- Az aktuális nyomtatási mérethez számítva a bal és jobb oldalon egyenként 3 mm-rel (összesen 6 mm-rel) nagyobb méretű nyomtatandó adatot hozzon létre.
- Ha az alkalmazásnak van margóbeállítása, akkor állítsa a margót 0 mm-re.
- A képadatokat hagyja olyan nagyra, mint a papírméretet.


Válassza ezt a beállítást, ha el akarja kerülni a nyomtató-illesztőprogram képnagyító funkciójának használatát.



Különféle nyomtatási módszerek

Támogatott papír

A papír típusától és méretétől függően a nyomtatás minősége csökkenhet, vagy előfordulhat, hogy a szegély nélküli nyomtatás nem elérhető.

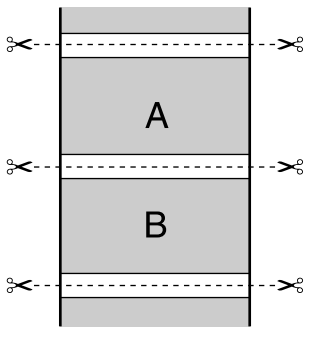
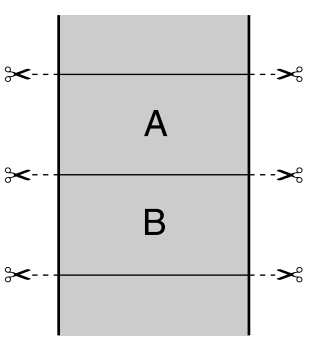
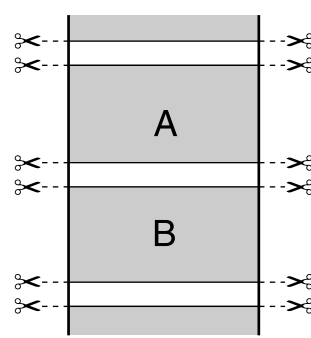
 „Az Epson speciális hordozóinak táblázata“ 240. oldal

 „Támogatott, kereskedelmi forgalomban elérhető papír“ 249. oldal

Különféle nyomtatási módszerek

A papírtekercs levágásáról

Ha szegély nélküli nyomtatást hajt végre papírtekercest használva, akkor a nyomtató-illesztőprogram **Speciális — Papírtekercs beállítása** lehetőségében megadhatja, hogy bal és jobb oldali szegély nélküli nyomtatást, vagy minden oldalra vonatkozó szegély nélküli nyomtatást kíván végrehajtani, és azt, hogy miként vágja le a papírt. Az egyes értékekhez tartozó vágási műveletek jellemzői az alábbi táblázatban vehetők szemügyre.

Nyomtató-illesztőprogram beállítások	Szegély nélküli	Egyszeres vágás	Kétszeres vágás
Vágási művelet			
Magyarázat	<p>Az alapértelmezett beállítás a nyomtató-illesztőprogramban: Szegély nélküli.</p>	<ul style="list-style-type: none"> <input type="checkbox"/> Mivel a nyomtatási művelet a papírtekercs felső élének vágásakor leáll, ezért a nyomtatandó képtől függően előfordulhat, hogy a felső rész némileg egyenetlen lesz. <input type="checkbox"/> Ha a vágási pozíció egy kicsit pontatlan, akkor a szomszédos oldalak képeinek kis részei megjelenhetnek a papír felső és alsó részén. Ha ez előfordul, akkor hajtva végre az Adjust Cut Position műveletet. <input type="checkbox"/> Ha folyamatosan több oldalt nyomtat, akkor a nyomtató a felső élen 1 mm-rel beljebb vág az első oldalon, és 1 mm-rel beljebb vág a következő oldalak alsó élén is azért, hogy elkerülje a margók megjelenését. 	<ul style="list-style-type: none"> <input type="checkbox"/> Mivel a nyomtatási művelet a papírtekercs felső élének vágásakor leáll, ezért a nyomtatandó képtől függően előfordulhat, hogy a felső rész némileg egyenetlen lesz. <input type="checkbox"/> A nyomtatott papír kb. 2 mm-rel rövidebb a megadott papírméretnél, mert a nyomtató a papírt a képen belül vágja azért, hogy elkerülje a felső és alsó margók megjelenését. <input type="checkbox"/> Az előző lap alsó részének a levágása után a nyomtató betölti a lapot, majd levágja a következő lap felső részét. Bár ez 60–127 mm nagyságú levágott darabokat eredményez, a vágás pontosabb lesz. <input type="checkbox"/> Ha van szegély a lap felső részén, végezze el az Adjust Cut Position (Vágási helyzet igazítása) műveletet.

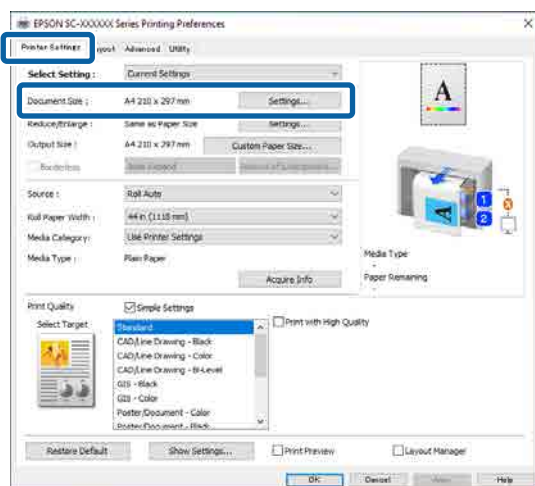
Különbéle nyomtatási módszerek

Beállítási műveletek nyomtatáshoz

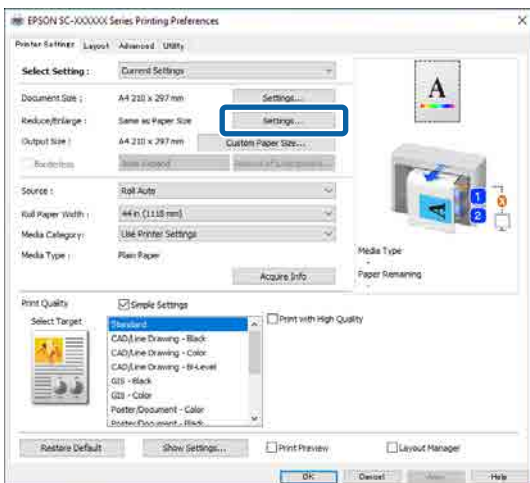
Beállítások a Windows rendszerben

- 1** Nyissa meg a Nyomatóbeállítások képernyőt, majd állítsa be ugyanazt a méretet, mint ami a **Oldalméret** adatoknál szerepel.

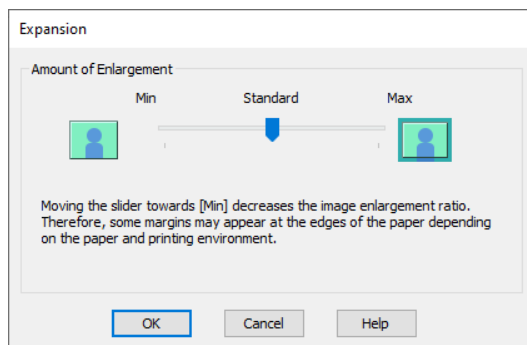
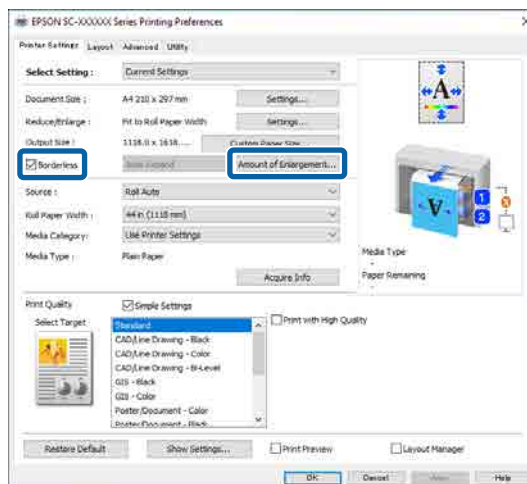
☞ „Alapvető nyomtatási módszerek(Windows)” 74. oldal



- 2** Válassza a **Beáll. — Igazítás a Papírtekercs szélességéhez** lehetőséget.



- 3** Válassza a **Szegély nélküli**, majd a **A nagyítás mértéke** lehetőséget a nagyítás mértékének beállításához.



Megjegyzés:

A csúszka **Normál** lehetőség felé való mozditása csökkenti a nagyítás mértékét. Emiatt a papírtól és a nyomtatási környezettől függően bizonyos nagyságú margók megjelenhetnek a papír szélein.

- 4** Ellenőrizze a többi beállítást, majd kezdjen hozzá a nyomtatáshoz.

Beállítások Mac esetében

- 1** Nyissa meg a Nyomtatás képernyőt, válassza ki a papír méretét a **Papírméret** lehetőségben, majd adja meg a szegély nélküli nyomtatási módszert.

☞ „Alapvető nyomtatási módszerek(Mac)” 77. oldal

A keret nélküli nyomtatási módszerekhez tartozó választási lehetőségek az alábbi ábrán vehetők szemügyre.

Különféle nyomtatási módszerek

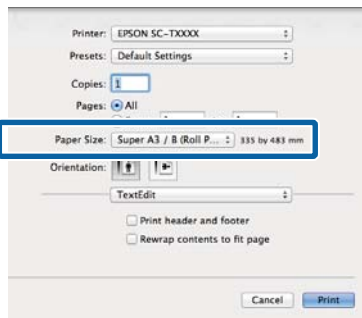
xxxx (Papírtekercs (szegély nélküli, automatikus nagyítás))

xxxx (Papírtekercs (szegély nélküli, méret megtartása))

xxxx (Papírlap (szegély nélküli, automatikus nagyítás))

xxxx (Papírlap (szegély nélküli, méret megtartása))

Az XXXX az aktuális papírméretnek felel meg, pl. A4.



Megjegyzés:

Ha az alkalmazás nyomtatási párbeszédpanelében az oldalbeállítások nem jelennek meg, jelenítse meg az oldalbeállítások párbeszédpanelt.

2

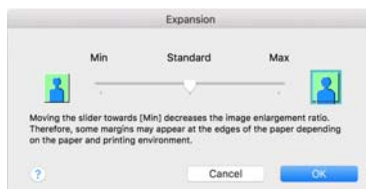
Az **Automatikus nagyítás** papírméretként való választásakor jelölje ki a lista **Elrendezési beállítások** elemét, majd kattintson az **A nagyítás mértéke** lehetőségre.

Az alábbiak a nagyítás mértékét jelenítik meg.

Max : 3 mm balra 5 mm jobbra (a kép eltolódik 1 mm-rel jobbra)

Normál : 3 mm balra és jobbra

Min. : 1,5 mm balra és jobbra

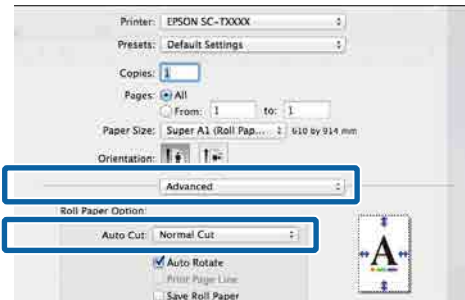


Megjegyzés:

A csúszka **Min.** lehetőség felé való mozdítása csökkenti a nagyítás mértékét. Emiatt a papírtól és a nyomtatási környezettől függően bizonyos nagyságú margók megjelenhetnek a papír szélein.

3

Ha papírtekercsen végez nyomtatást, válassza a lista **Speciális** elemét, majd állítsa be az **Automatikus vágás** lehetőséget.



„A papírtekercs levágásáról” 106. oldal

4

Ellenőrizze a többi beállítást, majd kezdjen hozzá a nyomtatáshoz.

Színek korrekciója és nyomtatás

A nyomtató-illesztőprogram automatikusan és belső folyamataiban javítja a színeket, hogy azok illeszkedjenek a színtérbe. Az alábbi két színekorrekciós mód közül választhat. Az SC-T sorozat esetén a **Nyomtatási minőség — Simple Settings** jelölőnégyzet bejelölésének megszüntetésével választhatja ki a színekorrekció módját.

- EPSON Standard (sRGB)
Optimalizálja az sRGB színteret és javítja a színt.
- Adobe RGB
Optimalizálja az Adobe RGB színteret és javítja a színt.
- Üzleti grafika (SC-T sorozat)
Színekorrekciót végez, hogy az sRGB színteret alapul véve élesítse a képeket.
- Vonalarajzolás
A színekorrekciókat optimalizálja vonalas rajzolásához, a vonalak és a háttér közti szegélynek nem folyamatosként történő feldolgozásával.

Különbéle nyomtatási módszerek

❑ ICM

A nyomtatott kimenetben levő képadatok színeihez illeszkedés érdekében színkezelést hajt végre (csak Windows esetén).

☞ „Nyomtatás színkezeléssel” 128. oldal

❑ Ki (nincs színkorrekció)

A színkorrekciót nem a nyomtató-illesztőprogram hajtja végre. Akkor válassza ezt, ha a színkezelést az alkalmazás hajtja végre.

☞ „Nyomtatás színkezeléssel” 128. oldal

Ha az **EPSON Standard (sRGB)Üzleti grafika** vagy **Vonalrajzolás, Beáll.** választja a **Színes mód** lehetőségnél, a **Beáll.** gomb jelenik meg.

A **Beáll.** gombra kattintva többek között finombeállítást végezhet a Gamma, a Fényerő, Kontraszt, Telítettség és színegyensúly beállításával.

Akkor használja ezt az opciót, ha az alkalmazás nem rendelkezik színkorrekciós funkcióval.

Megjegyzés:

A színkorrekciós beállítások elérhetősége az operációs rendszer és a felhasznált papír típusa szerint változik.

Beállítások a Windows rendszerben

1

Ha olyan alkalmazásokat használ, melyek rendelkeznek színkezelési funkcióval, akkor adja meg, hogy miként kívánja kezelni a színeket ezekből az alkalmazásokból.

Ha színkezelő funkció nélküli alkalmazást használ, akkor a műveletsort kezdje a 2. lépéstől.

Az alkalmazás típusától függően a beállításokat az alábbi táblázatnak megfelelően végezze.

Adobe Photoshop CS3 vagy újabb
Adobe Photoshop Elements 6 vagy újabb
Adobe Photoshop Lightroom 1 vagy újabb

Operációs rendszer	Színkezelési beállítások
Windows 10, Windows 8.1, Windows 8, Windows 7, Windows Vista	Printer Manages Colors (Nyomtató általi színkezelés)
Windows XP (Service Pack 2 vagy újabb .NET 3.0 vagy újabb)	
Windows XP (fentieltől eltérő verzió)	No Color Management (Nincs színkezelés)

Egyéb alkalmazásokban állítsa be a **No Color Management (Nincs színkezelés)** lehetőséget.

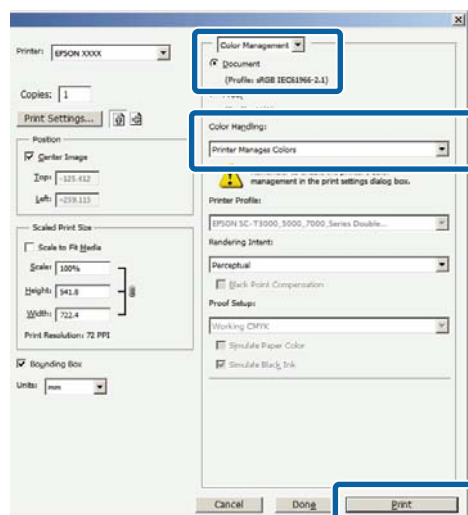
Megjegyzés:

A támogatott platformokkal kapcsolatos információk az adott alkalmazás webhelyén érhetők el.

Beállítási példa Adobe Photoshop CS5 esetén

Nyissa meg a Print (Nyomtatás) párbeszédablakot.

Válassza ki a(z) **Color Management (Színkezelés)**, majd a(z) **Document (Dokumentum)** lehetőséget. Válassza a **Printer Manages Colors (Nyomtató általi színkezelés)** lehetőséget a **Color Handling (Színkezelés)** beállítás számára, majd kattintson a **Print (Nyomtatás)** lehetőségre.

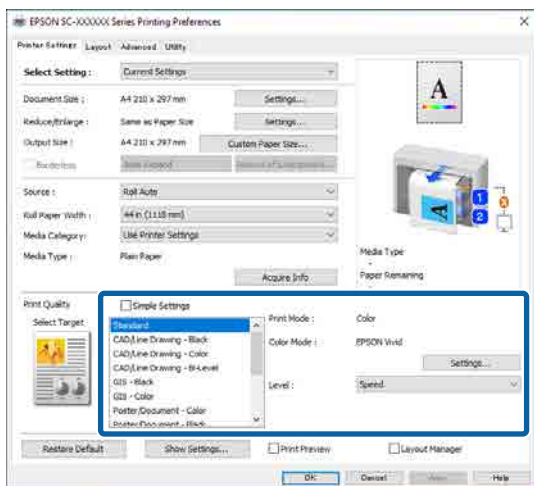


Különbéle nyomtatási módszerek

- 2** Kattintson a **Színes mód** beállításra. Az SC-T sorozat esetén szüntesse meg a **Nyomatási minőség — Simple Settings** jelölőnégyzet kijelölését, majd kattintson a **Színes mód** beállításra.

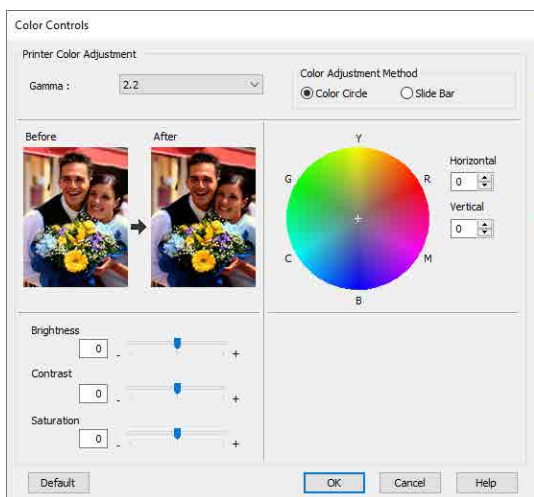
☞ „Alapvető nyomtatási módszerek(Windows)” 74. oldal

A finomhangoláshoz kattintson a **Beáll.** elemre.



- 3** Ha a **Beáll.** lehetőségre kattint, többek között a **Gamma**, a **Fényerő**, a **Kontraszt** a **Telítettség** és a **Színegyensúly** elemet állíthatja be.

További részletekért lásd a nyomtató-illesztőprogram súgóját minden elemhez.



Megjegyzés:

A színkorrekció értékeinek beállítását a képernyő bal oldalán levő mintakép ellenőrzésével végezheti el. Ezen kívül választhatja a **Színkör** vagy **Csúszka** lehetőséget is a **Színkorrekció módja** menüben, és finombeállítást végezhet a színegyensúlyra vonatkozóan.

- 4** Ellenőrizze a többi beállítást, majd kezdjen hozzá a nyomtatáshoz.

Beállítások Mac esetében

- 1** Ha olyan alkalmazásokat használ, melyek rendelkeznek színkezelési funkcióval, akkor adja meg, hogy miként kívánja kezelni a színeket ezekből az alkalmazásokból.

Ha színkezelő funkció nélküli alkalmazást használ, akkor a műveletsort kezdje a 2. lépéstől.

Az alábbi alkalmazások használata esetén állítsa a színkezelési beállítást **Printer Manages Colors (Nyomtató általi színkezelés)** lehetőségre.

Adobe Photoshop CS3 vagy újabb
Adobe Photoshop Elements 6 vagy újabb
Adobe Photoshop Lightroom 1 vagy újabb

Egyéb alkalmazásokban állítsa be a **No Color Management (Nincs színkezelés)** lehetőséget.

Megjegyzés:

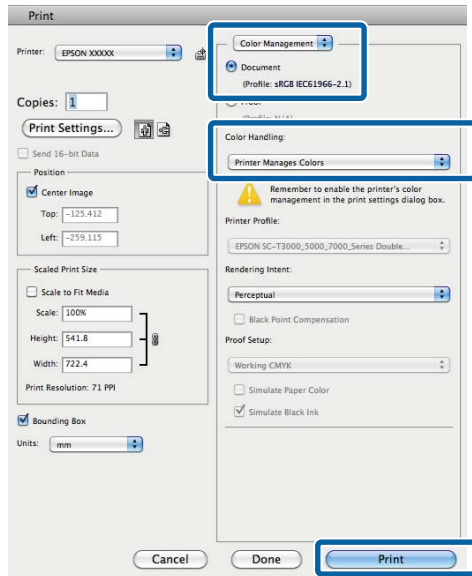
A támogatott platformokkal kapcsolatos információk az adott alkalmazás webhelyén érhetők el.

Beállítási példa Adobe Photoshop CS5 esetén

Nyissa meg a Print (Nyomtatás) párbeszédablakot.

Különbéle nyomtatási módszerek

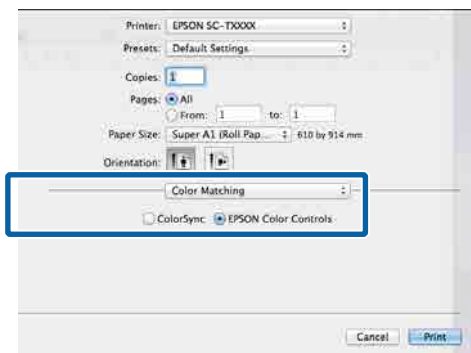
Válassza ki a(z) **Color Management (Színkezelés)**, majd a(z) **Document (Dokumentum)** lehetőséget. Válassza a **Printer Manages Colors (Nyomtató általi színkezelés)** lehetőséget a **Color Handling (Színkezelés)** beállítás számára, majd kattintson a **Print (Nyomtatás)** lehetőségre.



2 Jelenítse meg a nyomtatási képernyőt.

🔗 „Alapvető nyomtatási módszerek(Mac)
“ 77. oldal

3 Válassza ki a listáról a **Color Matching (Színillesztés)** elemet, majd kattintson az **EPSON Színvezérlés** lehetőségre.



Megjegyzés:

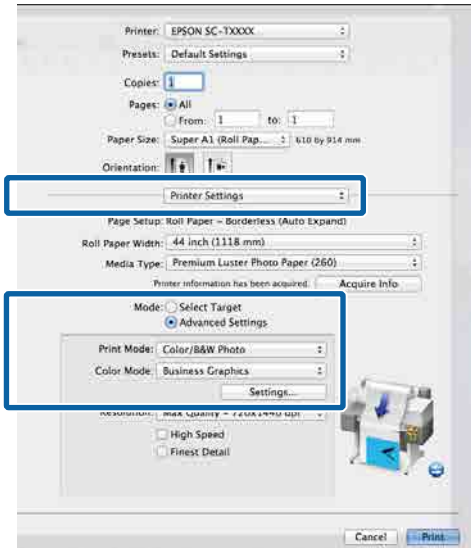
Az **EPSON Színvezérlés** a következő alkalmazásokban az 1. lépés kihagyása esetén nem érhető el.

- Adobe Photoshop CS3 vagy újabb
- Adobe Photoshop Lightroom 1 vagy újabb
- Adobe Photoshop Elements 6 vagy újabb

4 Válassza a lista **Nyomtatóbeállítások** lehetőségét, majd a **Speciális beállítások** elemet a **Módbeállítások** menüpontban.

5 Válasszon egy szín módot a **Színes mód** opciónál.

A finomhangoláshoz kattintson a **Beáll.** elemre.



Megjegyzés:

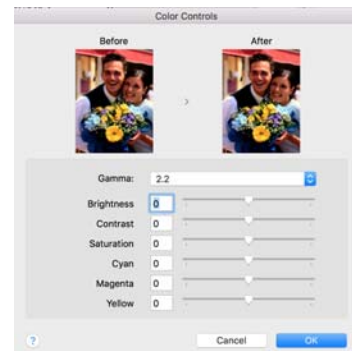
Ha az alábbi alkalmazások egyikét használja Mac OS X v10.5 operációs rendszerben, szüntesse meg a **Gen. RGB-t haszn** jelölőnégyzet kijelölését.

- Adobe Photoshop CS3 vagy újabb
- Adobe Photoshop Lightroom 1 vagy újabb
- Adobe Photoshop Elements 6 vagy újabb

Ezt a lehetőséget válassza, ha a fentiekől eltérő szoftvert használ.

6 Végezze el a szükséges beállításokat.

További részletekért lásd a nyomtató-illesztőprogram súgóját minden elemhez.



Különbéle nyomtatási módszerek

- 7** Ellenőrizze a többi beállítást, majd kezdjen hozzá a nyomtatáshoz.

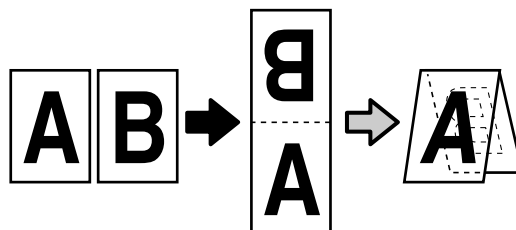
N-up / poszter

Több oldalnyi adatot nyomtathat egyetlen lapra vagy egy oldalt nyomtathat több lapra.

Három módon lehet N-upot / posztert nyomtatni.

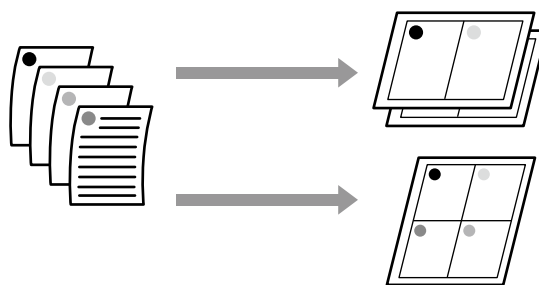
- **Hajtott kétoldalas (csak Windows operációs rendszer esetén)**

Két egymást követő oldal egy lapra nyomtatható. A második oldal 180°-os elforgatásra kerül és az első oldal mellé nyomtatódik, így a papírt félbehajtva kétoldalas dokumentum hozható létre.



- **N-fel**

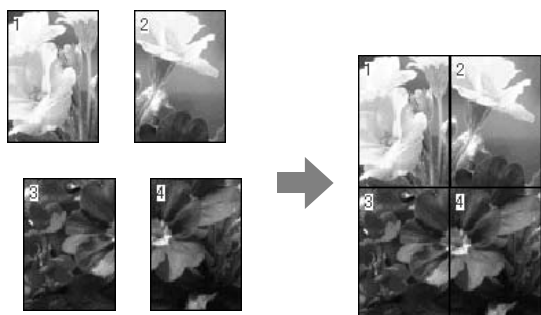
Két vagy négy egymást követő oldal egy lapra nyomtatható.



Különbéle nyomtatási módszerek

• Poszter (csak Windows operációs rendszerben)

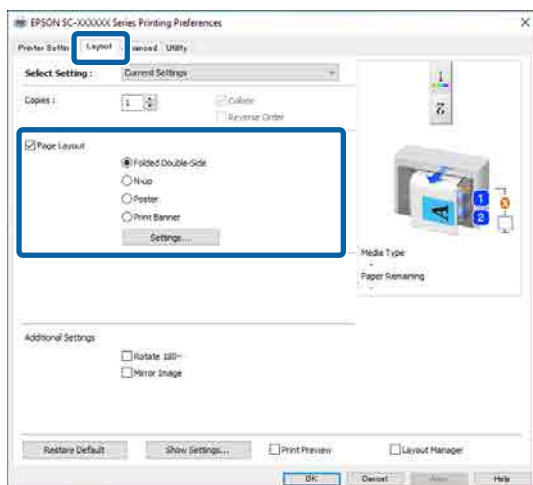
Egyetlen oldal több lapra elosztva is kinyomtatható. A lapokból aztán nagy plakátok illeszthetők össze (az eredeti méret 16-szorosában). Ha engedélyezte a **Keret nélküli poszternyomtatás** funkciót, akkor a szegélyek levágása nélkül, eredeti állapotában illesztheti össze a kimeneti papírt, de a kép szegély nélküli nyomtatás élein túlnyúló részei elvesznek, így előfordulhat, hogy a kép nem megfelelően illeszkedik az illesztéseknél.



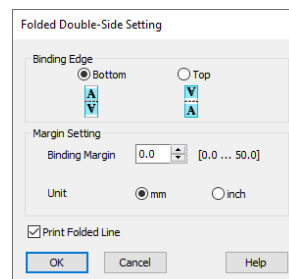
Hajtott kétoldalas (csak Windows operációs rendszer esetén)

- 1 Nyissa meg a nyomtató-illesztőprogram Elrendezés lapját, és válassza a **Elrendezés** opciót. Válassza a **Hajtott kétoldalas** beállítást, és kattintson a **Beáll.** gombra.

„Alapvető nyomtatási módszerek(Windows)” 74. oldal



- 2 Állítsa be a **Kötési él** és **Kötési szegély** elemeket a **Folded Double-Side Setting** párbeszédablakban.

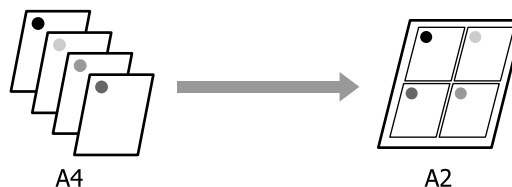


- 3 Ellenőrizze a többi beállítást, majd kezdjen hozzá a nyomtatáshoz.

Többoldalas nyomtatás (N-up)

Megjegyzés:

- Windows rendszerben nem használható a több oldalas N-fel nyomtatás a szegély nélküli nyomtatással egyszerre.
- Windows rendszer esetében használnia kell a **Kicsinyít/Nagyít (Igazítás laphoz)** lehetőséget az adatok különböző méretű papírra történő nyomtatásához.
 „Nem szabványos méretek nyomtatása” 95. oldal

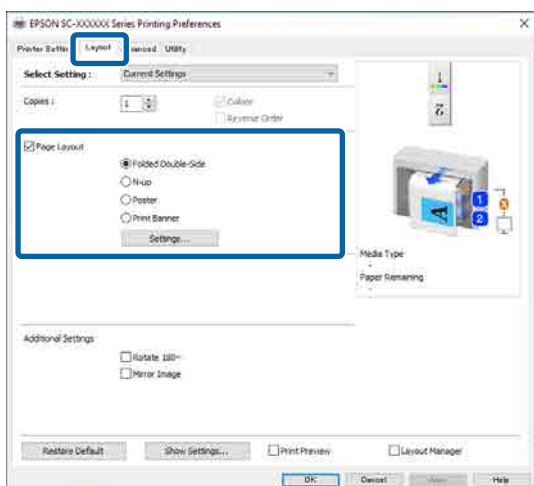


Különbéle nyomtatási módszerek

Beállítások a Windows rendszerben

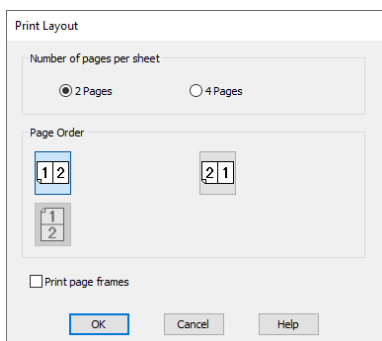
- 1 Nyissa meg a nyomtató-illesztőprogram Elrendezés lapját, és válassza a **Elrendezés** opciót. Ezután válassza az **N-fel** beállítást és kattintson a **Beáll.** gombra.

☞ „Alapvető nyomtatási módszerek(Windows)” 74. oldal



- 2 Állítsa be a **Az oldalak száma laponként** és a **Oldalsorrend** elemet a Nyomtatási elrendezés párbeszédablakban.

Ha a **Tükörkeret nyomtatás** jelölőnégyzet be van jelölve, akkor minden oldal egy oldalkerettel kerül kinyomtatásra.

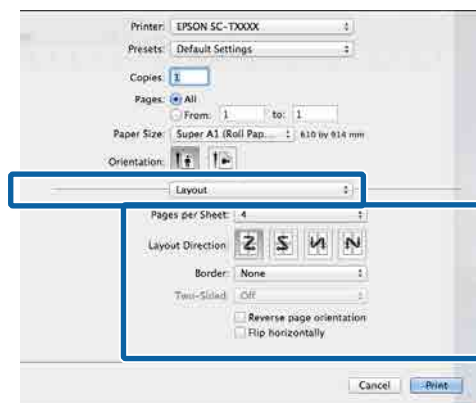


- 3 Ellenőrizze a többi beállítást, majd kezdjen hozzá a nyomtatáshoz.

Beállítások Mac esetében

- 1 Jelenítse meg a Nyomtatási párbeszédablakot, és válassza ki a **Layout (Elrendezés)** lehetőséget a listából, majd adja meg az egy lapra nyomtatni kívánt oldalak számát, és a további adatokat.

☞ „Alapvető nyomtatási módszerek(Mac)” 77. oldal



Megjegyzés:

Az elrendezett oldalak köré kereteket nyomtathat a **Border (Szegély)** funkció segítségével.

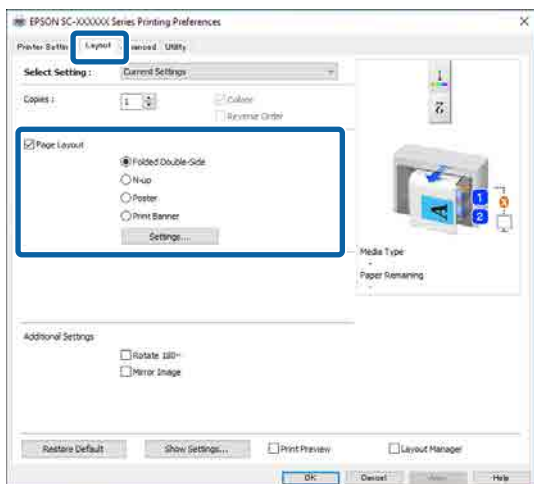
- 2 Ellenőrizze a többi beállítást, majd kezdjen hozzá a nyomtatáshoz.

Különbéle nyomtatási módszerek

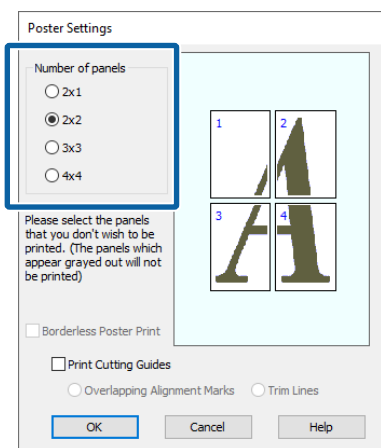
Poszter (csak Windows operációs rendszerben)

- 1** Nyissa meg a nyomtató-illesztőprogram Elrendezés lapját, és válassza a **Elrendezés** opciót. Válassza a **Poszter** beállítást, és kattintson a **Beáll.** gombra.

☞ „Alapvető nyomtatási módszerek(Windows)“ 74. oldal



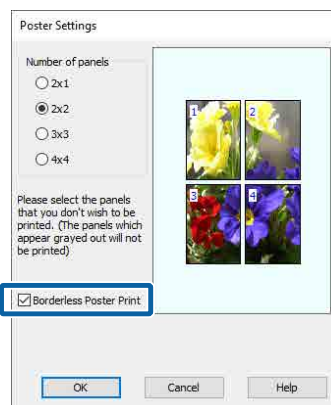
- 2** Állítsa be a **Panelek száma** elemet a Poszter párbeszédablakban.



- 3** Válassza ki, hogy szegéllyel vagy szegély nélkül nyomtatja a posztert.

Ha a keret nélküli lehetőség van kiválasztva:

Válassza a **Keret nélküli poszternyomtatás** lehetőséget.



Megjegyzés:

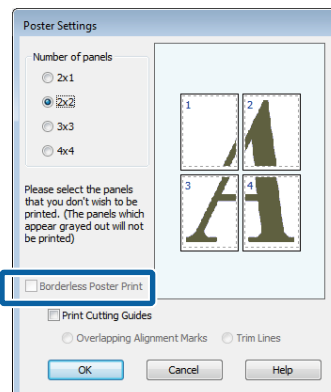
- ☐ Ha a **Keret nélküli poszternyomtatás** ki van szűrítve, akkor a kiválasztott papír vagy a méret nem támogatja a keret nélküli nyomtatást.

☞ „Támogatott papír“ 105. oldal

- ☐ Ha az **Automatikus vágás** lehetőség beállítása **Egyszeres vágás** vagy **Kétszeres vágás**, a kép vágása 1–2 mm-rel a kép szélén belül történik, ezért előfordulhat, hogy a kép nem megfelelően illeszkedik az illesztéseknél.

Ha a margókkal történő nyomtatási lehetőség van kiválasztva:

Törölje a **Keret nélküli poszternyomtatás** lehetőség kiválasztását.



Különbéle nyomtatási módszerek

Megjegyzés:

A részek összeillesztése után méretet illetően:

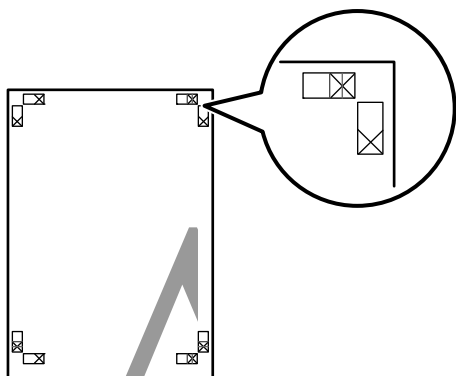
Ha a **Keret nélküli poszternyomatás** lehetőséget törölte és a margókkal történő nyomtatást választotta, akkor a **Vágásjelek nyomtatása** elemek megjelenítésre kerülnek.

A végső méret nem függ attól, hogy kiválasztotta-e a(z) **Tükörkeret nyomtatás** lehetőséget vagy sem. Ha azonban az **Egymást átfedő igazítási jelek** lehetőség ki van választva, akkor a végső méret valamivel kisebb lesz az eredetinel az átlapolódások miatt.

- 4** Ellenőrizze a többi beállítást, majd kezdjen hozzá a nyomtatáshoz.

Szegélyezett poszterlapok összetűzése több oldalas nyomtatás esetén

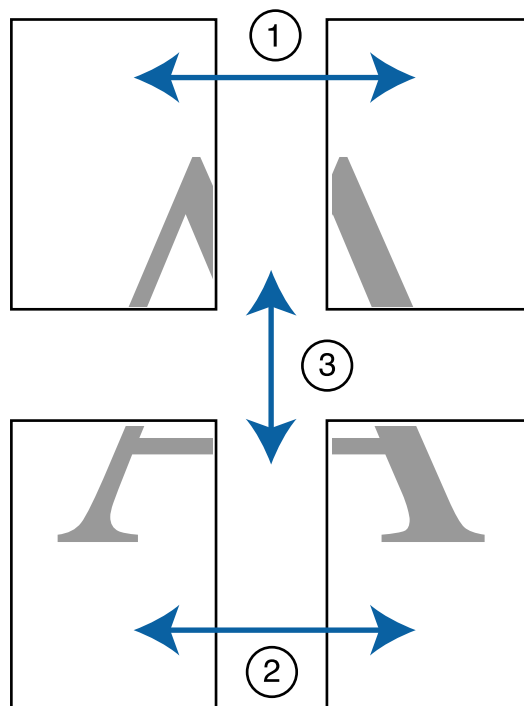
Ha az **Egymást átfedő igazítási jelek** beállítás ki van választva, akkor minden lapra illesztő segédvonalak nyomtatódnak (ezeket az alábbi ábrán az X jeleken keresztül és körülöttük rajzolt vonalak jelzik).



Megjegyzés:

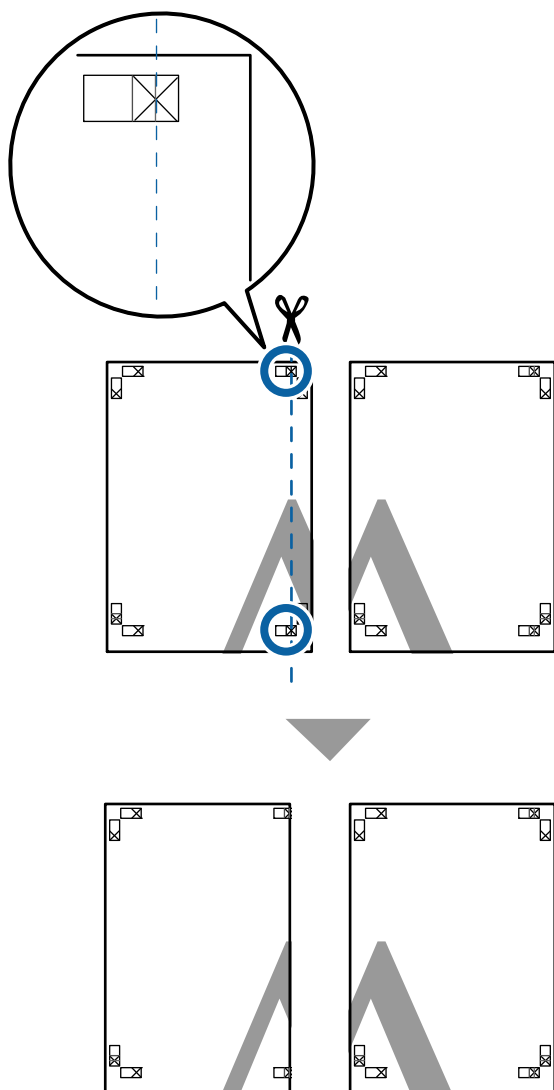
Ha a kimenet színes, akkor az illesztő segédvonalak kék, a vágási vonalak pirosak lesznek; egyéb esetben minden segédvonal fekete színben kerül nyomtatásra.

A következő szakasz elmagyarázza, hogy hogyan illesszen össze négy kinyomtatott oldalt.

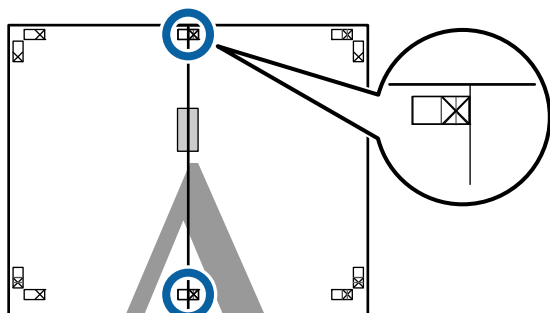


Különbéle nyomtatási módszerek

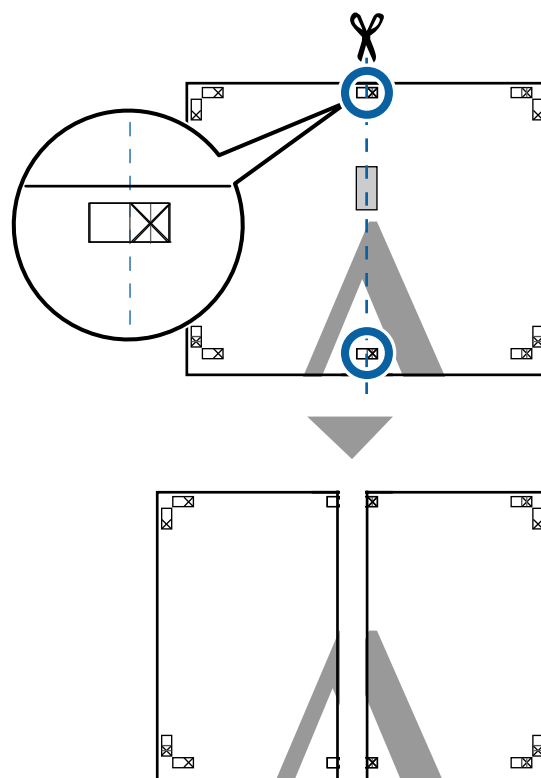
- 1** Készítse elő a felső két lapot és a bal lapról vágja le a felesleget a két illesztő segédvonalat (az X jelek közé) összekötő vonal mentén.



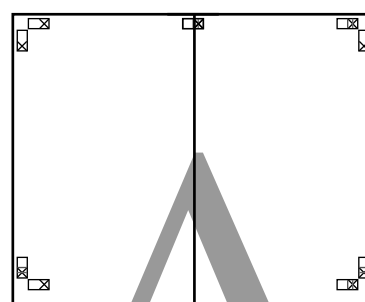
- 2** Helyezze a bal felső lapot a jobb felső lap tetejére. Igazítsa az X jeleket az ábrán látható módon, és ideiglenesen rögzítse össze a lapokat ragasztócsík segítségével.



- 3** A két átfedő lapról vágja le a felesleget a két vágási vonalat (az X jelektől balra eső vonalakat) összekötő vonal mentén.



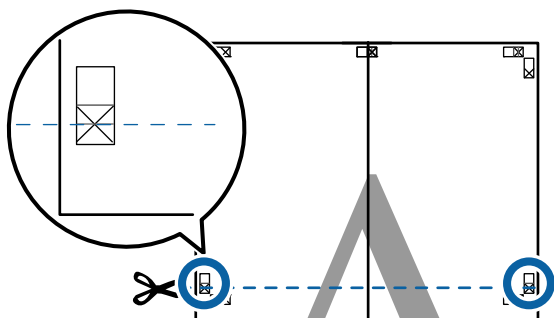
- 4** Illessze össze ismét a két lapot. Ragasztócsíkot használva rögzítse az összeillesztett lapokat a nyomtatás hátulján.



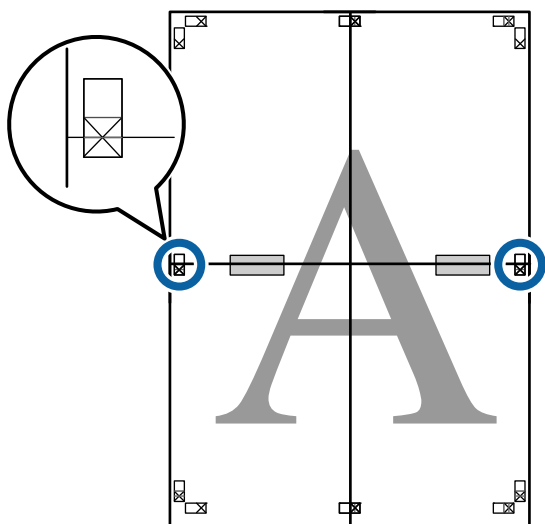
- 5** Ismételje meg az 1–4. lépéseket az alsóbb két lap összetűzésénél.

Különbéle nyomtatási módszerek

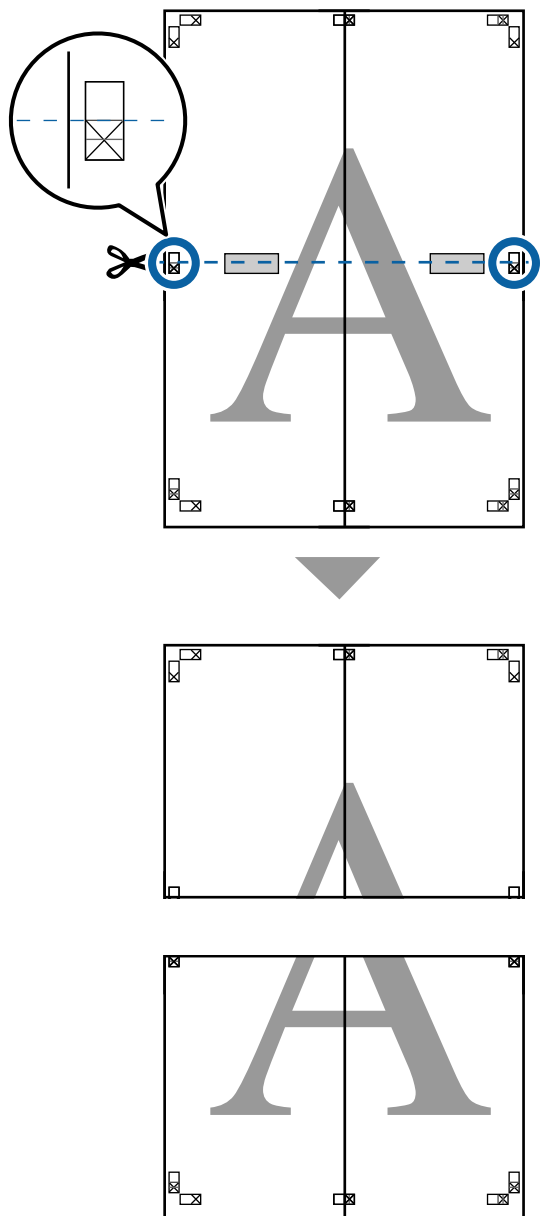
- 6** Vágja le az alsó részt a felső lapokról a két illesztő segédvonalat (az X jelek feletti vonalakat) összekötő vonal mentén.



- 7** Helyezze a felső lapot az alsó lap tetejére. Igazítsa az X jeleket az ábrán látható módon, és ideiglenesen rögzítse össze a lapokat ragasztócsík segítségével.

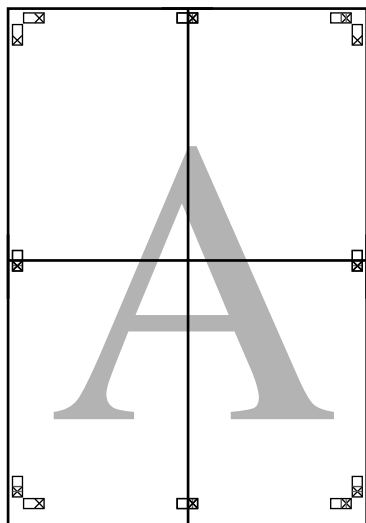


- 8** A két átfedő lapról vágja le a felesleget a két vágási vonalat (az X jelek feletti vonalakat) összekötő vonal mentén.

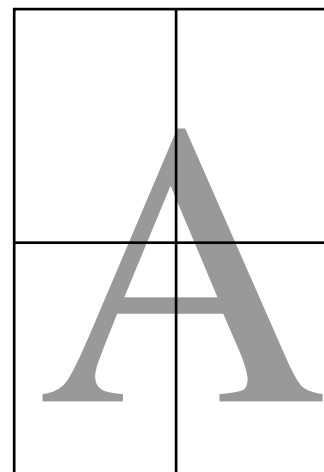
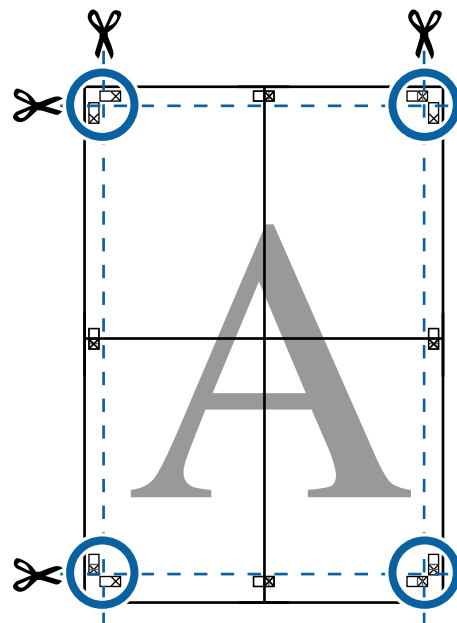


Különféle nyomtatási módszerek

- 9** Illessze össze a felső és az alsó oldal lapjait.
Ragasztócsíkot használva rögzítse az összeillesztett lapokat a nyomtatás hátulján.



- 10** Az összes lap összeillesztése után vágja le a szegélyeket a vágási vonalak mentén (az X jeleken kívül).



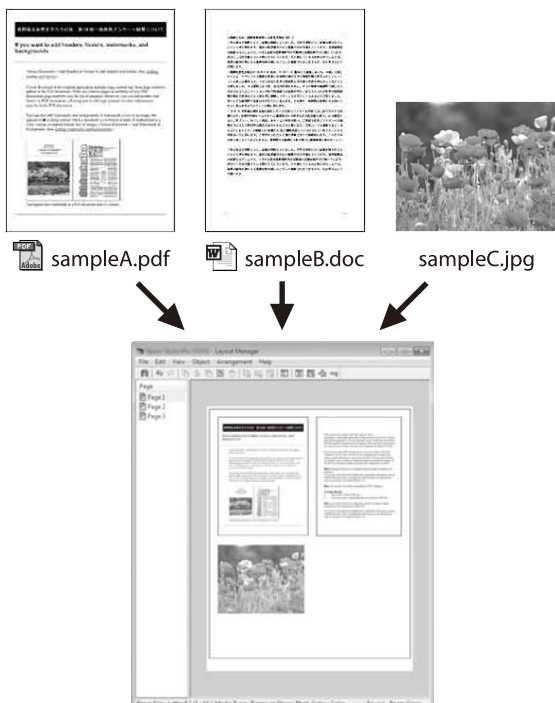
Különbéle nyomtatási módszerek

Poszter elrendezése (csak Windows)

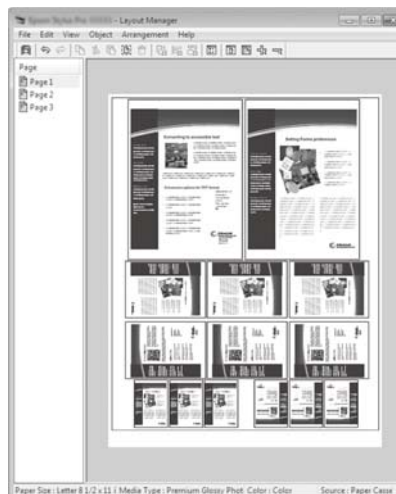
A Poster Layout (Poszter elrendezése) funkció használatával a különböző alkalmazások által készített többféle nyomtatási adatot szabadon rendezheti a papírlapon, és egyszerre mindet kinyomtathatja.

Többféle elemet is elrendezhet a poszterek és a kiállítási anyagok elkészítéséhez. Emellett hatékonyabb papírfelhasználást tesz lehetővé nyomtatáskor.

Minta többdokumentumos elrendezéshez



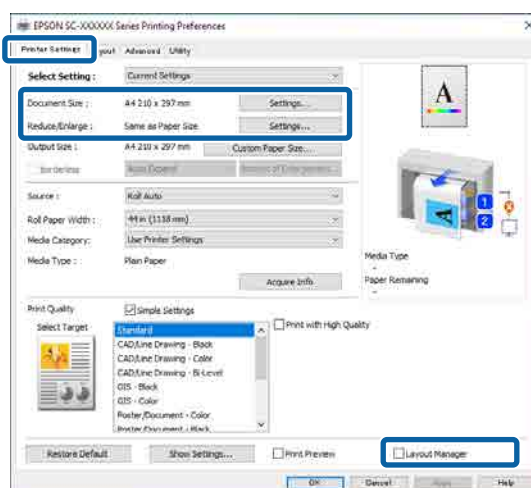
Ingyenes minta függőleges/vízszintes elrendezéshez



Beállítási műveletek nyomtatáshoz

- 1 Nyissa meg a kinyomtatni kívánt fájlt az alkalmazásból.
- 2 Válassza a **Elrendezés menedzser** lehetőséget a nyomtató-illesztőprogram Nyomtatóbeállítások elemét a képernyőn, majd a **Papírméret** menüpontban állítsa be az alkalmazás által generált papírméretet.

„Alapvető nyomtatási módszerek(Windows)” 74. oldal



Megjegyzés:

A **Oldalméret** a **Elrendezés menedzser** képernyőre kerülő méret. A **tényleges nyomtatási papírméret** a 6. lépésben látható képernyőn adható meg.

Különbéle nyomtatási módszerek

3 Miután az **OK** gombra kattint, megnyílik a Elrendezés menedzser képernyő az alkalmazással való nyomtatáskor.

Az adatok nem kerülnek nyomtatásra, hanem a Elrendezés menedzser képernyőn kerül a papírra, amelynél egy oldal egy objektum.

4 Hagyja nyitva a Elrendezés menedzser képernyőt, és ismételje meg a 1–3 lépéseket a következő elem elhelyezéséhez.

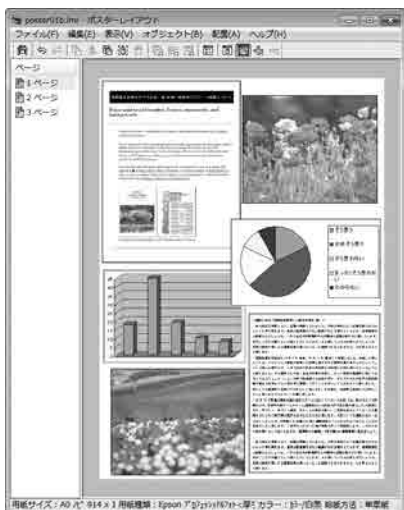
Az objektum hozzáadódik a Elrendezés menedzser képernyőhöz.

5 Rendezze el az objektumokat a Elrendezés menedzser képernyőn.

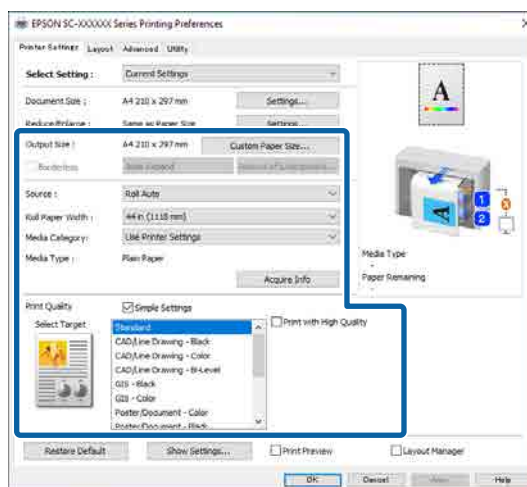
Az objektumok elhúzással mozgathatók, illetve átméretezhetőek, valamint az eszközgombok segítségével, illetve az Object (Objektum) menüben lévő beállításokkal átrendezhetőek vagy elforgathatók.

A **fájl** menü Preferences (Preferenciák) vagy Arrangement (Elrendezés) menüiben módosíthatja az egyes objektumok méretét és helyzetét.

Az egyes funkciókra vonatkozó részletekért lásd a Elrendezés menedzser képernyő súgóját.



6 Kattintson a **fájl** menü Tulajdonságok lehetőségére, és végezze el a nyomtatási beállításokat a nyomtató-illesztőprogram képernyőjén.



Állítsa be az egyes elemeket, például a Paper Setting (Papírbeállítás), a **Forrás**, vagy a **Papírméret** lehetőséget (illetve a **Papírtekercs szélesség** jellemzőt a papírtekercshez).

7 Kattintson a **fájl** menüre a Elrendezés menedzser képernyőn, majd kattintson a **Nyomtatás** lehetőségre.

A nyomtatás elkezdődik.

Beállítások mentése és előhívása

A Elrendezés menedzser képernyőn lévő elrendezés, illetve beállítási adatok fájlba menthetők. Ha egy feladat közben kell bezárnia az alkalmazást, akkor az adatokat elmentheti egy fájlba és később megnyitva azt folytathatja a munkáját.

Mentés



1 Kattintson az Elrendezés menedzser képernyőn a **fájl** menü **Mentés másként...** elemére.

2 Adja meg a fájl nevét és a helyét, majd kattintson a **mentés** gombra.

3 Zárja be a Elrendezés menedzser képernyőt.

Különbéle nyomtatási módszerek

Elmentett fájlok megnyitása


- 1 Kattintson jobb egérgombbal a nyomtató ikonjára () a Windows taskbar (tálcán) felületén, majd kattintson a **Elrendezés menedzser** gombra a megjelenő menüben.
Megjelenik a Elrendezés menedzser képernyő.
Ha a segédprogram parancsikonja nem jelenik meg a Windows taskbar (tálcán):
 „A Segédprogram fül összegzése“ 138. oldal
- 2 Kattintson a Elrendezés menedzser képernyőn a **fájl** menü **Nyitva** elemére.
- 3 Keresse meg a kívánt fájlt és nyissa meg.

A(z) Epson Smart Panel használata (kivéve a vezeték nélküli LAN-t nem támogató modelleknél)

Fényképeket és dokumentumokat nyomtathat okoseszközökről, például okostelefonokról vagy táblagépekről.

Megjegyzés:

A műveletek eszköztől függően eltérőek lehetnek.

- 1 Töltse be a papírt a nyomtatóba.
- 2 Csatlakoztassa a nyomtatót a wifihálózathoz.
- 3 Ha még nem telepítette, telepítse a(z) Epson Smart Panel elemet.
 „Bevezetés a szoftver használatába“ 28. oldal
- 4 Csatlakoztassa az intelligens készüléket a nyomtatóhoz használt wifihálózatra.

- 5 Indítsa el a Epson Smart Panel lehetőséget, majd kövesse az alkalmazás utasításait a nyomtatáshoz.

AirPrint használata

Az AirPrint segítségével azonnal, vezeték nélkül nyomtathat iPhone, iPad, iPod touch és Mac készülékéről illesztőprogram telepítése vagy szoftver letöltése nélkül.

Kivéve a vezeték nélküli LAN-t nem támogató modelleknél.



- 1 Töltjön be papírt a termékbe.
- 2 Állítsa be a termékén a vezeték nélküli nyomtatást. Lásd az alábbi hivatkozást.
<http://epson.sn>
- 3 Csatlakoztassa Apple készülékét ugyanahhoz a vezeték nélküli hálózathoz, amelyet terméke is használ.
- 4 Nyomtasson készülékéről a termékén keresztül.

Megjegyzés:

Részletekért lásd az AirPrint oldalt az Apple honlapján.

Nyomtatás az interneten keresztül (Feltöltés és nyomtatás)

A funkció összefoglalása

A Feltöltés és nyomtatás funkcióval megkezdheti a(z) Web Config műveletet, és olyan számítógépről végezhet nyomtatást, amelyre nem telepített nyomtató-illesztőprogramot.

Különbéle nyomtatási módszerek

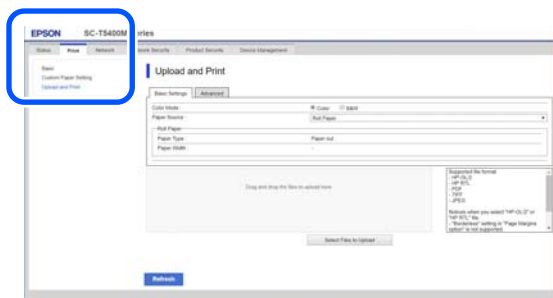
A nyomtatáshoz egyszerűen válassza ki a nyomtatni kívánt fájlt, majd töltsse fel azt a nyomtatóra. Amennyiben az Ön által használt böngésző támogatja a húzd-és-ejtsd (drag and drop) funkciót, akkor egyszerre több fájl is feltölthető és azokat egymást követően ki is nyomtathatja.

A következő feltöltött fájl típusokat nyomtathatja ki.

- JPEG
- HP-GL/2
- TIFF
- PDF (A(z) Adobe® PostScript® 3™ bővíteggel nélküli modellek csak az Epson tintasugaras nyomtatók által biztosított lapolvasási funkcióval létrehozott adatokat tudják kinyomtatni.)

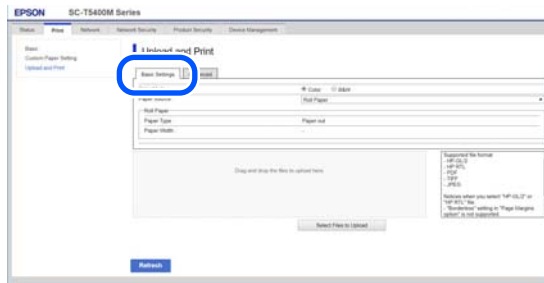
Feltöltés és nyomtatás művelet

- 1** Töltsse be a papírt a nyomtatóba.
- 2** Indítsa el a(z) Web Config programot.
☞ „A(z) Web Config használata“ 37. oldal
- 3** Nyissa meg a **Nyomtatás** fület, majd kattintson az **Upload and Print** elemre.

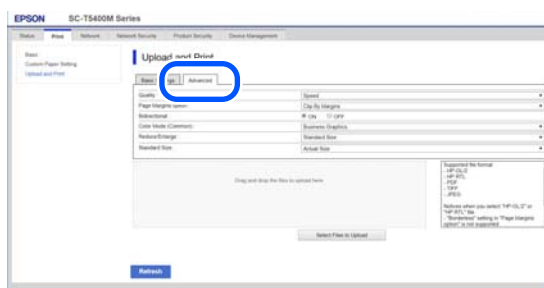


Megjegyzés:
Amennyiben a **Nyomtatás** lap nem jelenik meg, vegye fel a kapcsolatot a rendszergazdával.

- 4** Adja meg a nyomtatási beállításokat.
Válassza ki a **Color Mode (Színmód)** és a **Paper Source (Papírforrás)** elemeket a **Alapbeállítások** menüben.



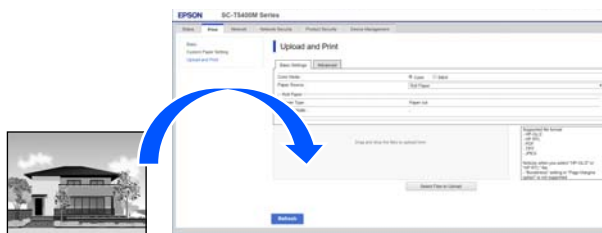
Az **Speciális** menüben adja meg a **Quality (Minőség)** és az egyéb jellemzők beállításait.



Megjegyzés:
Több másolat nyomtatásához szükség van az opcionális SSD egységre. Telepítse az SSD egységet, majd hozzon létre egy tárhelyet.

☞ „Tárhely létrehozása“ 86. oldal

- 5** Az adatok odahúzásával és ejtésével kezdje meg a nyomtatást.



Különbéle nyomtatási módszerek

Megosztott mappa fájljainak nyomtatása (mappa nyomtatása)

A funkció összefoglalása

Megosztott mappából tud fájlokat kiválasztani és nyomtatni olyan hálózaton, amelyet erre a célra előzetesen beállított.

Végezze el a megosztott mappára vonatkozóan a beállításokat a nyomtató képernyőjén vagy a(z) Web Config programban.

 „Megosztott mappa előkészítése“ 124. oldal

Az alábbi fájltypusokat tudja kinyomtatni a hálózati mappából/FTP-ből.

- JPEG
- HP-GL/2
- TIFF
- PDF (A(z) Adobe® PostScript® 3™ bővítmény nélküli modellek csak az Epson tintasugaras nyomtatók által biztosított lapolvasási funkcióval létrehozott adatokat tudják kinyomtatni.)

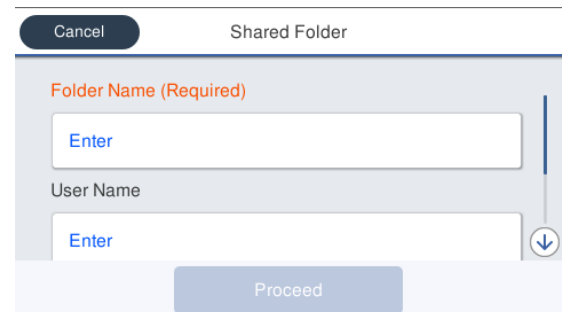
Megosztott mappa előkészítése

Beállítás a nyomtatóról

- 1** Nyomja meg a **Menu** ikont a Kezdőképernyőn.

- 2** Érintse meg a **General Settings — Network Settings — Advanced — Shared Folder** lehetőséget.

Megjelenik a megosztott mappa beállítási képernyője.



- 3** Adja meg az egyes menüpontokat.

- Folder Name:** maximum 255 karakterrel adja meg a megosztott mappa hálózati útvonalt.
- User Name:** adja meg a belépéshez használt felhasználónevet.
- Password:** adja meg a belépéshez használt jelszót.

- 4** A megosztott mappa beállításainak befejezéséhez érintse meg a **Proceed** elemet.

Beállítás a(z) Web Config programból

- 1** Indítsa el a(z) Web Config programot.

 „A(z) Web Config használata“ 37. oldal

- 2** Nyissa meg a **Nyomtatás** fület, majd kattintson a **Alap** elemre.



Megjegyzés:

Amennyiben a **Nyomtatás** lap nem jelenik meg, vegye fel a kapcsolatot a rendszergazdával.

Különbéle nyomtatási módszerek

3 Adja meg a **Print from Folder** menüponthoz tartozó elemeket.

- Print from Folder:** (Nyomtatás mappából)
Válassza az **Enable** (Engedélyezés) lehetőséget.
- Mappa neve:** adja meg a megosztott mappa hálózati útvonalát.
- Felhasználónév:** adja meg a belépéshez használt felhasználónevet.
- Jelszó:** adja meg a belépéshez használt jelszót.



4 A megosztott mappa beállításainak befejezéséhez kattintson az **OK** elemre.

A Nyomtatás mappából művelet

A nyomtató képernyőjén található mappából az alábbiak szerint nyomtathat.

1 A Kezdőképernyőn nyomja meg a **Network Folder** elemet.

Rövid idő elteltével a megosztott mappa fájljainak listája jelenik meg.

2 Válasszon ki egy fájlt a nyomtatáshoz.

3 Válassza a **B&W** vagy a **Color** lehetőséget.

Speciális beállítások (pl. nagyítás vagy kicsinyítés) alkalmazása

Folytassa az 4. lépéssel.

Tényleges méret nyomtatása speciális beállítások nélkül

Folytassa az 5. lépéssel.

Megjegyzés:

Több másolat nyomtatásához szükség van az opcionális SSD egységre. Telepítse az SSD egységet, majd hozzon létre egy tárhelyet.

☞ „Tárhely létrehozása” 86. oldal

4 Nyomja meg az **Advanced** gombot.

A Reduce/Enlarge lehetőségnél állíthatja be a kicsinyítés / nagyítás arányát.

Ha az **Auto Fit Page** funkciót **On** lehetőségre állítja, a nyomtatás a nyomtatóba betöltött papírtekercs szélességéhez vagy vágólap méretéhez illeszkedően, automatikusan nagyítva megy végbe.

Állítsa be a többi elemet is.

Megjegyzés:

- A Page Margins option — Borderless** lehetőség (Szegély nélküli) elemének kiválasztása esetén a **Clip By Margins** vagy az **Oversize** művelet kerül alkalmazásra a **Menu — General Settings — Printer Settings — Universal Print Settings — Page Margins option** elemnél a HP-GL/2 fájlokra.
- HP-GL/2 fájlok esetében ugyan kiválaszthatja a **Reduce/Enlarge** elemet, de a rendszer nem fogja azt alkalmazni.

5 Érintse meg a **Print** gombot.

Fájlok nyomtatása közvetlenül egy USB-pendrive-ról

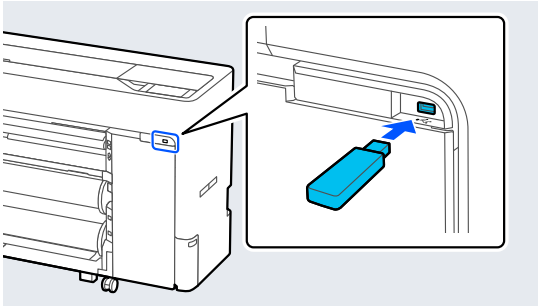
A nyomtatóhoz USB-pendrive csatlakoztatható, így a memóriakártyán tárolt JPEG vagy TIFF fájlok közvetlenül kinyomtathatók a nyomtatóról.

A PDF fájlok is támogatottak. (A(z) Adobe® PostScript® 3™ bővítmény nélküli modellek csak az Epson tintasugaras nyomtatók által biztosított lapolvasási funkcióval létrehozott adatokat tudják kinyomtatni.)

Különbéle nyomtatási módszerek

A FAT és az exFAT fájlrendszerekben formázott USB-pendrive-ok is használhatók. Biztonsági funkciókkal (pl. jelszóval védett) USB flash memóriakártyák azonban nem használhatók.

- 1 Csatlakoztassa azt az USB flash memóriakártyát a nyomtatóhoz, amelyen a nyomtatni kívánt adatok vannak lementve.



- 2 Nyomja meg a **Memory Device** lehetőséget a Kezdőképernyőn.
- 3 Nyomja meg a **JPEG**, a **TIFF**, a **PDF** vagy a **HP-GL/2** elemet.

- 4 Válasszon ki egy fájlt a nyomtatáshoz.
JPEG kiválasztása esetén

Érintéssel válassza ki a nyomtatni kívánt fájlt, majd érintse meg a **Proceed to Print** gombot. Ezzel pipa jelet ad hozzá a kijelölt képhez. A **Single View** megnyomásával nagyítsa fel a kijelölt képet, hogy jóváhagyhassa.

A TIFF vagy a PDF lehetőség választásakor

Nyomjon a fájlnevre a listából való kiválasztáshoz.

Megjegyzés:

- ❑ A JPEG, TIFF vagy a PDF formátumtól eltérő formátumú fájlok nem jelennek meg a nyomtató képernyőjén.
- ❑ A mappában amelyik karaktereket vagy fájlneveket a nyomtató nem tudja megjeleníteni, annak helyén „?” szimbólum lesz látható.

- 5 Válassza a **B&W** vagy a **Color** lehetőséget.
Speciális beállítások (pl. nagyítás vagy kicsinyítés) alkalmazása

Folytassa az 6. lépéssel.

Tényleges méret nyomtatása speciális beállítások nélkül

Folytassa az 7. lépéssel.

Megjegyzés:

- ❑ Kivéve az SC-P6500DE sorozatnál / SC-P6500E sorozatnál / SC-T3700DE sorozatnál / SC-T3700E sorozatnál: Több másolat nyomtatásához szükség van az opcionális SSD egységre. Telepítse az SSD egységet, majd hozzon létre egy tárhelyet.
[„Tárhely létrehozása“ 86. oldal](#)
- ❑ SC-P6500DE sorozat / SC-P6500E sorozat / SC-T3700DE sorozat / SC-T3700E sorozat: Szükség van az opcionális SSD egységre, ha több másolatot szeretne nyomtatni a(z) HPGL/HPGL2 fájlokból. Telepítse az SSD egységet, majd hozzon létre egy tárhelyet.
[„Tárhely létrehozása“ 86. oldal](#)

- 6 Nyomja meg az **Advanced** gombot.

A Reduce/Enlarge lehetőségnél állíthatja be a kicsinyítés / nagyítás arányát.

Ha az **Auto Fit Page** funkciót **On** lehetőségre állítja, a nyomtatás a nyomtatóba betöltött papírtekercs szélességéhez vagy vágólap méretéhez illeszkedően, automatikusan nagyítva megy végbe.

Állítsa be a többi elemet is.

Megjegyzés:



Ezen kívül az alábbi bal alsó ikon megnyomásával az alábbiak szerint a beviteli mód változatható.

AB: az abécé betűit adja meg

1#: számokat és szimbólumokat adjon meg

Különbéle nyomtatási módszerek

- 7** Nyomja meg a nyomtatandó oldalak számértékét, majd írja be a képernyőn megjelenő billentyűzeten a nyomtatandó oldalszámot.

Megjegyzés:

A **Preview** gombbal ellenőrizheti a nyomtatott képet (csak JPEG, TIFF vagy PDF formátum esetén).

- 8** Érintse meg a **Print** gombot.

Nyomtatás színkezeléssel

A színkezelésről

Még akkor is, ha ugyanazokat a képeket használjuk, az eredeti kép és a megjelenített kép különbözőnek tűnhet, és a nyomtatott változat is különbözhet a képernyőn látott képtől. Ennek oka, hogy a szkennerek, digitális fényképezőgépek és egyéb bemeneti eszközök színadatokat elektronikus adatokká alakító megoldásaikban különböznek, és mikor a kimeneti eszközök (pl. képernyők és nyomtatók) reprodukálják ezeket az adatokat, akkor a fenti különbségek megjelennek. A színkezelő rendszer egy módszer arra, hogy a szíkonverzióban és az analóg/digitális adatok átalakításának karakterisztikájában megfigyelt különbségek a ki- és bemeneti eszközök között eltűnjenek. Operációs rendszerek, például a Windows és a Mac OS tartalmaznak színkezelő rendszert, képfeldolgozó alkalmazások mellett. A Windows operációs rendszer az ICM színkezelő rendszert, a Mac OS X pedig a ColorSync színkezelő rendszert tartalmazza.

Egy színkezelő rendszerben egy „profilnak” nevezett színmeghatározó fájl kerül felhasználásra a készülékek és eszközök közti színegyeztetéshez. (Ezt a fájlt szintén ICC-profilnak nevezik). Egy beviteli egység profilját bemeneti profilnak (vagy forrásprofilnak), egy kimeneti egység (pl. nyomtató) profilját pedig nyomtatóprofilnak, (vagy kimeneti profilnak) nevezik. A készülék nyomtató-illesztőprogramjában minden egyes hordozótípushoz tartozik egy ilyen profil.

A szíkonverziós területek a bemeneti eszközben és a színreprodukciós területek a kimeneti eszközben különbözőek. Ennek eredményeként gyakran vannak olyan színes területek, melyek a profil használatával véghezvitt színmegfeleltetés után sem fognak tökéletesen egyezni. A profilok specifikálásán túl a színkezelő rendszer konverziós feltételeket (ún. „szándékot”) is definiál azokhoz a területekhez, ahol a színmegfeleltetés sikertelen volt. A használt színkezelő rendszertől függően a szándék neve és típusa eltérő lehet.

Nem tudja egyeztetni a nyomtatási eredmény és a kijelzőn látható kép színeit a színkezelés alapján a bemeneti eszköz és a nyomtató között. A színek egyeztetéséhez el kell végezni a színkezelést a bemeneti készülék és a kijelző között is.

Nyomatás színkezeléssel

Színkezeléssel történő nyomtatás beállításai

Színkezeléssel történő nyomtatást hajthat végre a nyomtató-illesztőprogram segítségével, két különböző módon.

A használt alkalmazás, az operációs rendszer, és a nyomtatási célja valamint egyéb feltételek alapján válassza ki az Önnek legjobban megfelelő módszert.

Színkezelés beállítása az alkalmazásokkal

A módszer olyan alkalmazásokkal történő nyomtatást mutat be, mely alkalmazások támogatják a színkezelést. Minden színkezelési műveletet az alkalmazás színkezelő rendszere végez el. A módszer akkor hasznos, ha különböző operációs rendszereken, de közös alkalmazással kíván dolgozni, és ugyanazt a nyomtatási eredményt kívánja elérni.

[„Színkezelés beállítása az alkalmazásokkal“ 130. oldal](#)

Színkezelés beállítása a nyomtató-illesztőprogrammal

A nyomtató-illesztőprogram az operációs rendszer színkezelő rendszerét használja és ő felel minden színkezelési folyamatért.

A nyomtató-illesztőprogramban az alábbi két módszert használva konfigurálhatja a színkezelés beállításait.

- ❑ Gazda ICM (Windows)/ColorSync (Mac OS X)
Állítsa be, ha olyan alkalmazásokkal nyomtat, melyek támogatják a színkezelést. A módszer hatékony, ha ugyanazon az operációs rendszeren, de különböző alkalmazásokkal kíván dolgozni, és ugyanazt a nyomtatási eredményt kívánja elérni.
[„Nyomatás színkezeléssel Gazda ICM segítségével \(Windows\)“ 131. oldal](#)
[„Nyomatás színkezeléssel ColorSync segítségével \(Mac\)“ 132. oldal](#)
- ❑ Illesztőprogram ICM (csak Windows)
Ez lehetővé teszi a színkezeléssel történő nyomtatás használatát olyan alkalmazásokból, melyek nem támogatják a színkezelést.
[„Nyomatás színkezeléssel illesztőprogram ICM segítségével\(csak Windows\)“ 133. oldal](#)

Profilok beállítása

A bemeneti profil, a nyomtatóprofil, és a szándék (illesztési módszer) beállításai három eltérő nyomtatási típusba sorolhatók, mert a színkezelési motorjaik különböző módokon kerülnek használatra. Ennek az az oka, hogy a színkezelés használata az egyes motorok között eltérő. Végezze el a beállításokat a nyomtató-illesztőprogramban vagy az alkalmazásban, az alábbi táblázat alapján.

	Bemeneti profil-beállítások	Nyomtatóprofil-beállítások	Szándék-beállítások
Illesztőprogram ICM (Windows)	Nyomtató-illesztőprogram	Nyomtató-illesztőprogram	Nyomtató-illesztőprogram
Gazda ICM (Windows)	Alkalmazás	Nyomtató-illesztőprogram	Nyomtató-illesztőprogram
ColorSync (Mac OS X)	Alkalmazás	Nyomtató-illesztőprogram	Alkalmazás
Alkalmazás	Alkalmazás	Alkalmazás	Alkalmazás

A színkezelő nyomtatás végrehajtásához minden papírtípus esetében szükséges nyomtatóprofilok a nyomtató-illesztőprogrammal együtt kerülnek telepítésre. Kiválaszthatja a profilt a nyomtató-illesztőprogram beállítások képernyőjén.

Kiválaszthatja a profilt a nyomtató-illesztőprogram beállítások képernyőjén.

[„Nyomatás színkezeléssel illesztőprogram ICM segítségével\(csak Windows\)“ 133. oldal](#)

[„Nyomatás színkezeléssel Gazda ICM segítségével \(Windows\)“ 131. oldal](#)

[„Nyomatás színkezeléssel ColorSync segítségével \(Mac\)“ 132. oldal](#)

[„Színkezelés beállítása az alkalmazásokkal“ 130. oldal](#)

Nyomatás színkezeléssel

Színkezelés beállítása az alkalmazásokkal

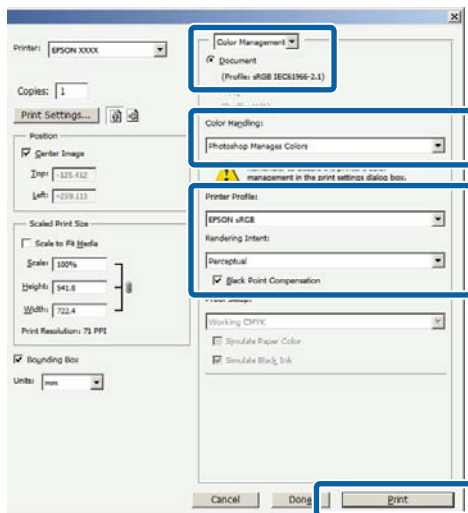
Nyomatás színkezelő funkcióval rendelkező alkalmazásból. Végezze el a színkezelés beállításait az alkalmazásból, és kapcsolja ki a nyomtató-illesztőprogram színkezelési funkcióját.

- 1 Végezze el a színkezelési beállításokat az alkalmazásokban.

Beállítási példa Adobe Photoshop CS5 esetén

Nyissa meg a Print (Nyomtatás) párbeszédablakot.

Válassza ki a(z) **Color Management (Színkezelés)**, majd a(z) **Document (Dokumentum)** lehetőséget. Válassza a **Photoshop Manages Colors (Photoshop általi színkezelés)** elemet a **Color Handling (Színkezelés)** lehetőségnél, majd válassza a **Printer Profile (Nyomtatóprofil)** és a **Rendering Intent (Rendezési szándék)** lehetőséget, végül kattintson a **Print (Nyomtatás)** gombra.



- 2 Nyissa meg a nyomtató-illesztőprogram beállítási képernyőjét (Windows) vagy a Nyomtatás képernyőt (Mac).

Végezze el a nyomtató-illesztőprogram beállításait.

Windows esetén

☞ „Alapvető nyomtatási módszerek(Windows)” 74. oldal

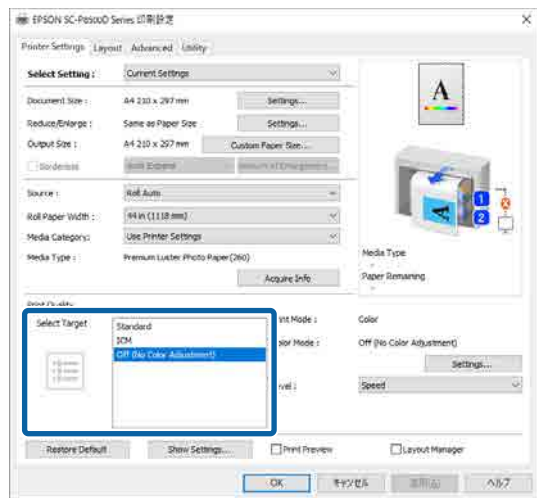
Mac esetén

☞ „Alapvető nyomtatási módszerek(Mac)” 77. oldal

- 3 Kapcsolja ki a színkezelést.

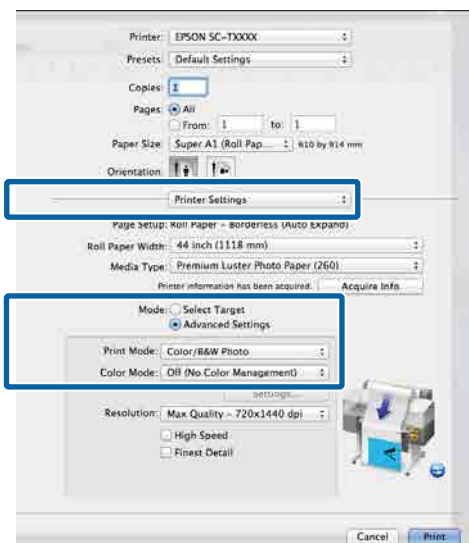
Windows esetén

Szüntesse meg a **Simple Settings** jelölőnégyzet kijelölését a **Nyomatási minőség** lehetőségnél a Nyomtatóbeállítások képernyőn, majd válassza a **Nincs színkezelés** lehetőséget.



Mac esetén

Válassza a lista **Nyomtatóbeállítások** lehetőséget, majd a **Speciális beállítások** elemet a **Módbeállítások** menüpontban. Emellett állítsa a **Színes mód** lehetőséget az **Ki (nincs színkorrekció)** elemre.



- 4 Ellenőrizze a többi beállítást, majd kezdjen hozzá a nyomtatáshoz.

Nyomatás színkezeléssel

Színkezelés beállítása a nyomtató-illesztőprogrammal

Nyomatás színkezeléssel Gazda ICM segítségével (Windows)

Használja a képadatokat, amelybe egy bementi profil volt beágyazva. Az alkalmazásnak az ICM kiterjesztést is támogatnia kell.

- 1 Az alkalmazást használva végezze el a színkezelési beállításokat.
Az alkalmazás típusától függően a beállításokat az alábbi táblázatnak megfelelően végezze.
Adobe Photoshop CS3 vagy újabb
Adobe Photoshop Elements 6 vagy újabb
Adobe Photoshop Lightroom 1 vagy újabb

Operációs rendszer	Színkezelési beállítások
Windows 11, Windows 10, Windows 8.1, Windows 8, Windows 7, Windows Vista	Printer Manages Colors (Nyomtató általi színkezelés)
Windows XP (Service Pack 2 vagy újabb .NET 3.0 vagy újabb)	Printer Manages Colors (Nyomtató általi színkezelés)
Windows XP (a fentiekől eltérő)	No Color Management (Nincs színkezelés)

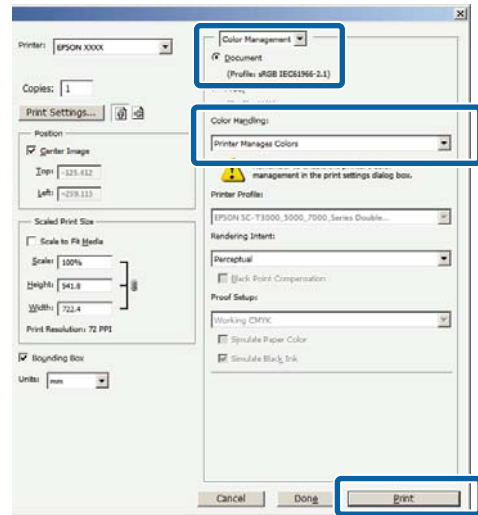
Egyéb alkalmazásokban állítsa be a **No Color Management (Nincs színkezelés)** lehetőséget.

Megjegyzés:
A támogatott platformokkal kapcsolatos információk az adott alkalmazás webhelyén érhetők el.

Beállítási példa Adobe Photoshop CS5 esetén

Nyissa meg a Print (Nyomatás) párbeszédablakot.

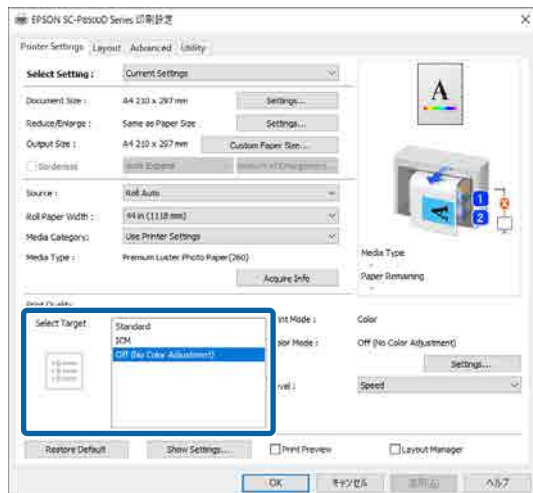
Válassza ki a(z) **Color Management (Színkezelés)**, majd a(z) **Document (Dokumentum)** lehetőséget. Válassza a **Printer Manages Colors (Nyomtató általi színkezelés)** lehetőséget a **Color Handling (Színkezelés)** beállítás számára, majd kattintson a **Print (Nyomatás)** lehetőségre.



Ha színkezelő funkció nélküli alkalmazást használ, akkor a műveletsort kezdje a 2. lépéstől.

- 2 Szüntesse meg a **Simple Settings** jelölőnégyzet kijelölését a **Nyomatási minőség** lehetőségnél a nyomtató-illesztőprogram Nyomtatóbeállítások képernyőjén, majd válassza az **ICM**, elemet, és kattintson a **Beáll.** lehetőségre.

[„Alapvető nyomtatási módszerek\(Windows\)” 74. oldal](#)



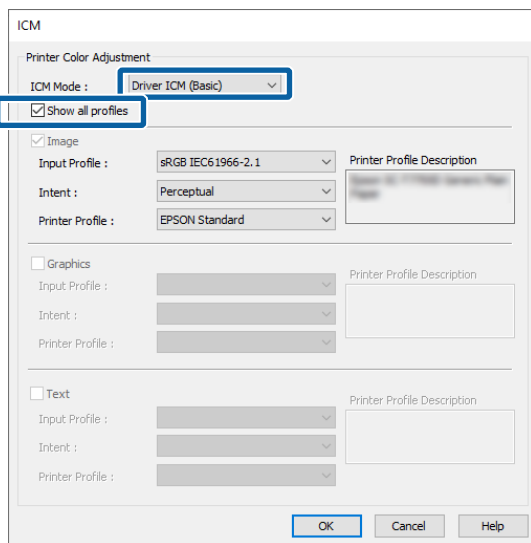
Nyomatás színkezeléssel

- 3** Válassza az **ICM üzemmód** lehetőséget a Nyomtató színkorrekció menüben.

További részletekért lásd a nyomtató-illesztőprogram súgóját.

Ha eredeti Epson pípírt választ a **Hordozótípus** lehetőségénél a Nyomtatóbeállítások képernyőn, akkor a papírnak megfelelő nyomtatási profil automatikusan meghatározásra és megjelenítésre kerül a **Nyomtatóprofil leírása** oszlopban.

A profil módosításához válassza ki a **Az összes profil megjelenítése** jelölőnégyzetet.



- 4** Ellenőrizze a többi beállítást, majd kezdjen hozzá a nyomtatáshoz.

Nyomatás színkezeléssel ColorSync segítségével (Mac)

Használja a képadatokat, amelybe egy bementi profil volt beágyazva. Az alkalmazásnak a ColorSync kiterjesztést is támogatnia kell.

Megjegyzés:

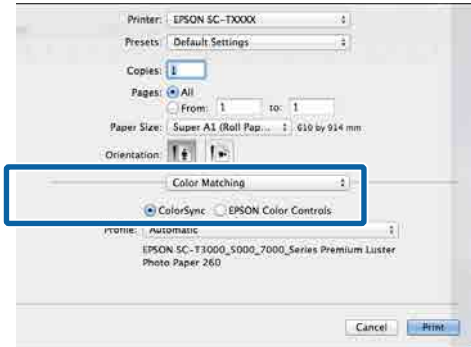
Az alkalmazástól függően előfordulhat, hogy a nyomtatás színkezeléssel **ColorSync** segítségével nem támogatott.

- 1** Kapcsolja ki az alkalmazás színkezelési funkcióit.

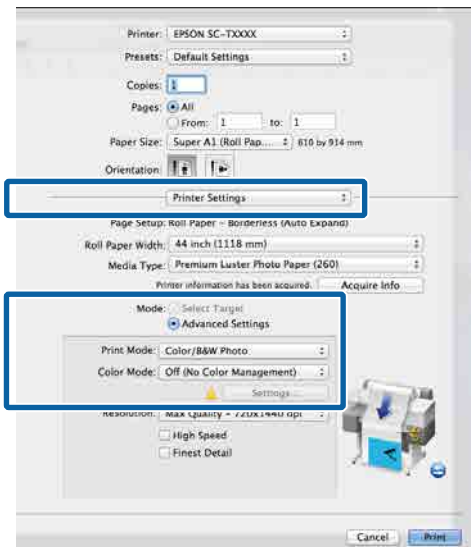
- 2** Jelenítse meg a nyomtatási képernyőt.

 „Alapvető nyomtatási módszerek(Mac)“
“ 77. oldal

- 3** Válassza a **Color Matching (Színillesztés)** elemet, majd kattintson a **ColorSync** lehetőségre.



- 4** Válassza a lista **Nyomtatóbeállítások** lehetőségét, majd a **Speciális beállítások** elemet a **Módbéállítások** menüpontban. Emellett állítsa a **Színes mód** lehetőséget az **Ki (nincs színkorrekció)** elemre.



- 5** Ellenőrizze a többi beállítást, majd kezdjen hozzá a nyomtatáshoz.

Nyomatás színkezeléssel

Nyomatás színkezeléssel illesztőprogram ICM segítségével (csak Windows)

A nyomtató-illesztőprogram a saját nyomtatóprofilját használja a színkezelés végrehajtásához. Az alábbi két színkorrekciós módszert használhatja.

- Illesztőprogram ICM (Alap)
Adjon meg egy profiltípust és a szándékot az összes képatat feldolgozására.
- Illesztőprogram ICM (Speciális)
A nyomtató-illesztőprogram különbséget tesz **kép**, **Grafika** és **Szöveg** területek között a képatatoknál, majd eltérő profilt és szándékot határoznak meg a három terület egyikéhez.

Színkezelő funkcióval rendelkező alkalmazások használata esetén

Végezze el a színkezelés beállításait az alkalmazásból azelőtt, hogy elvégezné a nyomtató-illesztőprogram beállításokat.

Az alkalmazás típusától függően a beállításokat az alábbi táblázatnak megfelelően végezze.

Adobe Photoshop CS3 vagy újabb
Adobe Photoshop Elements 6 vagy újabb
Adobe Photoshop Lightroom 1 vagy újabb

Operációs rendszer	Színkezelési beállítások
Windows 11, Windows 10, Windows 8.1, Windows 8, Windows 7, Windows Vista	Printer Manages Colors (Nyomtató általi színkezelés)
Windows XP (Service Pack 2 vagy újabb .NET 3.0 vagy újabb)	No Color Management (Nincs színkezelés)
Windows XP (fentiekől eltérő verzió)	No Color Management (Nincs színkezelés)

Egyéb alkalmazásokban állítsa be a **No Color Management (Nincs színkezelés)** lehetőséget.

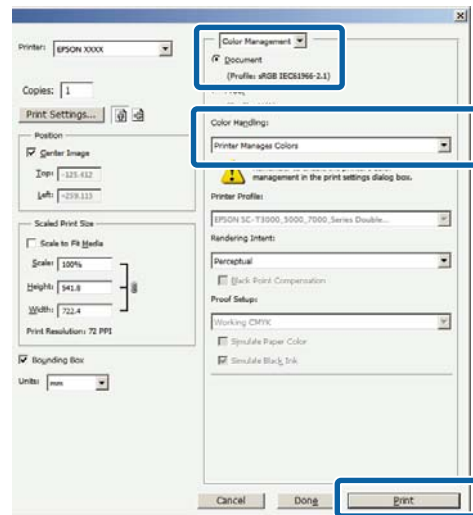
Megjegyzés:

A támogatott platformokkal kapcsolatos információk az adott alkalmazás webhelyén érhetők el.

Beállítási példa Adobe Photoshop CS5 esetén

Nyissa meg a Print (Nyomatás) párbeszédablakot.

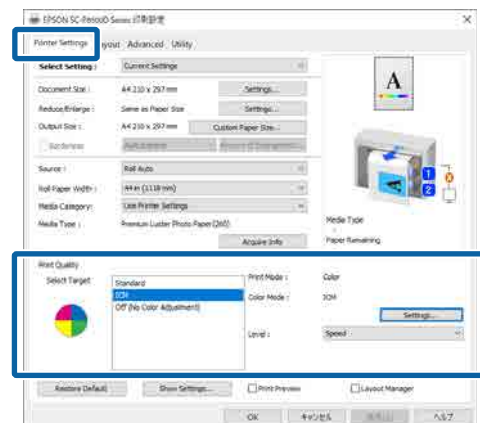
Válassza ki a(z) **Color Management (Színkezelés)**, majd a(z) **Document (Dokumentum)** lehetőséget. Válassza a **Printer Manages Colors (Nyomtató általi színkezelés)** lehetőséget a **Color Handling (Színkezelés)** beállítás számára, majd kattintson a **Print (Nyomatás)** lehetőségre.



1

A nyomtató-illesztőprogram Nyomtatóbeállítások képernyőjén válassza az **ICM** lehetőséget a **Nyomatási minőség** lehetőségnél, majd kattintson a **Beáll.** lehetőségre a **Színes mód** elemnél.

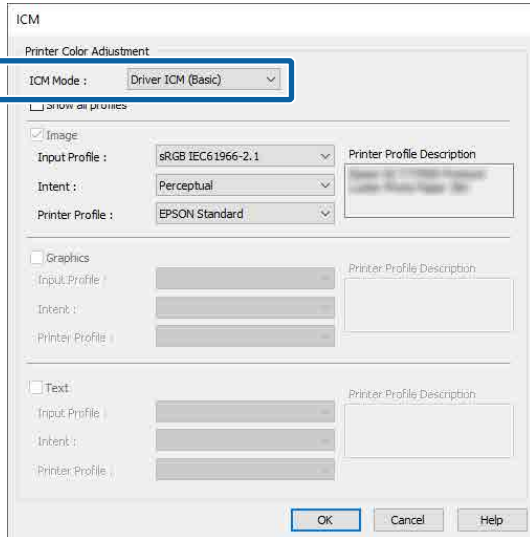
☞ „Alapvető nyomtatási módszerek(Windows)” 74. oldal



Nyomatás színkezeléssel

2

Az **ICM üzemmód** párbeszédpanelben az ICM képernyőn belül válassza a **Illesztőprogram ICM (Alap)** vagy a **Illesztőprogram ICM (Speciális)** lehetőségeket.



Ha a **Illesztőprogram ICM (Speciális)** pontot választja, akkor meghatározhatja a profilokat és a szándékot minden fényképre, grafikára és szövegadatra.

Szándék	Magyarázat
Telítettség	Az aktuális telítettség beállítását megtartja és átkonvertálja az adatokat.
Felfogási	Átkonvertálja az adatokat úgy, hogy vizuálisan természetesebb kép adódik. A funkció akkor kerül alkalmazásra, ha szélesebb színskálát használnak a képadatokhoz.
Relatív kolorimétrikus	Átkonvertálja az adatokat úgy, hogy az eredeti adatokban lévő színskála koordináták és fehérponti koordináták (vagy színhőmérséklet) illeszkedjenek a megfelelő nyomtatási koordinátákkal. Ezt a funkciót a színegyeztetés számos típusához használják.

Szándék

Magyarázat

Abszolút kolorimétrikus

Hozzárendeli az abszolút színskála-koordinátákat mind az eredeti, mind pedig a nyomtatási adatokhoz, majd végrehajtja a konverziót. Ezért színárnyalat-beállításnál nem kerül sor semelyik fehér pontban (vagy színhőmérsékleten) az eredeti vagy a nyomtatási adatokhoz. A funkció speciális célokra, pl. színes logó nyomtatásra szolgál.

3


Ellenőrizze a többi beállítást, majd kezdjen hozzá a nyomtatáshoz.

A nyomtató-illesztőprogram használata(Windows)

A nyomtató-illesztőprogram használata (Windows)

A beállítások képernyő megjelenítése

A nyomtatóillesztő a következőképpen érhető el:

- ❑ Windows alkalmazásokból
 „A keret nélküli nyomtatás módszereinek típusai” 104. oldal
- ❑ A Start gombbal

A Start gombbal


Kövesse az alábbi lépéseket, ha alkalmazások közötti általános beállításokat kíván megadni, vagy a nyomtató karbantartásával kapcsolatos feladatokat kíván végezni — pl. Fűvóka-ellenőrzés, nyomtatófej tisztítás.

- 1 Kattintson a **Control Panel (Vezérlőpult)**, **Hardware and Sound (Hardver és hang)**, majd az **View devices and printers (Eszközök és nyomtatók megtekintése)** lehetőségére.

Windows 11/10/8.1/8/7

Kattintson a **Hardware and Sound (Hardver és hang)** (vagy a **Hardware (Hardver)** elemre), majd a **View devices and printers (Eszközök és nyomtatók megtekintése)** lehetőségére (vagy a **Devices and Printers (Eszközök és nyomtatók)** opcióra).

Windows Vista esetében

Kattintson a , **Control Panel (Vezérlőpult)**, **Hardware and Sound (Hardver és hang)** majd a **Printer (Nyomtató)** lehetőségekre.

Windows XP esetében

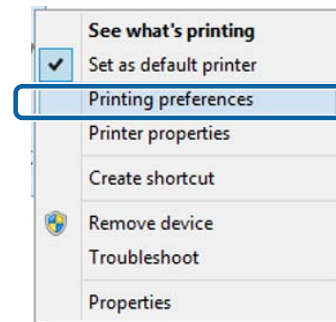
Kattintson a **Start** menüben a **Control Panel (Vezérlőpult)**, **Printers and Other Hardware (Nyomtatók és más hardverek)**, majd a **Printers and Faxes (Nyomtatók és faxok)** elemre.

Megjegyzés:

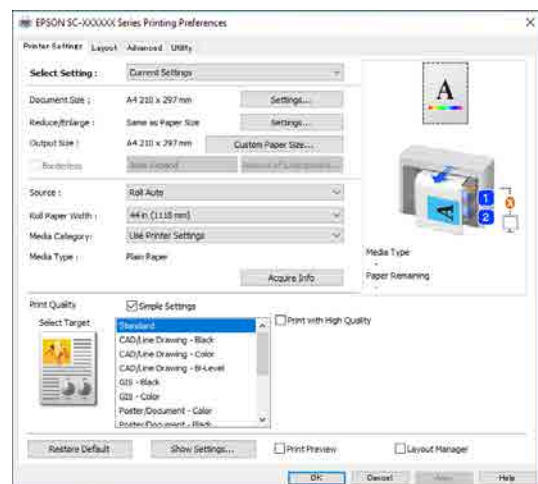
Ha a Windows XP Control Panel (Vezérlőpult) lehetőség **Classic View (Klasszikus nézet)** üzemmódban van, akkor kattintson a **Start**, majd a **Control Panel (Vezérlőpult)** parancsra, azután pedig a **Printers and Faxes (Nyomtatók és faxok)** ikonra.

2

Kattintson a jobb gombbal a nyomtatóikonra, majd kattintson a **Printing preferences (Nyomtatási beállítások)** parancsra.



Megjelenik a nyomtató-illesztőprogram beállításainak képernyője.



Végezze el a szükséges beállításokat. Ezek a beállítások válnak a nyomtató-illesztőprogram alapértelmezett beállításáivá.

A nyomtató-illesztőprogram használata(Windows)

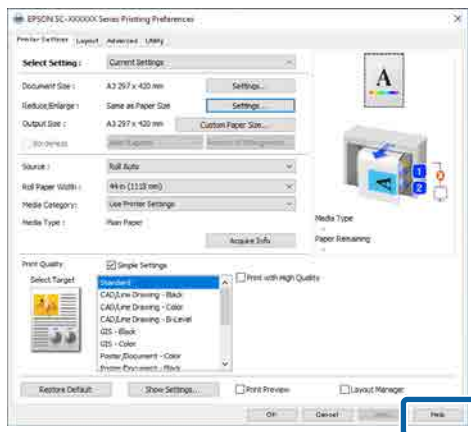
A Súgó megjelenítése

A nyomtató-illesztőprogram súgója a következőképpen érhető el:

- Kattintson a **Súgó** lehetőségre
- Kattintson a jobb egérgombbal a kívánt elemre a megjelenítéshez

Kattintson a Súgó gombra a megjelenítéshez


A súgó megjelenítésével használhatja annak tartalomjegyzék oldalát, vagy kulcsszó alapon is kereshet a súgóban.



Kattintson a jobb egérgombbal a kívánt elemre a megjelenítéshez

Kattintson a jobb gombbal a menüpontra, majd kattintson **Súgó** ikonra.

Megjegyzés:

Windows XP operációs rendszerben kattintson a(z)  ikonra a címsorban, majd kattintson arra az elemre, amelyről többet szeretne megtudni a súgó megjelenítésével.

A nyomtató-illesztőprogram használata(Windows)

A nyomtató-illesztőprogram személyre szabása

Lementheti a beállításokat, vagy megváltoztathatja a kijelző menüpontjait, tetszés szerint.

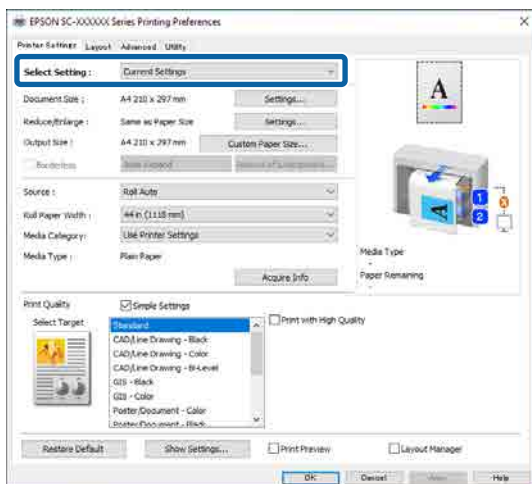
Beállítások elmentése Kedvenc beállításokként

A nyomtató-illesztőprogram összes beállítását Beállítás kiválasztása területen mentheti. A Beállítás kiválasztása területen az ajánlott beállítások már elérhetők a különféle használati módokhoz.

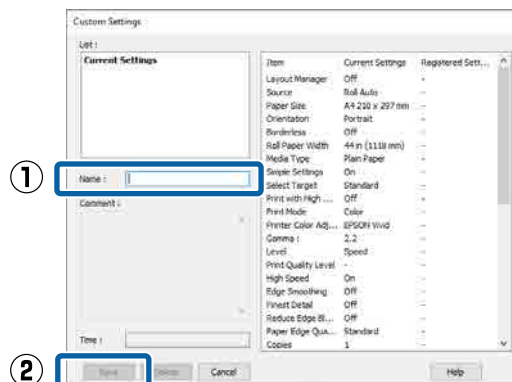
Lehetővé teszi a Beállítás kiválasztása területen tárolt beállítások egyszerű betöltését és ugyanazokkal a beállításokkal az ismételt nyomtatást.

1 Állítsa be azokat az elemeket a **Nyomtatóbeállítások** és a **Page Setup** (Oldalbeállítás) képernyőn, amelyeket Kedvenc beállításokként kíván elmenteni.

2 Válassza a **Kedvenc beállítások — Egyéni beállítások** lehetőséget.



3 Amikor megad egy nevet a(z) **Név** mezőben, majd a(z) **mentés** lehetőségre kattint, megtörténik a beállítások mentése a(z) **lista** elemében.



Betöltheti azokat a beállításokat, amelyeket elmentett a **Kedvenc beállítások** pontnál, a **Nyomtatóbeállítások** képernyőn.

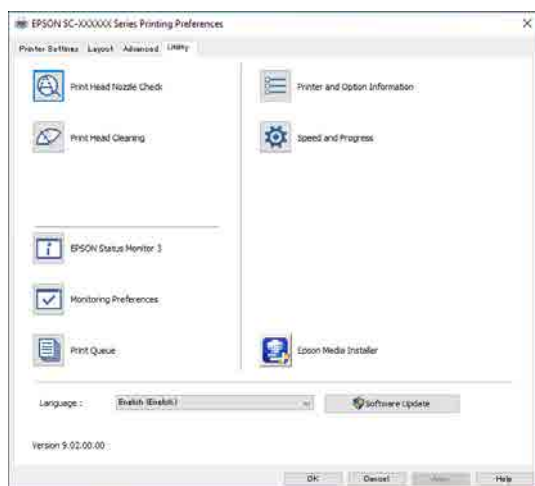
Megjegyzés:

- Legfeljebb 100 beállítás menthető.
- Válassza ki a menteni kívánt beállításokat, majd kattintson az **Exportálás...** lehetőségre a mentésükhöz. Az **Importálás...** lehetőséggel egy másik számítógépen elmentett beállítást is betölthet.
- Válassza ki a törölni kívánt beállításokat, majd kattintson a **Törlés** gombra.

A nyomtató-illesztőprogram használata(Windows)

A Segédprogram fül összegzése

A nyomtató-illesztőprogram **Segédprogram** fülét használva az alábbi karbantartási funkciókat hajthatja végre.



Fúvóka-ellenőrzés

A funkció egy fúvóka-ellenőrző mintát nyomtat annak ellenőrzésére, hogy el vannak-e tömődve a fúvókafejek.

Ha csíkozódást, vagy hiányzó részeket talál a nyomtatásban, akkor futtasson le egy fejtisztítási folyamatot az esetlegesen eltömődött fúvókák kitisztításához.

[„Fúvóka-ellenőrzés“ 189. oldal](#)

nyomtatófej tisztítás

Ha csíkozódást, vagy hiányzó részeket talál a nyomtatásban, akkor futtasson le egy fejtisztítási folyamatot. Megtisztítja a nyomtatófej felületét a nyomtatási minőség javítása céljából.

[„Nyomtatófej tisztítása“ 190. oldal](#)

EPSON Status Monitor 3

Lehetővé teszi, hogy a számítógép képernyőjén ellenőrizze a nyomtató állapotát, pl. a még felhasználható tinta mennyiségét és az esetleges hibaüzeneteket.

Figyelési beállítások

Kiválaszthatja az EPSON Status Monitor 3 képernyőjén megjelenített hibaüzeneteket, vagy regisztrálhat egy parancsikont a Segédprogram lehetőséghez a taskbar (tálcán) programrésze.

Megjegyzés:

Ha kiválasztja a *Shortcut Icon (Parancsikont)* lehetőséget a **Figyelési beállítások** részben, akkor a *Utility (Segédprogram)* parancsikont megjelenik a Windows taskbar (tálcán) programrészen.

Ha a jobb egérgombbal az ikonra kattint, akkor az alábbi menü jelenik meg, melynek segítségével végrehajthatja a karbantartási funkciókat.

Az EPSON Status Monitor 3 elindul, ha a nyomtató nevére kattint a megjelenített menüben.



Nyomatási sor

Megjelenítheti a várakozó feladatok listáját.

A nyomtatási sor képernyőn megtekintheti a nyomtatásra várakozó adatok információit, valamint törölheti és újra kinyomtathatja ezeket a feladatokat.

A nyomtató és a beállítások adatai

Megjeleníti a tintakészlet adatait. Ezeket a beállításokat általában nem lehet módosítani.

Ha nem sikerül automatikusan rögzíteni a tintakészlet adatait, válasszon tintakészletet a nyomtatóban lévő tintatípusnak megfelelően.

Sebesség és előrehaladás

Különböző funkciókat állíthat be a nyomtató-illesztőprogram alapvető műveleteihez.

Epson Media Installer

Ha a nyomtató nem jeleníti meg a használni kívánt papír adatait a vezérlőpanelen, akkor azokat az internetről is hozzáadhatja.


A nyomtató-illesztőprogram használata(Mac)

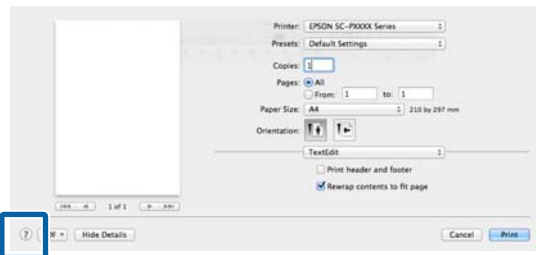
A nyomtató-illesztőprogram használata (Mac)

A beállítások képernyő megjelenítése

A nyomtató-illesztőprogram beállítási képernyőjének megjelenítési módja az alkalmazástól vagy az operációs rendszer verziójától függ.

A Súgó megjelenítése

Kattintson a  lehetőségre a nyomtató-illesztőprogram beállítási képernyőjén a Súgó megjelenítéséhez.



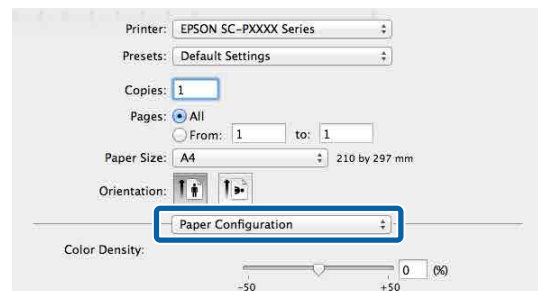
A Presets (Előzetes beállítások) gomb használata

A használt papírnak megfelelően állíthatja be a tintasűrűséget, majd a későbbi használat céljából elmentheti a beállításokat.

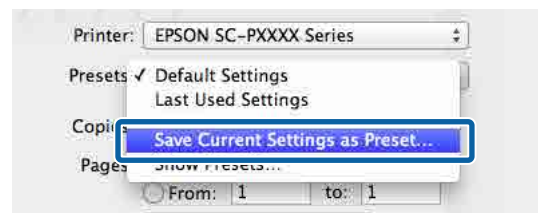
A Presets (Előzetes beállítások) mentése

1 Állítsa a Papírméret és Print Settings (Nyomtatási beállítások) lapok egyes menüpontjait azokra az értékekre, amelyeket előbeállításaként kíván elmenteni.

Válassza ki a(z) **Papír konfiguráció** lehetőséget a listából, majd állítsa be a tinta sűrűségét a használni kívánt papírnak megfelelően.



2 Kattintson a **Save Current Settings as Preset...** (A jelenlegi beállítások mentése előre megadott beállításaként...) lehetőségre a **Presets (Előzetes beállítások)** menüben.



3 Adjon meg egy nevet, majd kattintson az **OK** gombra.



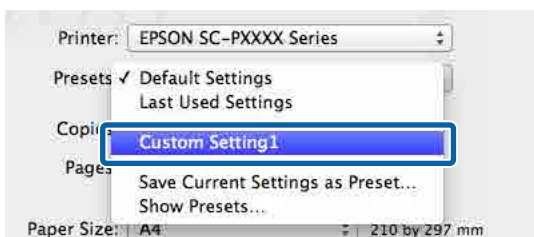
Megjegyzés:

Ha az **All printers (Minden nyomtató)** lehetőséget választja a **Target Presets (Cél előbeállítások)** menüpontban, kiválaszthatja azokat a **Presets (Előzetes beállítások)** elemeket, amelyeket a számítógépére telepített valamennyi nyomtató-illesztőprogramról elmentett.

A beállításokat menti a rendszer a **Presets (Előzetes beállítások)** elemei közé.

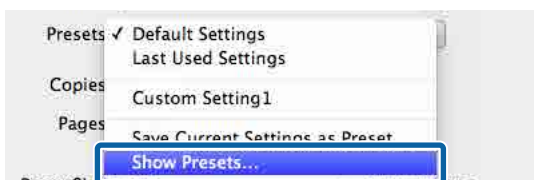
A nyomtató-illesztőprogram használata(Mac)

Ezt követően kiválaszthatja a beállításokat, melyeket a **Presets (Előzetes beállítások)** elemei közé mentett.

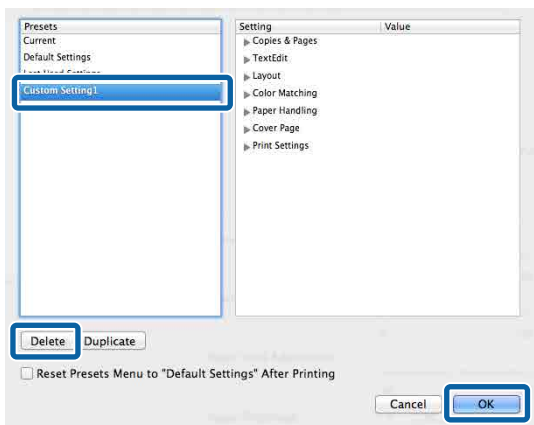


A Presets (Előzetes beállítások) törlése

- 1 Kattintson a **Show Presets...** (Előbeállítások megtekintése...) elemre a **Presets (Előzetes beállítások)** menüben a **Print (Nyomtatás)** képernyőn.



- 2 Válassza ki a törölni kívánt beállításokat, kattintson a **Delete (Törlés)** gombra, majd az **OK** elemre.



A(z) Epson Printer Utility 4 használata

A karbantartási funkciókat, például a fúvóka ellenőrzéseit vagy a nyomtatófej tisztítását a(z) Epson Printer Utility 4 elemből végezheti el. A segédprogram automatikusan felkerül a számítógépre a nyomtató-illesztőprogram telepítésekor.

Az Epson Printer Utility 4 indítása

- 1 Válassza ki az Apple menüből a **System Preferences (Rendszerbeállítások) — Printers & Scanners (Nyomtatók és lapolvasók)** (vagy a **Print & Fax (Nyomtatás és faxolás)** lehetőségre) az Apple menüben.
- 2 Válassza ki a nyomtatót, majd kattintson az **Options & Supplies (Kiegészítők és kellékek) — Utility (Segédprogram) — Open Printer Utility (Nyomtató-segédprogram megnyitása)** elemre.

Epson Printer Utility 4 funkciók

Az alábbi karbantartási funkciókat hajthatja végre az Epson Printer Utility 4 segítségével.



EPSON Status Monitor

Lehetővé teszi, hogy a számítógép képernyőjén ellenőrizze a nyomtató állapotát, pl. a még felhasználható tinta mennyiségét és az esetleges hibaüzeneteket.

A nyomtató-illesztőprogram használata(Mac)

Fúvóka-ellenőrzés

A funkció egy fúvóka-ellenőrző mintát nyomtat annak ellenőrzésére, hogy el vannak-e tömődve a fúvókafejek.

Ha csíkozódást, vagy hiányzó részeket talál a nyomtatban, akkor futtasson le egy fejtisztítási folyamatot az esetlegesen eltömődött fúvókák kitisztításához.

 [„Fúvóka-ellenőrzés“ 189. oldal](#)

nyomtatófej tisztítás

Ha csíkozódást, vagy hiányzó részeket talál a nyomtatban, akkor futtasson le egy fejtisztítási folyamatot. Megtisztítja a nyomtatófej felületét a nyomtatási minőség javítása céljából.

 [„Nyomtatófej tisztítása“ 190. oldal](#)

Másolás (csak az SC-P8500DM sorozatnál / SC-T7700DM sorozatnál / SC-T5700DM sorozatnál)

Másolás (csak az SC-P8500DM sorozatnál / SC-T7700DM sorozatnál / SC-T5700DM sorozatnál)

Dokumentumok behelyezése a lapolvasóba

Egy darab dokumentumot tölthet be.

A betölthető méretű dokumentumok és papírtípusok, valamint a nem betölthető dokumentumok az alábbiakban találhatók.

Fontos:

Amennyiben poros dokumentumot tölt be az eszközbe, akkor a por megtapadhat a lapolvasó belsejében, és ronthat a másolt vagy beolvasott képek minőségén. A dokumentumot minden esetben porolja le, mielőtt a gépbe töltené.

Betöltésre alkalmas dokumentumméretek

Eredeti példány mérete : Maximum 914,4 × 30 480 mm

: Minimum 148,0 × 148,0 mm

Dokumentumvastagság : 0,06–0,8 mm

Másolás

Színes/fekete-fehér

Nyomatási minőség	Ferdeségkorrekcióval	Ferdeségkorrekció nélkül
Szuper finom	2 747 mm	
Finom	2 747 mm	
Sebesség	5 494 mm	
Vázlat	5 494 mm	

Lapolvasás

TIFF: monokróm bináris (fekete-fehér)

Kimeneti felbontás	Ferdeségkorrekcióval	Ferdeségkorrekció nélkül
600 dpi	2 749 mm	30 480 mm
400 dpi	4 129 mm	30 480 mm
300 dpi	5 509 mm	30 480 mm
200 dpi	8 269 mm	30 480 mm

JPEG: színes/fekete-fehér

Kimeneti felbontás	Ferdeségkorrekcióval	Ferdeségkorrekció nélkül
600 dpi	2 747 mm	2 747 mm
400 dpi	4 120 mm	4 120 mm
300 dpi	5 494 mm	5 494 mm
200 dpi	8 241 mm	8 241 mm

PDF: színes/fekete-fehér


Kimeneti felbontás	Ferdeségkorrekcióval	Ferdeségkorrekció nélkül
600 dpi	2 747 mm	2 747 mm
400 dpi	4 120 mm	4 120 mm
300 dpi	5 494 mm	5 494 mm
200 dpi	8 241 mm	8 241 mm


Másolás (csak az SC-P8500DM sorozatnál / SC-T7700DM sorozatnál / SC-T5700DM sorozatnál)**Betölthető papírtípusok**

- Normál papír
- Újrahasznosított
- Bevonatos papír
- Másolópapír
- Film
- Blueprint
- Aktuális nyomtatási készlet
- Hordozólap

Fontos:

Amennyiben másolópapírt tölt be, akkor a nyomtató nem képes a papír szélességének automatikus bemérésére. A vezérlőpanelen állítsa be az **Original Size** vagy a **Scan Size** elemet.

 „Copy (csak az SC-P8500DM sorozatnál / SC-T7700DM sorozatnál / SC-T5700DM sorozatnál)“ 180. oldal

 „Scan (csak az SC-P8500DM sorozatnál / SC-T7700DM sorozatnál / SC-T5700DM sorozatnál)“ 181. oldal

Nem betölthető dokumentumok

Az alábbi típusú eredeti példányokat ne töltse be. Amennyiben a fenti figyelmeztetést nem tartja be, akkor a papír elakadhat a nyomtatóban vagy a nyomtató megrongálódhat.

- Összefűzött eredeti példányok
- Meghajlott eredeti példányok
- Önátírós (indigós) hátuljú eredeti példányok
- Tűzőkapoccsal, iratkapoccsal vagy ragasztóval összefogott eredeti példányok
- Túlzottan sok lyukkal rendelkező eredeti példányok, például kivehető lapú eredeti példányok

- Szabálytalan formájú vagy helytelen szögben levágott eredeti példányok
- Eredeti példányok, amelyekre fényképet, matricát vagy címkét ragasztottak
- Átlátszó eredeti példányok
- Fényes eredeti példányok
- Megrongálódott eredeti példányok
- Elszakadt eredeti példányok

Abban az esetben, ha vékony, könnyen szakadó eredeti példányt szeretne betölteni, vagy azt szeretné, hogy az eredeti példány ne rongálódjon meg, ne szakadjon el

Vékony dokumentumokhoz, vagy ha azt szeretné, hogy a dokumentum ne sérüljön meg, használja az opcionális hordozólapot.

 „Kiegészítők és fogyóeszközök“ 233. oldal




Másolás (csak az SC-P8500DM sorozatnál / SC-T7700DM sorozatnál / SC-T5700DM sorozatnál)**Fontos:**

A hordozólap használatára vonatkozó megjegyzések

Hordozólappal történő beolvasás esetén a dokumentum papírszíne (háttérszín) megmaradhat a beolvasási eredményeken, illetve gyűrődésnyomok látszódnak.

Ha aggasztják ezek a problémák, próbáljon meg beállításokat végezni a **Remove Background** menüpontban.

A háttér eltávolítása

- ❑ **Másolás esetén**
A kezdőképernyőn válassza ki a **Copy — Advanced — Image Quality — Remove Background — Auto — Off** elemet, azután állítsa a beállítás értékét -4 és 4 közötti értékre.
 „Copy (csak az SC-P8500DM sorozatnál / SC-T7700DM sorozatnál / SC-T5700DM sorozatnál)“ 180. oldal
- ❑ **Beolvasás, illetve e-mailbe vagy mappába mentés esetén**
A kezdőképernyőn válassza ki a **Scan** menüpontot, azután a célhelytől függően válassza ki az **Email** vagy a **Network Folder/FTP** elemet.
Válassza ki a **Scan Settings — Image Quality — Remove Background — Auto — Off** elemet, azután állítsa a beállítás értékét -4 és 4 közötti értékre.
 „Scan (csak az SC-P8500DM sorozatnál / SC-T7700DM sorozatnál / SC-T5700DM sorozatnál)“ 181. oldal
- ❑ **A beolvasott adatok külső memóriaeszköze történő mentése esetén**
A kezdőképernyőn válassza ki a **Scan — To Memory Device — Advanced — Image Quality — Remove Background — Auto — Off** elemet, azután állítsa a beállítás értékét -4 és 4 közötti értékre.
 „Scan (csak az SC-P8500DM sorozatnál / SC-T7700DM sorozatnál / SC-T5700DM sorozatnál)“ 181. oldal

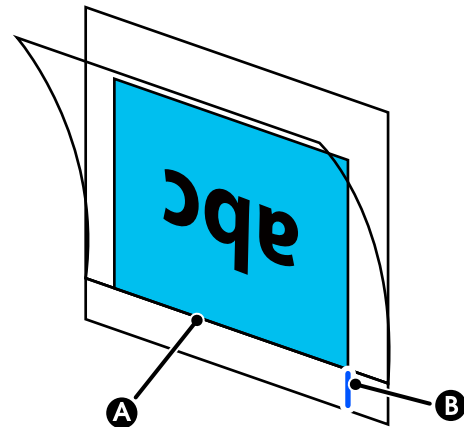
Dokumentumok, ahol ajánlott a hordozólap használata

- ❑ Olyan értékes dokumentumok esetében, amikor nem szeretné, hogy azok megsérüljenek (lakáskölcsön dokumentumai, kéziratok, régi rajzok, antik térképek, művészi alkotások stb.)
- ❑ Törekeny felületű és/vagy törekeny anyagból készült dokumentumok (kollázsok, újságpapír, rizspapír, olajpasztellel készült rajzok stb.)
- ❑ Átlátszó és áttetsző film

Megjegyzések a dokumentumnak a hordozólapra helyezésével kapcsolatban

Helyezze a dokumentumot a hordozólapra az alábbiakban bemutatottak szerint.

- ❑ A beolvasandó oldalával az átlátszó lap felé fordítva helyezze be a dokumentumot.
- ❑ Igazítsa a dokumentum felső szélét a hordozólap **A** részéhez.
- ❑ Igazítsa a dokumentum oldalát a(z) **B** vonalhoz.



Másolás (csak az SC-P8500DM sorozatnál / SC-T7700DM sorozatnál / SC-T5700DM sorozatnál)**Fontos:**

Amennyiben betölti a hordozólapot, akkor a nyomtató nem képes a papír szélességének automatikus bemérésére. A vezérlőpanelen állítsa be az **Original Size** vagy a **Scan Size** elemet. Vagy állítsa a **Top Offset** elemet 19 mm-re.

☞ „Copy (csak az SC-P8500DM sorozatnál / SC-T7700DM sorozatnál / SC-T5700DM sorozatnál)“ 180. oldal

☞ „Scan (csak az SC-P8500DM sorozatnál / SC-T7700DM sorozatnál / SC-T5700DM sorozatnál)“ 181. oldal

Másolási művelet**Fontos:**

- Amennyiben az eredeti példány könnyen felpödrődik, akkor először simítsa ki és csak azt követően töltsse be.
- Simítsa ki az eredeti példány gyűrődéseit, majd töltsse be az eszközbe.

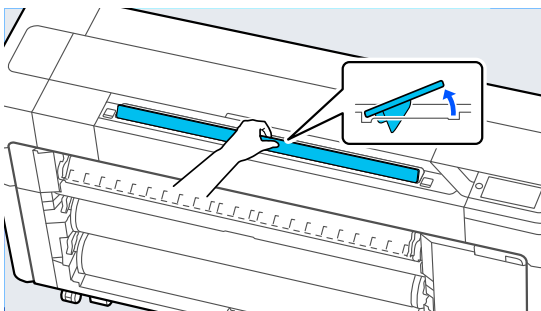
Megjegyzés:

1 méternél hosszabb dokumentum esetén támassza meg a kezével a dokumentumot, nehogy ferde legyen a beadagolás során.

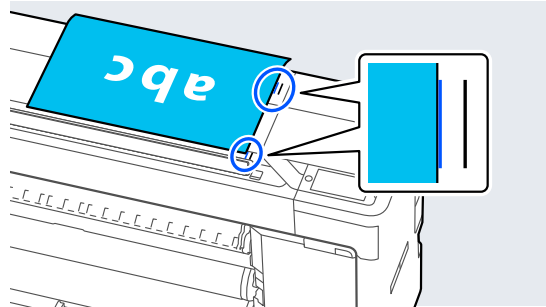
- 1** Töltsse be a papírt a nyomtatóba, majd végezze el a betöltött papírra vonatkozó beállításokat.

☞ „A betöltött papír beállítása“ 61. oldal

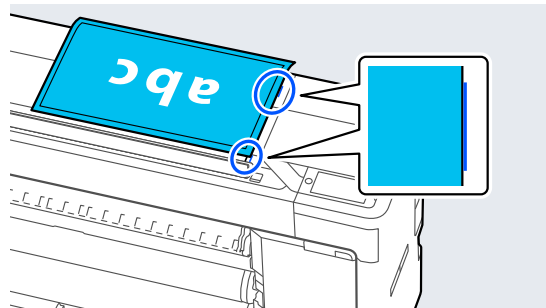
- 2** Érintse meg a **Copy** elemet a Kezdőképernyőn. A szkennernyílás automatikusan kinyílik. Ha nem nyílik ki, akkor nyissa ki úgy, hogy a kezét az ábrán látható pozícióba teszi.

**3**

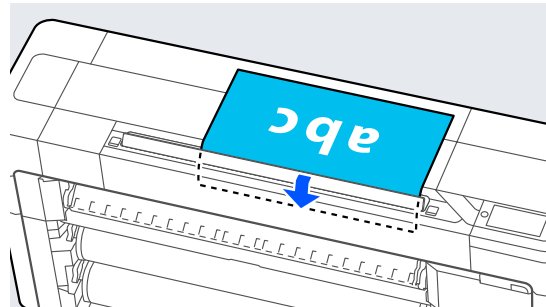
Normál lapolvasás esetén (ha nem használ hordozólapot) igazítsa a dokumentum jobb szélét az ábrán látható pozícióhoz.



Ha hordozólapot használ, igazítsa a dokumentum jobb szélét az ábrán látható pozícióhoz.

**4**

Helyezze be a dokumentumot a szkennernyílásba a beolvasni kívánt oldalával felfelé.



Másolás (csak az SC-P8500DM sorozatnál / SC-T7700DM sorozatnál / SC-T5700DM sorozatnál)**Megjegyzés:**

Tárolja el a lapolvasó-élvezetőt, amikor felnyitja a lapolvasó fedelét. Ha a dokumentum beadagolása nem egyenes, használja a lapolvasó-élvezetőt.



Amikor a betöltés megtörtént

**5**

A(z) **Basic Settings** elembe állítsa be a(z) Color, a(z) Print Quality, a(z) Density és a(z) Reduce/Enlarge elemeket.

Amennyiben részletes beállítást hajt végre, például az Original Type beállítását, akkor azt az **Advanced** menüpontból tegye meg.

Amennyiben az opcionális hordozólapot használja, akkor követnie kell az alábbi beállításokat az **Advanced** menüpontban.

- Határozzon meg egy felhasználó által definiált méretet az **Original Size** paraméterhez.
- Állítsa a **Top Offset** elemet 19 mm-re.

6

Nyomja meg a nyomtatandó oldalak számértékét, majd írja be a képernyőn megjelenő billentyűzeten a nyomtatandó oldalszámot.

7

A dokumentum beolvasásának indításához nyomja meg a **Copy** gombot.

Fontos:

Másolás közben **ne nyomja le a lapolvasó fedelét és ne tegyen rá semmit.**

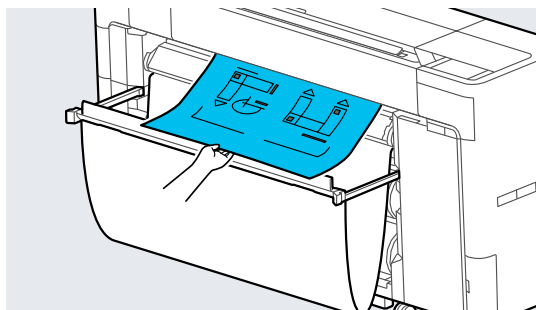
Ellenkező esetben a másolatok eltorzulhatnak vagy az eredeti elakadhat.

Az 1 méternél hosszabb dokumentumok elferdülésének az elkerülése érdekében a lapolvasás közben mindkét kezével vezesse a dokumentumot.

**8**

A beolvasási művelet végeztével távolítsa el az eredeti példányt.

Miközben az eredeti példányt tartja, nyomja meg az **OK** gombot a képernyőn, majd távolítsa el az eredeti példányt.



A nyomtatás akkor kezdődik el, ha teljesen eltávolította az eredeti példányt.

Lapolvasás (csak az SC-P8500DM sorozatnál / SC-T7700DM sorozatnál / SC-T5700DM sorozatnál)

Lapolvasás (csak az SC-P8500DM sorozatnál / SC-T7700DM sorozatnál / SC-T5700DM sorozatnál)

A funkció összefoglalása

Az alábbi 5 módszerrel elmentheti vagy elküldheti a beolvasott képek adatait.


Network Folder/FTP: Elmenti a beolvasott képeket a hálózaton keresztül egy mappába. A címzett számára meghatározhat egy megosztott mappát (olyan mappát, amely SMB-protokolttal használható), amelyet a számítógépen vagy az FTP-kiszolgálón hozott létre. A megosztott mappa vagy az FTP-kiszolgáló beállításait előzetesen kell elvégeznie.

Email: A beolvasott képet közvetlenül beolvassa egy e-mailbe, amit ezt követően el lehet küldeni a nyomtatóról. Ehhez előzetesen regisztrálnia kell egy e-mail kiszolgálót és meghatározni annak beállításait.

Computer: A beolvasott kép elmentése a meghatározott számítógépre. Telepítse a(z) „Document Capture Pro” vagy a(z) „Document Capture” és a(z) „Epson Scan 2” programot a számítógépre.

A *Administrator's Guide (Rendszergazdai kézikönyv)* további információkat találhat arról, hogy hogyan lehet elvégezni a beállításokat itt: „Document Capture Pro”.

A következőkben részletesen ismertetjük, hogy miként menthető el a beolvasott képek a számítógépre.

 „Beolvasott képek mentése a számítógépre” 150. oldal

Memory Device: Elmentheti a beolvasott képet a nyomtatóba telepített USB flash memóriakártyára. Nem kell előzetesen semmilyen beállítást végrehajtania.

Storage: A rendszer a beolvasott képeket a beépített SSD egységre menti el.

Előkészületek a beolvasáshoz

Az alábbi beállításokat kell előzetesen végrehajtania, ha mappába szeretné menteni a beolvasott képet vagy el szeretné azt küldeni e-mailben.

- Megosztott mappa beállításai és FTP-kiszolgáló beállításai
Állítsa be itt: Web Config. További részletekért lásd a *Administrator's Guide (Rendszergazdai kézikönyv)*.
- Levelezőkiszolgáló beállításai
Állítsa be itt: Web Config. További részletekért lásd a *Administrator's Guide (Rendszergazdai kézikönyv)*.
- A címzett e-mail címének és a megosztott mappa címjegyzékének beállításai
A beállításokat a nyomtató képernyőjéről vagy innen végezze el: Web Config.
A szakasz elmagyarázza a megosztott mappa címjegyzékének beállítását a nyomtató képernyőjéről.
A *Administrator's Guide (Rendszergazdai kézikönyv)* további információkat találhat arról, hogy hogyan lehet elvégezni a beállításokat itt: Web Config.

Contacts létrehozása

- 1** Nyomja meg a **Menu — General Settings** elemet.
- 2** Az itt felsorolt menüpontokat az alábbi sorrendben érintse meg: **Contacts Manager — Register/Delete**.

Lapolvasás (csak az SC-P8500DM sorozatnál / SC-T7700DM sorozatnál / SC-T5700DM sorozatnál)

- 3** Az itt felsorolt menüpontokat az alábbi sorrendben érintse meg: **Add Entry** — **Add Contact** — **Network Folder/FTP**.

Megjelenik az Add Entry (Bejegyzés hozzáadása) képernyő.

- 4** Ellenőrizze az egyes elemek részleteit, és adja meg a szükséges információt.

- Registry Number: Adjon meg regisztrációs számot a címhez.
- Name: Név, amely a címjegyzékben megjelenik (maximum 30 karakter).
- Index Word: A címjegyzékben keresésre használható (maximum 30 karakter).
- Communication Mode: Válassza ki az SMB-t.
- Store to: Adja meg a megosztott mappa elérési útvonalát (maximum 255 karakter). Amikor betűket, számokat vagy szimbólumokat ad meg, megfelelő módon különböztesse meg az egybájtos és a kétbájtos karaktereket. Ha az egybájtos és kétbájtos karakterek beállítása nem megfelelő, akkor nem fog tudni menteni a megosztott mappába.
- User Name: Adja meg a belépéshez használt felhasználónevet.
- Password: Adja meg a belépéshez használt jelszót.
- Assign to Frequent Use: Regisztráljon címet gyakori használatra. Ha meghatározta a címet, akkor az megjelenik a képernyő tetején.

Megjegyzés:

Ha nem adott meg jelszót a számítógépéhez, akkor nem kell beírnia sem felhasználónevet, sem jelszót.

- 5** Ahhoz, hogy befejezze a megosztott mappa regisztrálását a címjegyzékbe, érintse meg az **OK** gombot.

A beolvasás műveletsora

A speciális beállítások attól függően változnak, hogy a rendszer hova menti el a beolvasott képet. Ha szükséges, már előre szabja testre a beállításokat.

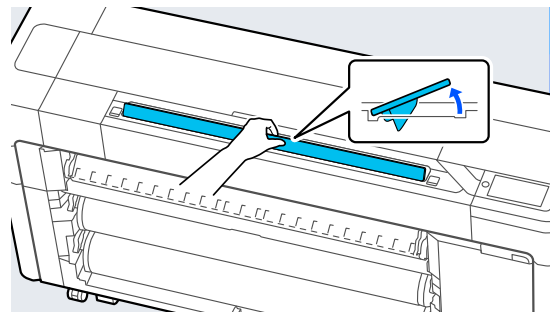
„Előkészületek a beolvasáshoz“ 147. oldal

Megjegyzés:

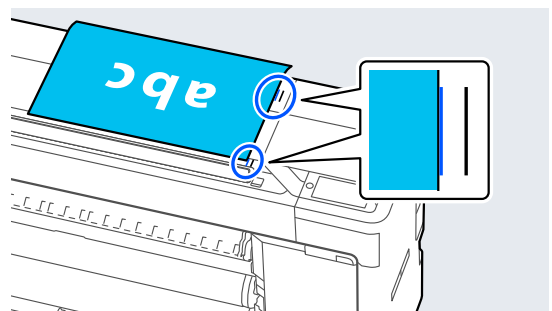
Először ellenőrizze, hogy a nyomtató **Date/Time** és **Time Difference** elemei megfelelően vannak-e beállítva. A vezérlőpulttól válassza ki az alábbi elemeket az alábbi sorrendben: **Settings** — **General Settings** — **Basic Settings** — **Date/Time Settings**.

- 1** Nyomja meg a **Scan** elemet a Kezdőképernyőn, majd válassza ki a helyet.

A szkennernyílás automatikusan kinyílik. Ha nem nyílik ki, akkor nyissa ki úgy, hogy a kezét az ábrán látható pozícióba teszi.

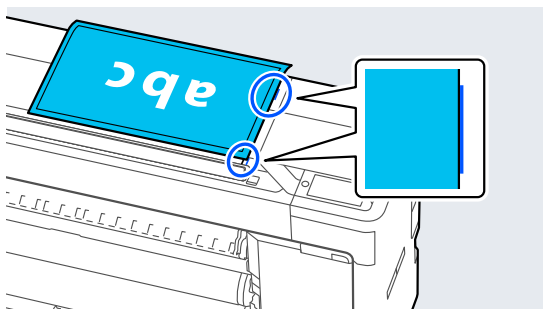


- 2** Normál lapolvasás esetén (ha nem használ hordozólapot) igazítsa a dokumentum jobb szélét az ábrán látható pozícióhoz.

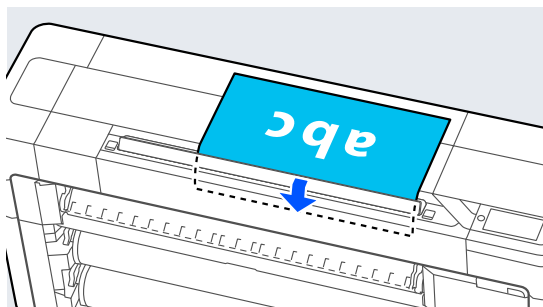


Lapolvasás (csak az SC-P8500DM sorozatnál / SC-T7700DM sorozatnál / SC-T5700DM sorozatnál)

Ha hordozólapot használ, igazítsa a dokumentum jobb szélét az ábrán látható pozícióhoz.



- 3** Helyezze be a dokumentumot a szkennernyílásba a beolvasni kívánt oldalával felfelé.

**Megjegyzés:**

Tárolja el a lapolvasó-élvezetőt, amikor felnyitja a lapolvasó fedelét. Ha a dokumentum beadagolása nem egyenes, használja a lapolvasó-élvezetőt.



Amikor a betöltés megtörtént



- 4** Érintse meg a **Scan Settings** elemet, majd végezze el a beállításokat a beolvasáshoz.

Válassza ki a beállításokat, például a Color Mode és a File Format elemet.

Amennyiben az opcionális hordozólapot használja, akkor követnie kell az alábbi beállításokat.

- Határozzon meg egy felhasználó által definiált méretet a **Scan Size** paraméterhez.
- Állítsa a **Top Offset** elemet 19 mm-re.

- 5** A beolvasás indításához nyomja meg a **Store** gombot.

! Fontos:

Lapolvasás közben ne nyomja le a lapolvasó fedelét és ne tegyen rá semmit.

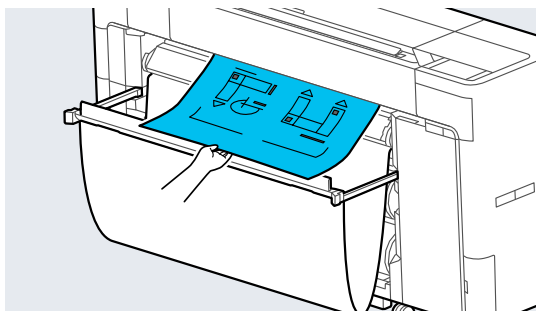
Ellenkező esetben a beolvasott tartalmak eltorzulhatnak vagy az eredeti elakadhat.

Az 1 méternél hosszabb dokumentumok elferdülésének az elkerülése érdekében a lapolvasás közben mindkét kezével vezesse a dokumentumot.



- 6** A beolvasási művelet végeztével távolítsa el az eredeti példányt.

Miközben az eredeti példányt tartja, nyomja meg az **OK** gombot a képernyőn, majd távolítsa el az eredeti példányt.




Lapolvasás (csak az SC-P8500DM sorozatnál / SC-T7700DM sorozatnál / SC-T5700DM sorozatnál) **Fontos:**

Nyomtatás közben történő lapolvasás esetén a készülék nem támasztja meg az eredetit. Tartsa az eredetit, hogy az ne essen le.

Beolvasott képek mentése a számítógépére

Megjegyzés:

Először ellenőrizze, hogy a nyomtató **Date/Time** és **Time Difference** elemei megfelelően vannak-e beállítva. A vezérlőpultról válassza ki az alábbi elemeket az alábbi sorrendben: **Settings** — **General Settings** — **Basic Settings** — **Date/Time Settings**.

- 1** Nyomja meg a **Scan** — **To Computer** elemet a Kezdőképernyőn.
- 2** Válassza ki a számítógépet, amelyre a(z) „Document Capture Pro” telepítve van.
Kinyílik a szkennernyílás.
- 3** Olvassa be az eredetit.
 „A beolvasás műveletsora“ 148. oldal

Menülista

Menülista

Paper Setting

Beállítási elem	Beállítás/További magyarázat
Roll 1 (az SC-P6500E sorozatnál / SC-T3700E sorozatnál Roll Paper-ként ismert)	
Remove	A rendszer kivezeti a papírtekerccset. A papír kivezetését követően megjelenik a papírtekerccs eltávolítására vonatkozó információ.
Feed/Cut Paper	Használja a Backward és a Forward elemeket az adagolt papírmennyiség igazításához. Nyomja meg a Cut (Vágás) gombot a papír levágásához.


Menülista

Beállítási elem	Beállítás/További magyarázat
Print Adjustments	
Automatic Adjustment	
Standard	Automatikusan végrehajtja a Paper Feed Adjust és a Ruled Line Alignment műveletet.
Details	Akkor válassza ezt a lehetőséget, ha nem elégedett az Automatic Adjustment — Standard beállítással, vagy a nyomtatási igényeinek megfelelő Automatic Adjustment műveletet kívánja teljesíteni. Válassza ki a nyomtatási igényeinek megfelelő Select Target és Print Quality elemet.
Paper Feed Adjust	
Auto	Szintén ezt a menüt használhatja, ha az Automatic Adjustment (Automatikus beállítás) művelet nem végezhető el vagy a nyomtatási eredményeknél hajlítás (vízszintes hajlítás, tinta-egyenetlenség vagy csíkok) észlelhető.
Manual	Quality First, Length Accuracy First Válassza az alábbiakat, ha nem elégedett a Paper Feed Adjust — Auto beállítással, vagy a nyomtatási igényeinek megfelelő Paper Feed Adjust műveletet kívánja teljesíteni. A Quality First lehetőség olyan képek nyomtatására alkalmas, amelyeknél fontos a képminőség. A beállítási minták szemrevételezésekor végezzen beállításokat. A Length Accuracy First lehetőség olyan képek nyomtatására alkalmas, amelyeknél fontosak a méretek és a hosszúság, pl.: CAD. Mérje le és állítsa be a nyomtatott mérési pozíciók távolságát.
Ruled Line Alignment	
Auto(Standard)	Szintén ezt a menüt használhatja, ha az Automatic Adjustment (Automatikus beállítás) művelet nem végezhető el vagy a nyomtatási eredményeknél az előnyomott vonalak nem megfelelően illeszkednek, esetleg szemcsésesség észlelhető.
Auto(Details)	Akkor használja ezt a menüt, ha nem elégedett a Ruled Line Alignment — Auto(Standard) művelettel végzett igazítás eredményeivel, vagy ha az előnyomott vonalak nem megfelelően illeszkednek, esetleg szemcsésesség észlelhető.
Manual(Standard)	Akkor használja ezt a menüt, ha nem elégedett a Ruled Line Alignment — Auto művelettel végzett igazítás eredményeivel. Szemrevételezze a nyomtatott mintát, és adja meg a mértékegységeket a beállítások elvégzéséhez.
Manual(Details)	Akkor válassza ezt a menüt, ha nem elégedett a Ruled Line Alignment — Auto vagy a Manual(Standard) művelettel végzett beállításokkal, vagy ha a nyomtatási igényeinek megfelelően a Ruled Line Alignment műveletet kívánja teljesíteni. Válassza ki a nyomtatási igényeinek megfelelő Select Target és Print Quality elemet, ezután a nyomtató kinyomtatja a mintát. A beállítási minták szemrevételezésekor végezzen beállításokat.

Menülista

Beállítási elem	Beállítás/További magyarázat
Advanced Paper Settings	
Confirm ICC profile (Kivéve az Adobe PS3 Expansion Unit egységgel nem rendelkező modelleknél)	Az ICC profil neve az egyéni papírbeállításokkal rendelkező papír használatakor jelenik meg.
Confirm Color Density (Kivéve az Adobe PS3 Expansion Unit egységgel nem rendelkező modelleknél)	A tintasűrűség az egyéni papírbeállításokkal rendelkező papír használatakor jelenik meg. A tintasűrűség nem módosítható.
Paper Thickness	0.01 - 1.50 mm (0,01 mm-es egységek)/0.4 - 59.1 mil (0,1 mil egységek) Az elem kizárólag az egyéni papírbeállításoknál jelenik meg.
Platen Gap	Auto, 1.2, 1.6, 1.9, 2.1, 2.4 Szélesebb beállítást válasszon, ha a nyomatokon karcokat vagy elkenődést tapasztal.
Top/Bottom Margins	Standard, Top 3 mm/Bottom 3 mm, Top 15 mm/Bottom 15 mm, Top 20 mm/Bottom 15 mm, Top 45 mm/Bottom 15 mm Ha a Standard opciót választja, a rendszer automatikusan beállítja a margókat a papírnak megfelelően.
Paper Suction	-3 - +3
Paper Size Check	On, Off Amennyiben a beállítás értéke On , akkor a betöltött papír méretét automatikusan érzékeli a rendszer.
Auto Cut	Follow Paper Source Settings, Never Cut
Roll Core Diameter	2inch, 3inch Állítsa be a betöltendő papírtekercs magméretét.
Paper Eject Roller	Auto, Use, Do Not Use
Paper Feed Offset	-1.0 - +1.50% Az elem kizárólag az egyéni papírbeállításoknál jelenik meg.
Restore Default Settings	Az elem kizárólag a szokásos hordozóbeállítások esetén jelenik meg. A haladó beállításokat az alapértelmezett beállításokra állítja vissza. A speciális papírbeállításokat elmenti a rendszer a papírtípusra vonatkozóan. A nyomtatás befejezésekor visszaállnak az alapértelmezett beállítások.

Menülista

Beállítási elem	Beállítás/További magyarázat
Remaining Amount Management	
Remaining Amount Management	On, Off
Remaining Amount	Adja meg a hátralévő papírmennyiség összegét.
Remaining Alert	Ha a hátralévő papírtekerccs kifogyóban van, akkor egy figyelmeztetés jelenik meg. Adja meg a hátralévő papírtekerccs azon mennyiségét, amelynél a figyelmeztetés aktiválódik.
Change Paper Type (vagy Change Paper Type/Paper Width)	A beállított papírtípus módosítható. Emellett a Paper Size Check opció Off beállításával is módosíthatja a papírszélességet.
Paper Type	Recently Used Paper, Recently Added Media, More Paper Types
Paper Width	A Series, US-ANSI, US-ARCH, B Series (ISO), B Series (JIS), Photo Series, Others, User Defined
Roll 2 (kivéve az SC-P6500E sorozatnál / SC-T3700E sorozatnál)	
Remove	A rendszer kivezeti a papírtekerccset. A papír kivezetését követően megjelenik a papírtekerccs eltávolítására vonatkozó információ.
Feed/Cut Paper	Nyomja meg a Cut (Vágás) gombot a papír levágásához.
Prepare for Take-up	Nyomja meg az automatikus felszedés funkció használatakor. A programmal kapcsolatos további tájékoztatásért lásd a következőkben.  „Az automatikus felszedés betöltési módja” 68. oldal

Menülista

Beállítási elem	Beállítás/További magyarázat
Print Adjustments	
Automatic Adjustment	
Standard	Automatikusan végrehajtja a Paper Feed Adjust és a Ruled Line Alignment műveletet.
Details	Akkor válassza ezt a lehetőséget, ha nem elégedett az Automatic Adjustment — Standard beállítással, vagy a nyomtatási igényeinek megfelelő Automatic Adjustment műveletet kívánja teljesíteni. Válassza ki a nyomtatási igényeinek megfelelő Select Target és Print Quality elemet.
Paper Feed Adjust	
Auto	Szintén ezt a menüt használhatja, ha az Automatic Adjustment (Automatikus beállítás) művelet nem végezhető el vagy a nyomtatási eredményeknél hajlítás (vízszintes hajlítás, tinta-egyenetlenség vagy csíkok) észlelhető.
Manual	Quality First, Length Accuracy First Válassza az alábbiakat, ha nem elégedett a Paper Feed Adjust — Auto beállítással, vagy a nyomtatási igényeinek megfelelő Paper Feed Adjust műveletet kívánja teljesíteni. A Quality First lehetőség olyan képek nyomtatására alkalmas, amelyeknél fontos a képminőség. A beállítási minták szemrevételezésekor végezzen beállításokat. A Length Accuracy First lehetőség olyan képek nyomtatására alkalmas, amelyeknél fontosak a méretek és a hosszúság, pl.: CAD. Mérje le és állítsa be a nyomtatott mérési pozíciók távolságát.
Ruled Line Alignment	
Auto(Standard)	Szintén ezt a menüt használhatja, ha az Automatic Adjustment (Automatikus beállítás) művelet nem végezhető el vagy a nyomtatási eredményeknél az előnyomott vonalak nem megfelelően illeszkednek, esetleg szemcséesség észlelhető.
Auto(Details)	Akkor használja ezt a menüt, ha nem elégedett a Ruled Line Alignment — Auto(Standard) művelettel végzett igazítás eredményeivel, vagy ha az előnyomott vonalak nem megfelelően illeszkednek, esetleg szemcséesség észlelhető.
Manual(Standard)	Akkor használja ezt a menüt, ha nem elégedett a Ruled Line Alignment — Auto művelettel végzett igazítás eredményeivel. Szemrevételezze a nyomtatott mintát, és adja meg a mértékegységeket a beállítások elvégzéséhez.
Manual(Details)	Akkor válassza ezt a menüt, ha nem elégedett a Ruled Line Alignment — Auto vagy a Manual(Standard) művelettel végzett beállításokkal, vagy ha a nyomtatási igényeinek megfelelően a Ruled Line Alignment műveletet kívánja teljesíteni. Válassza ki a nyomtatási igényeinek megfelelő Select Target és Print Quality elemet, ezután a nyomtató kinyomtatja a mintát. A beállítási minták szemrevételezésekor végezzen beállításokat.

Menülista

Beállítási elem	Beállítás/További magyarázat
Advanced Paper Settings	
Confirm ICC profile (Kivéve az Adobe PS3 Expansion Unit egységgel nem rendelkező modelleknél)	Az ICC profil neve az egyéni papírbeállításokkal rendelkező papír használatakor jelenik meg.
Confirm Color Density (Kivéve az Adobe PS3 Expansion Unit egységgel nem rendelkező modelleknél)	A tintasűrűség az egyéni papírbeállításokkal rendelkező papír használatakor jelenik meg. A tintasűrűség nem módosítható.
Paper Thickness	0.01 - 1.50 mm (0,01 mm-es egységek)/0.4 - 59.1 mil (0,1 mil egységek)
Platen Gap	Auto, 1.2, 1.6, 1.9, 2.1, 2.4 Szélesebb beállítást válasszon, ha a nyomatokon karcokat vagy elkenődést tapasztal.
Top/Bottom Margins	Standard, Top 3 mm/Bottom 3 mm, Top 15 mm/Bottom 15 mm, Top 20 mm/Bottom 15 mm, Top 45 mm/Bottom 15 mm Ha a Standard opciót választja, a rendszer automatikusan beállítja a margókat a papírnak megfelelően.
Paper Suction	-3 - +3
Paper Size Check	On, Off Amennyiben a beállítás értéke On , akkor a betöltött papír méretét automatikusan érzékeli a rendszer.
Auto Cut	Follow Paper Source Settings, Never Cut
Roll Core Diameter	2inch, 3inch Állítsa be a betöltendő papírtekercs magméretét.
Paper Eject Roller	Auto, Use, Do Not Use
Paper Feed Offset	-1.0 - +1.50% Az elem kizárólag az egyéni papírbeállításoknál jelenik meg.
Restore Default Settings	A haladó beállításokat az alapértelmezett beállításokra állítja vissza. A speciális papírbeállításokat elmenti a rendszer a papírtípusra vonatkozóan. A nyomtatás befejezésekor visszaállnak az alapértelmezett beállítások.
Remaining Amount Management	
Remaining Amount Management	On, Off
Remaining Amount	Adja meg a hátralévő papírmennyiség összegét.
Remaining Alert	Ha a hátralévő papírtekercs kifogyóban van, akkor egy figyelmeztetés jelenik meg. Adja meg a hátralévő papírtekercs azon mennyiségét, amelynél a figyelmeztetés aktiválódik.
Change Paper Type (vagy Change Paper Type/Paper Width)	A beállított papírtípus módosítható. Emellett a Paper Size Check opció Off beállításával is módosíthatja a papírszélességet.
Paper Type	Recently Used Paper, Recently Added Media, More Paper Types
Paper Width	A Series, US-ANSI, US-ARCH, B Series (ISO), B Series (JIS), Photo Series, Others, User Defined

Menülista

Beállítási elem	Beállítás/További magyarázat
Cut Sheet	
Remove	Vágott lapok kiadása. A papír kivezetését követően megjelenik a vágólapok eltávolítására vonatkozó információ.
Print Adjustments	
Automatic Adjustment	
Standard	Automatikusan végrehajtja a Paper Feed Adjust és a Ruled Line Alignment műveletet.
Details	Akkor válassza ezt a lehetőséget, ha nem elégedett az Automatic Adjustment — Standard beállítással, vagy a nyomtatási igényeinek megfelelő Automatic Adjustment műveletet kívánja teljesíteni. Válassza ki a nyomtatási igényeinek megfelelő Select Target és Print Quality elemet.
Paper Feed Adjust	
Auto	Szintén ezt a menüt használhatja, ha az Automatic Adjustment (Automatikus beállítás) művelet nem végezhető el vagy a nyomtatási eredményeknél hajlítás (vízszintes hajlítás, tinta-egyenetlenség vagy csíkok) észlelhető.
Manual	Quality First, Length Accuracy First Válassza az alábbiakat, ha nem elégedett a Paper Feed Adjust — Auto beállítással, vagy a nyomtatási igényeinek megfelelő Paper Feed Adjust műveletet kívánja teljesíteni. A Quality First lehetőség olyan képek nyomtatására alkalmas, amelyeknél fontos a képminőség. A beállítási minták szemrevételezésekor végezzen beállításokat. A Length Accuracy First lehetőség olyan képek nyomtatására alkalmas, amelyeknél fontosak a méretek és a hosszúság, pl.: CAD. Mérje le és állítsa be a nyomtatott mérési pozíciók távolságát.
Ruled Line Alignment	
Auto(Standard)	Szintén ezt a menüt használhatja, ha az Automatic Adjustment (Automatikus beállítás) művelet nem végezhető el vagy a nyomtatási eredményeknél az előnyomott vonalak nem megfelelően illeszkednek, esetleg szemcsésség észlelhető.
Auto(Details)	Akkor használja ezt a menüt, ha nem elégedett a Ruled Line Alignment — Auto(Standard) művelettel végzett igazítás eredményeivel, vagy ha az előnyomott vonalak nem megfelelően illeszkednek, esetleg szemcsésség észlelhető. Válassza ki a nyomtatási igényeinek megfelelő Select Target és Print Quality elemet.
Manual(Standard)	Akkor használja ezt a menüt, ha nem elégedett a Ruled Line Alignment — Auto művelettel végzett igazítás eredményeivel. Szemrevételezze a nyomtatott mintát, és adja meg a mértékegységeket a beállítások elvégzéséhez.
Manual(Details)	Akkor válassza ezt a menüt, ha nem elégedett a Ruled Line Alignment — Auto vagy a Manual(Standard) művelettel végzett beállításokkal, vagy ha a nyomtatási igényeinek megfelelően a Ruled Line Alignment műveletet kívánja teljesíteni. Válassza ki a nyomtatási igényeinek megfelelő Select Target és Print Quality elemet, ezután a nyomtató kinyomtatja a mintát. A beállítási minták szemrevételezésekor végezzen beállításokat.

Menülista

Beállítási elem	Beállítás/További magyarázat
Advanced Paper Settings	
Confirm ICC profile (Kivéve az Adobe PS3 Expansion Unit egységgel nem rendelkező modelleknél)	Az ICC profil neve az egyéni papírbeállításokkal rendelkező papír használatokor jelenik meg.
Confirm Color Density (Kivéve az Adobe PS3 Expansion Unit egységgel nem rendelkező modelleknél)	A tintasűrűség az egyéni papírbeállításokkal rendelkező papír használatokor jelenik meg. A tintasűrűség nem módosítható.
Paper Thickness	0.01 - 1.50 mm (0,01 mm-es egységek)/0.4 - 59.1 mil (0,1 mil egységek) Az elem kizárólag a(z) Custom Paper Setting esetén jelenik meg.
Platen Gap	Auto, 1.2, 1.6, 1.9, 2.1, 2.4 Szélesebb beállítást válasszon, ha a nyomatokon karcokat vagy elkenődést tapasztal.
Paper Suction	-3 - +3 Előfordulhat, hogy a vékony vagy puha papír nem megfelelően lesz betöltve. Ez esetben csökkentse a beállítási értéket.
Paper Size Check	On, Off Amennyiben a beállítás értéke On , akkor a betöltött papír méretét automatikusan érzékeli a rendszer.
Paper Eject Roller	Auto, Use, Do Not Use
Paper Feed Offset	-1.0 - +1.50% Az egyéni papírbeállításokkal rendelkező papír használatokor jelenik meg.
Restore Default Settings	Az Advanced Paper Settings értékeit az alapértelmezett beállításokra állítja vissza. Az Advanced Paper Settings értékeit elmenti a rendszer a papírtípusra vonatkozóan. A nyomtatás befejezésekor visszaállnak az alapértelmezett beállítások.
Change Paper Type/Paper Size	
Paper Type	Kiválaszthatja a papírtípust.
Paper Size	A Series, US-ANSI, US-ARCH, B Series (ISO), B Series (JIS), Photo Series, Others, User Defined

Menülista

Beállítási elem	Beállítás/További magyarázat
Poster Board	
Remove	A plakátpapír kivezetése megtörtént. A hordozó kivezetését követően megjelenik a vágólapok vagy a plakátpapír eltávolítására vonatkozó információ.
Print Adjustments	
Paper Feed Adjust	
Manual	Quality First, Length Accuracy First Az alábbiakat válassza ki, ha a nyomtatási eredményeknél hajlítás (vízszintes hajlítás, tinta-egyenetlenség vagy csíkok) észlelhető. A Quality First lehetőség olyan képek nyomtatására alkalmas, amelyeknél fontos a képminőség. A beállítási minták szemrevételezésekor végezzen beállításokat. A Length Accuracy First lehetőség olyan képek nyomtatására alkalmas, amelyeknél fontosak a méretek és a hosszúság, pl.: CAD. Mérje le és állítsa be a nyomtatott mérési pozíciók távolságát.
Ruled Line Alignment	
Manual(Standard)	Szintén ezt a menüt használhatja, ha az Automatic Adjustment (Automatikus beállítás) művelet nem végezhető el vagy a nyomtatási eredményeknél az előnyomott vonalak nem megfelelően illeszkednek, esetleg szemcséesség észlelhető. Szemrevételezze a nyomtatott mintát, és adja meg a mértékegységeket a beállítások elvégzéséhez.
Manual(Details)	Válassza az alábbiakat, ha nem elégedett a Manual(Standard) beállítással, vagy a nyomtatási igényeinek megfelelő Ruled Line Alignment műveletet kívánja teljesíteni. Válassza ki a nyomtatási igényeinek megfelelő Select Target és Print Quality elemet, ezután a nyomtató kinyomtatja a mintát. A beállítási minták szemrevételezésekor végezzen beállításokat.

Menülista


Beállítási elem	Beállítás/További magyarázat
Advanced Paper Settings	
Confirm ICC profile (Kivéve az Adobe PS3 Expansion Unit egységgel nem rendelkező modelleknél)	Az ICC profil neve az egyéni papírbeállításokkal rendelkező papír használatakor jelenik meg.
Confirm Color Density (Kivéve az Adobe PS3 Expansion Unit egységgel nem rendelkező modelleknél)	A tintasűrűség az egyéni papírbeállításokkal rendelkező papír használatakor jelenik meg. A tintasűrűség nem módosítható.
Paper Thickness	0.01 - 1.50 mm (0,01 mm-es egységek)/0.4 - 59.1 mil (0,1 mil egységek)
Paper Suction	-3 - +3 Előfordulhat, hogy a vékony vagy puha papír nem megfelelően lesz betöltve. Ez esetben csökkentse a beállítási értéket.
Paper Size Check	On, Off Amennyiben a beállítás értéke On , akkor a betöltött plakátpapír méretét automatikusan érzékeli a rendszer.
Paper Feed Offset	-1.0 - +1.50% Az elem kizárólag a Custom Paper Setting (Egyéni papírbeállítás) esetén jelenik meg.
Restore Default Settings	Az Advanced Paper Settings értékeit az alapértelmezett beállításokra állítja vissza. Az Advanced Paper Settings értékeit elmenti a rendszer a papírtípusra vonatkozóan. A nyomtatás befejezésekor visszaállnak az alapértelmezett beállítások.
Change Paper Type/Paper Size	
Paper Type	Kiválaszthatja a papírtípust.
Paper Size	A Series, US-ANSI, US-ARCH, B Series (ISO), B Series (JIS), Photo Series, Others, User Defined

Menülista

General Settings

Beállítási elem	Beállítás/További magyarázat
Basic Settings	
LCD Brightness	1 - 9
Sounds	
Button Press	0 - 10
Paper Set	0 - 10
Scanner Ready Notice (SC-P8500DM sorozat / SC-T7700DM sorozat / SC-T5700DM sorozat)	0 - 10
Completion Notice	0 - 10
Error Tone	0 - 10
Sound Type	Pattern1, Pattern2
Inside Light	Auto, Manual
Alert Lamp Notice	On, Off
Sleep Timer	1 to 120 minutes
Wake from Sleep	Használatával beállíthatja az alvás módból való ébresztés módját.
Power Off Timer	Off, 30minutes, 1h, 2h, 4h, 8h, 12h Ez a funkció a régiótól függően lehet, hogy nem érhető el.
Power Off Settings	Ennek a beállításnak a kiválasztása automatikusan kikapcsolja a nyomtatót, ha azt meghatározott ideig nem használják. Az értékek növelése befolyásolja a termék energiahatékonyságát. Kérjük, a módosítások végrehajtása előtt vegye figyelembe a környezetet.
Power Off If Disconnected	Off, On Ennek a beállításnak a kiválasztása automatikusan kikapcsolja a nyomtatót egy meghatározott idő eltelte után, ha az összes port, a VONAL portot is beleértve lecsatlakoztatták. Ez a funkció a régiótól függően lehet, hogy nem érhető el. A meghatározott időről lásd az alábbi webhelyet. https://www.epson.eu/energy-consumption
Circuit Breaker Interlock Startup	On, Off
Date/Time Settings	Date/Time, Daylight Saving Time, Time Difference
Language	Dutch (holland), English (angol), French (francia), German (német), Italian (olasz), Japanese (japán), Korean (koreai), Portuguese (portugál), Polish (lengyel), Russian (orosz), Simplified Chinese (egyszerűsített kínai), Spanish (spanyol), Traditional Chinese (hagyományos kínai)

Menülista

Beállítási elem	Beállítás/További magyarázat
Print Screen	Professional, Simple
Edit Home (SC-P8500DM sorozat / SC-T7700DM sorozat / SC-T5700DM sorozat)	Add Icon, Delete Icon, Move Icon, Reset Icon Display
Operation Time Out	On, Off
Keyboard	QWERTY, AZERTY, QWERTZ
Length Unit	m, ft / in
Default Screen(Job/Status)	Job Status, Log, Printer Status
Printer Settings	
Paper Source Settings	
Roll Paper Setup	
Auto Loading	On, Off Ha a művelet beállítása On , a papíradagolás automatikusan történik a papír betöltése után. Ha a művelet beállítása Off , a papír adagolása nem történik meg automatikusan. Adagolja kézzel a papírtekeracet.  „A papírtekeracs manuális adagolása” 67. oldal
Roll1 Function (kivéve az SC-P6500E sorozatnál / SC-T3700E sorozatnál)	Advance, Take-up A 1. tekeracs felszedéshez való használatakor válassza a Take-up lehetőséget. Más művelet használatakor válassza az Advance opciót.

Menülista

Beállítási elem	Beállítás/További magyarázat
Roll Switching (kivéve az SC-P6500E sorozatnál / SC-T3700E sorozatnál)	
Auto	<p>Az optimális nyomtatóhatékonyság érdekében automatikusan vált a 1. tekercs és a 2. tekercs között.</p> <p>A tekercsváltás feltétele többek között a Paper Type, a Paper Width és a Paper Length.</p> <ul style="list-style-type: none"> <input type="checkbox"/> Paper Type: A Type Match vagy a Disable lehetőséget választhatja. A Type Match lehetőséget válassza a papírtekercs átváltásához olyankor, ha a 1. tekercs és a 2. tekercs helyére betöltött papír egyezik. A Disable lehetőséget válassza a papírtekercs átváltásához olyankor, ha a 1. tekercs és a 2. tekercs helyére betöltött papír nem egyezik. <input type="checkbox"/> Paper Width: A Optimize Margins, a Width Match vagy a Disable lehetőséget választhatja. Válassza az Optimize Margins lehetőséget a papírtekercs kisebb szegélyekkel való nyomtatásához. Válassza a Width Match lehetőséget a papírtekercs nyomtatási feladattal megegyező papírszélességű nyomtatásához. Válassza a Disable lehetőséget, ha papírszélességtől függetlenül tekercset kíván váltani. <input type="checkbox"/> Paper Length: A Data Length Priority, a Remaining Amount Priority vagy a Disable lehetőséget választhatja. Válassza a Data Length Priority lehetőséget a papírtekercs nyomtatás közbeni átváltásának megakadályozása érdekében. Nyomtatás előtt végezze el a maradék papírtekercs kezeléséhez szükséges beállításokat. Válassza a Remaining Amount Priority elemet a legkisebb fennmaradó papírmennyiségű papírtekercs befejezésének előnyben részesítéséhez a másik papírtekercsre Remaining Amount előtt. Akkor válassza a Disable lehetőséget, ha a fennmaradó papírmennyiségtől függetlenül papírtekercset kíván váltani. <p>A papírtekercsváltás beállításával kapcsolatos további tudnivalókat lásd az alábbiakban.</p> <p> „Tekercspapír automatikus átváltása nyomtatáshoz (kivéve az SC-P6500E sorozatnál / SC-T3700E sorozatnál)” 99. oldal</p>
Roll 1	Az automatikus tekercsváltás megakadályozása érdekében akkor válassza ezt a lehetőséget, ha a 1. tekercs nyomtatását végzi.
Roll 2	Az automatikus tekercsváltás megakadályozása érdekében akkor válassza ezt a lehetőséget, ha a 2. tekercs nyomtatását végzi.

Menülista

Beállítási elem	Beállítás/További magyarázat
Print Job Priority (kivéve az SC-P6500E sorozatnál / SC-T3700E sorozatnál)	Same Roll, Queued Order Akkor látható, ha az SSD Unit (SSD egység) telepítve van. A Same Roll kiválasztása esetén azok a nyomtatási feladatok élveznek előnyt, amelyek alkalmasak az éppen adagolt papírtekercsre. A művelet a papírtekercs-váltások számának csökkentésével megrövidíti a nyomtatás idejét. A Queued Order (Várólista sorrendje) kiválasztása esetén a feladato érkezési sorrendben kerülnek nyomtatásra. Az aktuális nyomtatási feladatnak megfelelően váltson tekercset.
Cut Settings	
Auto Cut	On, Off
Print Cutting Guideline	On, Off Ha az Auto Cut (Automatikus vágás) az Off lehetőségen áll, akkor Ön döntheti el, hogy a papírtekercsre nyomtat-e (On) vágási vonalakat vagy sem (Off). Ha az Automatikus vágás beállítása On (Be) lehetőségen áll vagy ha vágott lapok vagy plakátpapír kerül nyomtatásra, akkor vágási vonalak nem lesznek nyomtatva.
Wait for Cut Between Pages	On, Off
Cut for Borderless Print	Two Cuts, One Cut
Quick Cut	On, Off
Cut Mode	Normal, Quiet
Margin Refresh	On, Off
Roll End Option	Continue, Stop Printing, Reprint Válassza ki, hogy a fennmaradó adatokat a kicserélt tekercsre (Continue) nyomtatja-e a nyomtatás leállítása érdekében (Stop Printing) vagy előlről kezdi a nyomtatást (Reprint). A Reprint funkció csak akkor érhető el, ha telepítve van az SSD Unit (SSD egység).
Take-up After Cut (kivéve az SC-P6500E sorozatnál / SC-T3700E sorozatnál)	On, Off
Error Notice	
Paper Size Notice	On, Off
Paper Type Notice	On, Off
Detect Paper Skew	On, Off
Platen Gap Offset	Standard, Wide, Wider, Widest
Cut Sheet/Poster Board Slot	Front, Back

Menülista

Beállítási elem	Beállítás/További magyarázat
Custom Paper Setting	
01-30	A regisztrált számot és a regisztrált hordozó nevét jeleníti meg. Az illesztőprogrammal vagy más szoftverrel regisztrált papírbeállítási adatok nem módosíthatók a nyomtatóval.
Change Name	A hordozó nevének regisztrációs képernyőjét jeleníti meg.
Change Reference Paper	A referenciapapír típusát jeleníti meg.
Advanced Paper Settings	
Confirm ICC profile (Kivéve az Adobe PS3 Expansion Unit egységgel nem rendelkező modelleknél)	Az ICC profil neve az egyéni papírbeállításokkal rendelkező papír használatakor jelenik meg.
Confirm Color Density (Kivéve az Adobe PS3 Expansion Unit egységgel nem rendelkező modelleknél)	A tintasűrűség az egyéni papírbeállításokkal rendelkező papír használatakor jelenik meg. A tintasűrűség nem módosítható.
Paper Thickness	0.01 - 1.50 mm (0.4 - 59.1 mil) (0,01 mm egységek)
Platen Gap	Auto, 1.2, 1.6, 1.9, 2.1, 2.4
Top/Bottom Margins	Standard, Top 3 mm/Bottom 3 mm, Top 15 mm/Bottom 15 mm, Top 20 mm/Bottom 15 mm, Top 45 mm/Bottom 15 mm Ha a Standard opciót választja, a rendszer automatikusan beállítja a margókat a papírnak megfelelően.
Paper Suction	Roll 1 (az SC-P6500E sorozatnál / SC-T3700E sorozatnál Roll néven ismert), Roll 2, Cut Sheet, Poster Board -3 - +3 Előfordulhat, hogy a vékony vagy puha papír nem megfelelően lesz betöltve. Ez esetben csökkentse a beállítási értéket.
Paper Size Check	On, Off Amennyiben a beállítás értéke On , akkor a betöltött papír méretét automatikusan érzékeli a rendszer.
Auto Cut	Follow Paper Source Settings, Never Cut
Roll Core Diameter	2inch, 3inch Állítsa be a betöltendő papírtekercs magméretét.
Paper Eject Roller	Auto, Use, Do Not Use
Paper Feed Offset	Roll 1 (az SC-P6500E sorozatnál / SC-T3700E sorozatnál Roll néven ismert), Roll 2, Cut Sheet, Poster Board -1.0 - +1.50%
Delete	A művelet törli a regisztrált egyéni papírbeállítást.

Menülista

Beállítási elem	Beállítás/További magyarázat
Auto Cleaning	
On	Azt állítja be, hogy a nyomtató milyen gyakran ellenőrizze a fúvókák állapotát és észlelje-e, ha eltömődtek a fúvókák, majd a meghatározott számú alkalommal tisztítja meg a fúvókákat. Ha a fúvókák nincsenek eltömődve, a tisztítás nem megy végbe.
Standard	A normál automatikus tisztítás beállítása.
Custom	Beállíthatja az időzítést és a gyakoriságot az automatikus tisztításhoz.
Nozzle Check Schedule	During Print, After Print
Nozzle Check Sensitivity	Beállíthatja a fúvókák ellenőrzésének érzékenységét és a tisztítási ciklusok maximális számát.
Nozzle Check Result Notice	On, Off
Off	Kikapcsolja az automatikus tisztítást.
Printing Language	
USB	Auto, HP-GL/2, PS (kivéve az Adobe PS3 Expansion Unit egységgel nem rendelkező modelleknél)
Network	Auto, HP-GL/2, PS (kivéve az Adobe PS3 Expansion Unit egységgel nem rendelkező modelleknél)


Menülista

Beállítási elem	Beállítás/További magyarázat
Universal Print Settings	
Paper Source	Roll(Auto), Roll 1 (az SC-P6500E sorozatnál / SC-T3700E sorozatnál Roll néven ismert), Roll 2, Cut Sheet, Poster Board
Print Quality	Standard, Draft, Speed, Fine, High Quality, Max Quality
Color Mode	Color, B&W
Page Margins option	Clip By Margins, Oversize
Page Margin	3 mm, 5 mm
Smoothing	Off, On
Base Output Size	Auto, A Series, US-ANSI, US-ARCH, B Series (ISO), B Series (JIS), Photo Series, Others, User Defined
Resolution	Standard, 300dpi, 600dpi, 1200dpi
Select Target	Poster(Photo)/Perspective (csak az SC-P sorozatnál), Poster/Document (csak az SC-T sorozatnál), GIS, CAD/Line Drawing, Off (No Color Management)
Save To Optional storage unit (kivéve az SC-P8500DM sorozatnál / SC-T7700DM sorozatnál / SC-T5700DM sorozatnál)	Print And Save, Print Only, Save Only
Save to Storage (csak az SC-P8500DM sorozatnál / SC-T7700DM sorozatnál / SC-T5700DM sorozatnál)	Print And Save, Print Only, Save Only
HP-GL/2 Unique Settings	
Rotate	0°, 90°, 180°, 270°
Origin Setup	Left Edge, Center
Mirror Image	On, Off
Line Merge	On, Off
Select Target	Poster(Photo)/Perspective (csak az SC-P sorozatnál), Poster/Document (csak az SC-T sorozatnál), GIS, CAD/Line Drawing, Off (No Color Management)
Select Palette	Software, Default, Palette A, Palette B
Print Color Palette	Ezzel a művelettel nyomtathatja ki a színpaletta mintáját.
Define Palette	Palette A, Palette B
Restore default HP-GL/2 Unique Settings	Az alapértelmezett HP-GL/2 egyéni beállítások visszaállítása

Menülista

Beállítási elem	Beállítás/További magyarázat
PS Menu (kivéve az Adobe PS3 Expansion Unit egységgel nem rendelkező modelleknél)	
Version	A PostScript/PDF verzióját jeleníti meg.
CMYK Simulation	Kiválaszthatja a szimulálni kívánt CMYK tintaszínt, ha ofszet nyomtatónál CMYK tintaszíneket reprodukál.
RGB Source	RGB adatok nyomtatásakor kiválaszthatja a szimulálni kívánt RGB színdefiníciót.
Rendering Intent	Kiválaszthatja, hogyan kívánja átalakítani a színtért abszolút kolorimetrikus, relatív kolorimetrikus, észlelési, telítettségű CMYK-szimuláció és RGB-szimuláció esetén.
Black Point Compensation	On, Off Alaphelyzetben válassza az On értéket. Válassza az „Off” (Ki) lehetőséget, ha úgy látja, hogy az árnyékok túl világosak, amikor széles színtérről szűk színtérre konvertál.
Preserve Black	On, Off Válassza az On beállítást a K-tengely területének fekete tintával való nyomtatásához a CMYK képek nyomtatásakor.
Auto Rotate	On, Off Állítsa az On (Be) lehetőségre a nyomtatási adatok 90°-kal jobbra történő elforgatásához a papírszélességtől, az adatkérettől és egyéb feltételektől függően.
PS Error Sheet	On, Off Állítsa a On lehetőségre a hiba tartalmának nyomtatásához a PostScript hiba megjelenésekor.
Optimize Edge Quality	On, Off Állítsa az On lehetőségre a szélek képminőségének javításához.
PDF Rendering Level	Level 1 - 3 Normál esetben ennek beállítása: 3 . A művelet olyan PS fájlt hoz létre, amely a lehető legpontosabban reprodukálja a PDF fájlt, de előfordulhat, hogy nem tudja kinyomtatni. Ilyen esetben próbálja meg csökkenteni a leképezési szintet.
PDF Overprint Simulation	On, Off Állítsa az On lehetőségre a kép átlátszó színekkel való nyomtatásához olyankor, amikor felülnyomat-beállításokkal rendelkező képet nyomtat.
Clear All Settings	A PS beállításokat az alapértelmezett beállításokra állítja vissza.

Menülista

Beállítási elem	Beállítás/További magyarázat
Reduce Edge Blurriness	On, Off Állítsa az On lehetőséget az él életlenségének csökkentéséhez a kép körvonalai, a szöveg és az előnyomott vonalak esetén.
Memory Device Interface	Enable, Disable
Thick Paper	On, Off
Bidirectional	On, Off Állítsa az On lehetőségre, hogy balra és jobbra nyomtatáskor nyomtathasson a nyomtatófejjel. Állítsa az Off lehetőségre, ha a vezetett vonalak igazítása a nyomtatófej rossz illeszkedése miatt nem megfelelő.
Print Nozzle Check Pattern during Print	Every Pages, Off A nyomtató kinyomtat egy fúvóka-ellenőrzési mintát minden oldalhoz. Ha ez be van állítva, akkor az oldal felső oldalára egy ellenőrzési mintát nyomtat ki a rendszer az eltömődött fúvókákhoz. A fúvóka-ellenőrzési minta kapcsán részleteivel kapcsolatban lásd az alábbiakat.  „Fúvóka-ellenőrzés” 189. oldal
Store Held Job (csak az SC-P6500DE sorozatnál / SC-P6500E sorozatnál / SC-T3700DE sorozatnál / SC-T3700E sorozatnál)	On, Off Akkor jelenik meg, amikor a tárhely be lett állítva.
Use Production Stacker	Enable, Disable
PC Connection via USB	Enable, Disable
USB I/F Timeout Setting	20 to 600 seconds
Print while Scanning (csak az SC-P8500DM sorozatnál / SC-T7700DM sorozatnál / SC-T5700DM sorozatnál)	On, Off Nyomtatás közben lapolvasást is végezhet. Ha azonban az opcionális médiaszortírozó (production stacker) telepítve van, akkor nem lehet lapolvasást végezni.

Menülista

Beállítási elem	Beállítás/További magyarázat
Network Settings	
Wi-Fi Setup	A funkciónak köszönhetően kiválaszthatja a wifikapcsolat módját.
Connect via Wi-Fi	<p>Wi-Fi Setup Wizard, Push Button Setup(WPS), Others (PIN Code Setup, Wi-Fi Auto Connect, Disable Wi-Fi)</p> <p>Disable Wi-Fi Lehetővé teszi a Wi-Fi kikapcsolását, ha nincs használatban. Mivel ez megakadályozza, hogy a nyomtató jeleket küldjön, az áramfogyasztás csökken.</p>
Wi-Fi Direct	iOS, Android, Other OS Devices, Change
Wired LAN Connection Method	A vezetékes LAN-kapcsolat állapotát jeleníti meg.
Network Status	

Menülista

Beállítási elem	Beállítás/További magyarázat
Wired LAN/Wi-Fi Status	A hálózati kapcsolat állapotát és az IP-címet jeleníti meg.
Wi-Fi Direct Status	A kapcsolat nevét (SSID) és jelszavát jeleníti meg.
Email Server Status (csak az SC-P8500DM sorozatnál / SC-T7700DM sorozatnál / SC-T5700DM sorozatnál)	Megjeleníti az e-mail-kiszolgáló beállításaira vonatkozó információkat.
Print Status Sheet	A hálózati állapotlapot nyomtatja ki.
Connection Check	A hálózati kapcsolat állapotát határozza meg.
Advanced	
Device Name	Megjeleníti az eszköz nevét.
TCP/IP	Állítsa be a nyomtató IP-címét.
Proxy Server	Use, Do Not Use Amennyiben ennek beállítása „Használ”, akkor konfigurálhatja a proxy kiszolgálót.
Email Server (csak az SC-P8500DM sorozatnál / SC-T7700DM sorozatnál / SC-T5700DM sorozatnál)	Beállíthatja az e-mail-kiszolgálójához, és tesztelheti a kapcsolatot.
Shared Folder	Segítségével a megisztott mappa beállításait végezheti el.
IPv6 Address	Enable, Disable Az IPv6 funkció engedélyezése vagy letiltása.
MS Network Sharing	Enable, Disable
Link Speed & Duplex	Auto, 10BASE-T Half Duplex, 10BASE-T Full Duplex, 100BASE-TX Half Duplex, 100BASE-TX Full Duplex
Redirect HTTP to HTTPS	Enable, Disable Állítsa az Enable lehetőségre a HTTP automatikus HTTPS hozzáférésre történő konvertálásáért.
Disable IPsec/IP Filtering	Az IPsec / IP-szűrés állapotát jeleníti meg.
Disable IEEE802.1X	Az IEEE 802.1X állapotának megjelenítése.
iBeacon Transmission	Enable, Disable

Menülista

Beállítási elem	Beállítás/További magyarázat
Scan Settings (csak az SC-P8500DM sorozatnál / SC-T7700DM sorozatnál / SC-T5700DM sorozatnál)	
Confirm Recipient	Off, On
Document Capture Pro Settings	
Operation Mode	Client Mode, Server Mode
Server Address	Beállíthatja a kiszolgáló címét.
Group Settings	Beállíthatja a csoportokhoz.
Email Server	Beállíthatja az e-mail-kiszolgálójához.
Scan Options	
Confirm Before Ejecting Scanned Document	On, Off
Correct Skewed Image	On, Off
Document Feed Adjustment	-1.00 - 1.00
Image Stitching Smoother	On, Off
Image Stitching Adjustment	-5 - 5
Auto Remove Background	On, Off

Menülista

Beállítási elem	Beállítás/További magyarázat
Storage Settings (akkor jelenik meg, ha az SSD Unit (SSD egység) csatlakoztatva van.)	
Shared Folder Access Control	
Access	Allowed, Not Allowed
Operation Authority	User, Administrator Only
Automatic Delete Setting Authority	User, Administrator Only
Shared Folder File Management	
Automatic File Deletion	Off, On
Period Until Deletion	By Hours, By Days
Apply to All Shared Folders	Az összes megosztott mappára alkalmazza az automatikus törlés beállítását.
Personal Folder File Management	
Automatic File Deletion	Off, On
Period Until Deletion	By Hours, By Days
Additional Action	
Delete File after Output	Off, On
Access Control	Allowed, Not Allowed
Search Options	
Begins with	Egy adott kifejezéssel kezdődő dokumentumokra keres rá.
Ends with	Egy adott kifejezéssel végződő dokumentumokra keres rá.
Includes	Egy adott kifejezést tartalmazó dokumentumokra keres rá.
Access from WebConfig	Allowed, Allowed when Logged in, Not Allowed
System Administration	
Contacts Manager (csak az SC-P8500DM sorozatnál / SC-T7700DM sorozatnál / SC-T5700DM sorozatnál)	
Register/Delete	Regisztrálhatja vagy módosíthatja a névjegyeit.
Frequent	Kezelheti a gyakran használt névjegyeket.
Print Contacts	List of all Contacts, List of Email Contacts, List of Network Folder/FTP Contacts
View Options	Tile View, List View
Search Options	Begins with, Ends with, Includes



Menülista

Beállítási elem	Beállítás/További magyarázat
Security Settings	
Restrictions	
Job Log Access	Off, On
Access to Register/Delete Contacts	Off
Access to Recent of Scan to Email	Off, On
Access to Show Sent History of Scan to Email	Off, On
Access to Language	Off, On
Access to Thick Paper	Off, On
Protection of Personal Data	Off, On
Access Control	Off, On
Accept Unknown User Jobs	Off, On
Admin Settings	
Admin Password	Change, Restore Default Settings
Lock Setting	On, Off
Password Encryption	
Password Encryption	Off, On
Encryption Key Backup	Biztonsági mentést készít a titkosítási kulcsról.
Audit Log	On, Off
Format the Optional storage unit (kivéve az SC-P8500DM sorozatnál / SC-T7700DM sorozatnál / SC-T5700DM sorozatnál) Format the Storage (csak az SC-P8500DM sorozatnál / SC-T7700DM sorozatnál / SC-T5700DM sorozatnál)	Secure (Quick), Secure (Sanitizing) Akkor látható, ha az SSD Unit (SSD egység) csatlakoztatva van. <input type="checkbox"/> Secure (Quick): szövegmintázattal, véletlenszerűen írja felül a teljes merevlemezt. <input type="checkbox"/> Secure (Sanitizing): felülírja és ellenőrzi a 00/FF/véletlenszerű adatokat egy olyan algoritmussal, amely megfelel az Egyesült Államok Védelmi Minisztériuma által létrehozott szabványoknak (DoD5220-22m). Ennél a beállításnál tovább tart a formázás, mint a többinél, ugyanakkor ez jelenti az adatok törlésének legbiztonságosabb módszerét. Akkor válassza ezt a beállítást, ha bizalmas adatokat szeretne törölni.
Disable the Optional storage unit (kivéve az SC-P8500DM sorozatnál / SC-T7700DM sorozatnál / SC-T5700DM sorozatnál)	Akkor válassza ezt a lehetőséget, ha el kell távolítania az opcionális tárhelyet.
Restore Default Settings	Network Settings, Copy Settings(SC-P8500DM Series/SC-T7700DM Series/SC-T5700DM Series only), Scan Settings(SC-P8500DM Series/SC-T7700DM Series/SC-T5700DM Series only), Clear All Data and Settings
Firmware Update	Frissítés a legújabb firmware-verzióra.

Menülista

Supply Status

A festékpátronok maradt tintamennyiséget vagy a típuszámot és a karbantartó dobozok rendelkezésre álló szabad helyet jelenti meg.

 jelenik meg a kijelzőn, ha a festékpátronok maradó tintamennyiség vagy a karbantartó dobozok rendelkezésre álló hely kevés. A csere szükségessé válásáig folytathatja a nyomtatást akkor is, ha a(z)  elem jelenik meg. Készítse elő mielőbb a festékpátronok vagy a karbantartó dobozok.

Menülista

Maintenance

Beállítási elem	Beállítás/További magyarázat
Print Head Nozzle Check	Válasza ki a papíradagolás módját a fúvókaellenőrző mintázat nyomtatásához. A fúvóka-ellenőrzési minta kapcsán részleteivel kapcsolatban lásd az alábbiakat.  „Fúvóka-ellenőrzés” 189. oldal
Print Head Cleaning	Megtisztítja a kiválasztott színt. Csak akkor futtassa ezt, ha a fúvókák eltömődtek.  „Nyomatófej tisztítása” 190. oldal
Power Cleaning	Nagy teljesítményű tisztítást végez a választott szn esetén.
Remove Paper	Eltávolít minden olyan papírhulladékot, ami a nyomtatón belül marad.
Ink Cartridge(s) Replacement	A hátralévő tintamennyiségét jeleníti meg, illetve a tintapatron típusszámát. Nyomja meg a How To... lehetőséget a cserére vonatkozó utasítások képernyőn való megtekintéséhez.
Replace Maintenance Box	Maintenance Box, Borderless Maintenance Box A karbantartó dobozon lévő szabad terület méretét és az egység típusszámát jeleníti meg. Nyomja meg a How To... lehetőséget a cserére vonatkozó utasítások képernyőn való megtekintéséhez.
Replace Auto cutter blade	A papírvágó kicserélhető. Nyomja meg a How To... lehetőséget a cserére vonatkozó utasítások képernyőn való megtekintéséhez.
Adjust Cut Position	-3.0 to 3.0 mm
Cleaning the Maintenance Parts	
Wiping the Print Head	Megtisztíthatja a nyomtatófejet. A nyomtatófej tisztítási pozícióba állításához nyomja meg a Start gombot.
Wiping around the Cap	Tisztítást végezhet a kupakok körül. A nyomtatófej tisztítási pozícióba állításához nyomja meg a Start gombot.
Keeping Preparation	Akkor végezze el ezt az eljárást, ha a nyomtatót legfeljebb -10 °C hőmérsékletű környezetben tárolják vagy szállítják. A programmal kapcsolatos további tájékoztatásért lásd a következőkben.  „Ha a beltéri környezeti hőmérséklet vagy a szállítás közbeni hőmérséklet -10 °C hőmérsékletig vagy az alá esik” 256. oldal

Menülista

Language

Kiválaszthatja a vezérlőpulton megjelenített nyelvet. Válasszon az alábbi nyelvek közül.

Dutch (holland), English (angol), French (francia), German (német), Italian (olasz), Japanese (japán), Korean (koreai), Portuguese (portugál), Polish (lengyel) Russian (orosz), Simplified Chinese (egyszerűsített kínai), Spanish (spanyol), Traditional Chinese (hagyományos kínai)

Menülista

Printer Status/Print

Beállítási elem	Beállítás/További magyarázat
Print Status Sheet	Configuration Status Sheet nyomtat ki.
Firmware Version	Megjeleníti a következőket: Printer, Adobe PS3 Expansion Unit (kivéve az Adobe PS3 Expansion Unit egységgel nem rendelkező modelleknél), valamint Firmware Version.
Optional storage unit (kivéve az SC-P8500DM sorozatnál / SC-T7700DM sorozatnál / SC-T5700DM sorozatnál) Storage (csak az SC-P8500DM sorozatnál / SC-T7700DM sorozatnál / SC-T5700DM sorozatnál)	Megjeleníti az SSD Unit (SSD egység) csatlakozási állapotát.
Adobe PS3 Expansion Unit (kivéve az Adobe PS3 Expansion Unit egységgel nem rendelkező modelleknél)	A(z) Adobe® PostScript® 3™ bővítőegység állapotát jeleníti meg.
Platen Gap Value for Last Print Job	A legutóbbi nyomtatásnál alkalmazott íróhenger nyílás értéket jeleníti meg.
Network	A vezetékös kapcsolat, a wifikapcsolat és a Wi-Fi Direct csatlakozási állapotát jeleníti meg. Emellett állapotlapot nyomtathat.
Fatal Error Log	A múltban bekövetkezett hibák kódjait és dátumait jeleníti meg.
Operation Report	Ellenőrizheti a működési jelentéseket a beadagolt hordozók teljes mennyiségéből vagy a kocsiáthaladások teljes számából.
Custom	Egyéni beállításokat végezhet a lapolvasásra, másolásra és mappákból történő nyomtatásra vonatkozóan. Akkor jelenik meg, ha vannak elérhető beállítások.

Contacts Manager (csak az SC-P8500DM sorozatnál / SC-T7700DM sorozatnál / SC-T5700DM sorozatnál)

Beállítási elem	Beállítás/További magyarázat
Register/Delete	Regisztrálhatja, módosíthatja vagy törölheti a névjegyeit.
Frequent	Email, Network Folder/FTP Megjeleníti a gyakori használatra beállított címeket. Normál használatra is beállíthat címeket.
Print Contacts	List of all Contacts, List of Email Contacts, List of Network Folder/FTP Contacts Egy nyomtatási terület meghatározásával kinyomtathatja a névjegyeit.

Menülista

Beállítási elem	Beállítás/További magyarázat
View Options	Tile View, List View Módosíthatja a névjegyei megtekintésének a módját.
Search Options	Begins with, Ends with, Includes Módosíthatja a névjegyek keresésének a módját.

User Settings (kivéve az SC-P8500DM sorozatnál / SC-T7700DM sorozatnál / SC-T5700DM sorozatnál)

Mappából végzett nyomtatáskor kiválaszthatja a papíradagolás módját és az egyéb jellemzőket.

User Settings (SC-P8500DM sorozat / SC-T7700DM sorozat / SC-T5700DM sorozat)

Beállítási elem	Beállítás/További magyarázat
Scan to Network Folder/FTP	A lapolvasási beállításokhoz kiválaszthatja a Color Mode, File Format, Resolution stb. elemeket.
Scan to Email	A lapolvasási beállításokhoz kiválaszthatja a Color Mode, File Format, Resolution stb. elemeket.
Scan to Memory Device	A lapolvasási beállításokhoz kiválaszthatja a Color Mode, File Format, Resolution stb. elemeket.
Scan to Storage	A lapolvasási beállításokhoz kiválaszthatja a Color Mode, Resolution, Scan Size stb. elemeket.
Copy Settings	A másolási beállításokhoz kiválaszthatja a Color Mode, Print Quality, Density stb. elemeket.
Network Folder	Mappából történő nyomtatás esetén kiválaszthatja a Paper Source, Color Mode, Print Quality stb. elemeket.

Authentication Device Status

Megjeleníti a hitelesítési eszköz állapotát.

Epson Open Platform Information

Az Epson Open Platform verzióját és termékulcsát jeleníti meg.

Menülista

Copy (csak az SC-P8500DM sorozatnál / SC-T7700DM sorozatnál / SC-T5700DM sorozatnál)

Beállítási elem	Beállítás/További magyarázat
Basic Settings	
Copies	Adja meg a nyomtatni kívánt példányok számát.
Color Mode	Black/White, Color
Print Quality	Draft, Speed, Fine, High Quality, Max Quality
Density	-4 - 4
Paper Source	Roll(Auto), Roll 1, Roll 2, Cut Sheet, Poster Board
Reduce/Enlarge	Kiválaszthatja az arányt az Auto Fit Page, Custom Size, Actual Size és Specified Size opciók közül.
Page Margins option	Clip By Margins, Oversize, Borderless
Advanced	
Original Type	Text/Line Drawing & Image, Tracing Paper, Blueprint, Blueprint Inverted, Watercolor Rendering
Original Size	
Regular Size	Válassza az Auto Detect elemet vagy egy alapértelmezett eredetiméretet.
User-Defined	Enter manually, User-Defined List
Top Offset	Beállítja az igazítási pozíciót a felső élhez.
Image Quality	Contrast, Color Correction, Sharpness, Remove Background
Bidirectional	On, Off
Auto Rotate	On, Off
File Storing	A másolt adatokat elmentheti egy tárhelyre.
Clear All Settings	Törölheti a másolási beállításokat.

Menülista

Scan (csak az SC-P8500DM sorozatnál / SC-T7700DM sorozatnál / SC-T5700DM sorozatnál)

Beállítási elem	Beállítás/További magyarázat
Network Folder/FTP	
Destination	Beállíthatja a kommunikációs módot, a tárhelyet stb.
Scan Settings	
Color Mode	Black/White, Color
File format	Beállíthatja a File Format, Compression Ratio és PDF Settings paramétereit.
Resolution	200dpi, 300dpi, 400dpi, 600dpi
Scan Size	Válassza ki az eredeti példány beolvasási méretét
Top Offset	Beállítja az igazítási pozíciót a felső élhez.
Original Type	Text/Line Drawing & Image, Tracing Paper, Blueprint, Blueprint Inverted, Watercolor Rendering
Density	-4 - 4
Image Quality	Contrast, Sharpness, Remove Background
File Storing	A beolvasott adatokat elmentheti egy tárhelyre.
File Name	Beállíthat egy fájlnévet a beolvasott adatokhoz.
Email	

Menülista

Beállítási elem	Beállítás/További magyarázat
Destination	Beállíthatja a célhelyet.
Scan Settings	
Color Mode	Black/White, Color
File format	Beállíthatja a File Format, Compression Ratio és PDF Settings paramétereit.
Resolution	200dpi, 300dpi, 400dpi, 600dpi
Scan Size	Válassza ki az eredeti példány beolvasási méretét
Top Offset	Beolvasás a felső élhez történő igazítással.
Original Type	Text/Line Drawing & Image, Tracing Paper, Blueprint, Blueprint Inverted, Watercolor Rendering
Density	-4 - 4
Image Quality	Contrast, Sharpness, Remove Background
File Storing	A beolvasott adatokat elmentheti egy tárhelyre.
Subject	Beállíthatja az e-mail tárgysorát.
Attached File Max Size	1MB, 2MB, 5MB, 10MB, 20MB, 30MB
File Name	Beállíthat egy fájlnevet a beolvasott adatokhoz.
Mail Encryption	On, Off
Digital Signature	On, Off
Menu	Show Sent History, Email Server
Computer	A beolvasott adatokat elmentheti egy meghatározott számítógépre.
Memory Device	

Menülista

Beállítási elem	Beállítás/További magyarázat
Basic Settings	
Color Mode	Black/White, Color
File format	Beállíthatja a File Format, Compression Ratio és PDF Settings paramétereit.
Resolution	200dpi, 300dpi, 400dpi, 600dpi
Scan Size	Válassza ki az eredeti példány beolvasási méretét
Top Offset	Beolvasás a felső élhez történő igazítással.
Original Type	Text/Line Drawing & Image, Tracing Paper, Blueprint, Blueprint Inverted, Watercolor Rendering
Advanced	
Density	-4 - 4
Image Quality	Contrast, Sharpness, Remove Background
File Storing	A beolvasott adatokat elmentheti egy tárhelyre.
File Name	Beállíthat egy fájlnévet a beolvasott adatokhoz.
Storage	
Store to	Beállíthatja a helyet.
Scan Settings	
Color Mode	Black/White, Color
Resolution	200dpi, 300dpi, 400dpi, 600dpi
Scan Size	Válassza ki az eredeti példány beolvasási méretét
Top Offset	Beolvasás a felső élhez történő igazítással.
Original Type	Text/Line Drawing & Image, Tracing Paper, Blueprint, Blueprint Inverted, Watercolor Rendering
Density	-4 - 4
Image Quality	Contrast, Sharpness, Remove Background
File Name	Beállíthat egy fájlnévet a beolvasott adatokhoz.
File Password	Beállíthat egy jelszót a beolvasott adatokhoz.
User Name	Beállíthatja annak a felhasználónak a felhasználónevét, aki létrehozta a beolvasott adatokat.
WSD (kivéve, amikor Japánra van állítva)	A WSD (Web Service for Devices, eszközök webszolgáltatása) for Windows OS képes automatikusan észlelni a hálózaton található eszközöket.

Menülista

Memory Device

Beállítási elem	Beállítás/További magyarázat
JPEG	
Display order	Beállíthatja a megjelenítési sorrendet.
Basic Settings	
Paper Source	Roll(Auto), Roll 1, Roll 2, Cut Sheet, Poster Board
Color Mode	Black/White, Color
Advanced	
Print Quality	Draft, Speed, Fine, High Quality, Max Quality
Page Margins option	Clip By Margins, Oversize, Borderless
Bidirectional	On, Off
Select Target	Poster(Photo)/Perspective (csak az SC-P sorozatnál), Poster/Document (csak az SC-T sorozatnál), GIS, CAD/Line Drawing, Off (No Color Management)
CMYK Simulation	Kiválaszthatja a szimulálni kívánt CMYK tintaszínt, ha ofset nyomtatónál CMYK tintaszíneket reprodukál. Akkor jelenik meg, ha az Adobe PS3 bővítmény engedélyezve van.
RGB Source	RGB adatok nyomtatásakor kiválaszthatja a szimulálni kívánt RGB színdefiníciót. Akkor jelenik meg, ha az Adobe PS3 bővítmény engedélyezve van.
Rendering Intent	Kiválaszthatja, hogyan kívánja átalakítani a színtért abszolút kolorimetrikus, relatív kolorimetrikus, észlelési, telítettség CMYK-szimuláció és RGB-szimuláció esetén. Akkor jelenik meg, ha az Adobe PS3 Expansion Unit engedélyezve van.
Target Contents	Standard, GIS, Line Drawing Akkor jelenik meg, ha az Adobe PS3 Expansion Unit engedélyezve van.
Reduce/Enlarge	Kiválaszthatja az arányt az Auto Fit Page, Custom Size, Actual Size és Specified Size opciók közül.
File Storing	Beállíthatja, hogy a rendszer melyik tárhelyre mentse a memóriaeszköztől nyomtatott adatokat. Akkor érhető el, ha az opcionális SSD egység csatlakoztatva van.
PDF (akkor jelenik meg, ha az Adobe PS3 Expansion Unit engedélyezve van.)	
Epson Scanned PDF (akkor jelenik meg, ha az Adobe PS3 Expansion Unit engedélyezve van.)	

Menülista

Beállítási elem	Beállítás/További magyarázat
Display order	Beállíthatja a megjelenítési sorrendet.
Basic Settings	
Paper Source	Roll(Auto), Roll 1, Roll 2, Cut Sheet, Poster Board
Color Mode	Black/White, Color
Advanced	
Print Quality	Draft, Speed, Fine, High Quality, Max Quality
Page Margins option	Clip By Margins, Oversize, Borderless
Bidirectional	On, Off
Select Target	Poster(Photo)/Perspective (csak az SC-P sorozatnál), Poster/Document (csak az SC-T sorozatnál), GIS, CAD/Line Drawing, Off (No Color Management)
CMYK Simulation	Kiválaszthatja a szimulálni kívánt CMYK tintaszínt, ha ofset nyomtatónál CMYK tintaszíneket reprodukál. Akkor jelenik meg, ha az Adobe PS3 bővítmény engedélyezve van.
RGB Source	RGB adatok nyomtatásakor kiválaszthatja a szimulálni kívánt RGB színdefiníciót. Akkor jelenik meg, ha az Adobe PS3 bővítmény engedélyezve van.
Rendering Intent	Kiválaszthatja, hogyan kívánja átalakítani a színtér abszolút kolorimetrikus, relatív kolorimetrikus, észlelési, telítettség CMYK-szimuláció és RGB-szimuláció esetén. Akkor jelenik meg, ha az Adobe PS3 Expansion Unit engedélyezve van.
Target Contents	Standard, GIS, Line Drawing Akkor jelenik meg, ha az Adobe PS3 Expansion Unit engedélyezve van.
Reduce/Enlarge	Kiválaszthatja az arányt az Auto Fit Page, Custom Size, Actual Size és Specified Size opciók közül.
File Storing	Beállíthatja, hogy a rendszer melyik tárhelyre mentse a memóriaszívről nyomtatott adatokat. Akkor érhető el, ha az opcionális SSD egység csatlakoztatva van.
TIFF	

Menülista

Beállítási elem	Beállítás/További magyarázat
Display order	Beállíthatja a megjelenítési sorrendet.
Basic Settings	
Paper Source	Roll(Auto), Roll 1, Roll 2, Cut Sheet, Poster Board
Color Mode	Black/White, Color
Advanced	
Print Quality	Draft, Speed, Fine, High Quality, Max Quality
Page Margins option	Clip By Margins, Oversize, Borderless
Bidirectional	On, Off
Select Target	Poster(Photo)/Perspective (csak az SC-P sorozatnál), Poster/Document (csak az SC-T sorozatnál), GIS, CAD/Line Drawing, Off (No Color Management)
CMYK Simulation	Kiválaszthatja a szimulálni kívánt CMYK tintaszínt, ha ofszet nyomtatónál CMYK tintaszíneket reprodukál. Akkor jelenik meg, ha az Adobe PS3 Expansion Unit engedélyezve van.
RGB Source	RGB adatok nyomtatásakor kiválaszthatja a szimulálni kívánt RGB színdefiníciót. Akkor jelenik meg, ha az Adobe PS3 Expansion Unit engedélyezve van.
Rendering Intent	Kiválaszthatja, hogyan kívánja átalakítani a színtért abszolút kolorimetrikus, relatív kolorimetrikus, észlelési, telítettség CMYK-szimuláció és RGB-szimuláció esetén. Akkor jelenik meg, ha az Adobe PS3 Expansion Unit engedélyezve van.
Target Contents	Standard, GIS, Line Drawing Akkor jelenik meg, ha az Adobe PS3 Expansion Unit engedélyezve van.
Reduce/Enlarge	Kiválaszthatja az arányt az Auto Fit Page, Custom Size és Specified Size opciók közül.
File Storing	Beállíthatja, hogy a rendszer melyik tárhelyre mentse a memóriaeszköztől nyomtatott adatokat. Akkor érhető el, ha az opcionális SSD egység csatlakoztatva van.
HP-GL/2	

Menülista

Beállítási elem	Beállítás/További magyarázat
Display order	Beállíthatja a megjelenítési sorrendet.
Basic Settings	
Paper Source	Roll(Auto), Roll 1, Roll 2, Cut Sheet, Poster Board
Color Mode	Black/White, Color
Advanced	
Print Quality	Draft, Speed, Fine, High Quality, Max Quality
Page Margins option	Clip By Margins, Oversize
Bidirectional	On, Off
Select Target	Poster(Photo)/Perspective (csak az SC-P sorozatnál), Poster/Document (csak az SC-T sorozatnál), GIS, CAD/Line Drawing, Off (No Color Management)
Base Output Size	Auto, A Series, US-ANSI, US-ARCH, B Series (ISO), B Series (JIS), Photo Series, Others, User Defined
File Storing	Beállíthatja, hogy a rendszer melyik tárhelyre mentse a memóriaszekről nyomtatott adatokat.

Network Folder

Beállítási elem	Beállítás/További magyarázat
Basic Settings	
Paper Source	Roll(Auto), Roll 1, Roll 2, Cut Sheet, Poster Board
Color Mode	Black/White, Color
Advanced	
Common Settings	
Print Quality	Draft, Speed, Fine, High Quality, Max Quality
Bidirectional	On, Off
File Storing	Elmentheti a mappából nyomtatott adatokat egy tárhelyre.
HP-GL/2 Unique Settings	
Page Margins option	Clip By Margins, Oversize
Select Target	Poster(Photo)/Perspective (csak az SC-P sorozatnál), Poster/Document (csak az SC-T sorozatnál), GIS, CAD/Line Drawing, Off (No Color Management)
Base Output Size	Auto, A Series, US-ANSI, US-ARCH, B Series (ISO), B Series (JIS), Photo Series, Others, User Defined

Menülista

Beállítási elem	Beállítás/További magyarázat
Except for HP-GL/2	
Page Margins option	Clip By Margins, Oversize, Borderless
Select Target	Poster(Photo)/Perspective (csak az SC-P sorozatnál), Poster/Document (csak az SC-T sorozatnál), GIS, CAD/Line Drawing, Off (No Color Management)
CMYK Simulation	Kiválaszthatja a szimulálni kívánt CMYK tintaszínt, ha ofszet nyomtatónál CMYK tintaszíneket reprodukál.
RGB Source	RGB adatok nyomtatásakor kiválaszthatja a szimulálni kívánt RGB színdefiníciót.
Rendering Intent	Kiválaszthatja, hogyan kívánja átalakítani a színtért abszolút kolorimetrikus, relatív kolorimetrikus, észlelési, telítettségű CMYK-szimuláció és RGB-szimuláció esetén.
Target Contents	Standard, GIS, Line Drawing
Reduce/Enlarge	Kiválaszthatja az arányt az Auto Fit Page, Custom Size és Regular Size opciók közül.

Storage (csak akkor, ha telepítve van egy SSD egység)

Beállítási elem	Beállítás/További magyarázat
Open	
Delete	A tárhelyen lévő adatok törlése.
Delete All	A tárhelyen lévő összes adat törlése.
Others	File Name, User Name, File Password
Store (csak az SC-P8500DM sorozatnál / SC-T7700DM sorozatnál / SC-T5700DM sorozatnál)	
Settings	
Folder Number	Szám szerint feloszthatja a tárhelyeket.
Folder Name (Required)	Elnevezheti a tárhelyeket.
Folder Password	Register, Change, Clear All Settings
Automatic File Delete Settings	
Automatic File Deletion	Follow General Settings, Off, On
Period Until Deletion	By Hours, By Days
Delete	

Karbantartás

Karbantartás

A nyomtatófej karbantartása

Adott esetben végre kell hajtani a nyomtatófej karbantartását, amennyiben fehér vonalak jelennek meg a nyomaton, vagy ha a nyomtatási minőség romlását észleli.

Karbantartási műveletek

A maximálisan jó nyomtatási minőség biztosítása érdekében a nyomtatón a következő karbantartási műveleteket lehet végrehajtani a nyomtatófej jó állapotának megőrzéséhez. A nyomtatási minőség alakulása és az adott helyzet függvényében végezze mindig a karbantartási feladatokat.

Automatikus tisztítás

Amennyiben ennek beállítása „On” (Be), akkor a nyomtató automatikusan ellenőrzi az eltömődött fúvókákat és elvégzi a tisztítást, ha eltömődött fúvókákat érzékel.

Megjegyzés:

- A funkció nem garantálja az eltömődött fúvókák 100%-os észlelését.
- Az eltömődött fúvókák észlelése során egy kevés tinta elfogy.
- Az automatikus tisztítás során fogy valamennyi tinta.

Beállíthatja a fúvóka ellenőrzés időzítését az Automatikus tisztítás menüpontban. Állítsa ezt Ki értékre, ha nem akarja elvégezni az automatikus tisztítást.

 „General Settings” 161. oldal

Megjegyzés:

Ha az Automatikus tisztítás beállítása „Off” (Ki), akkor előfordulhat, hogy végrehajtja az automatikus tisztítást a rendszer a nyomtató minőségének megőrzése érdekében.

Fúvóka-ellenőrzés

Amennyiben hosszabb ideig nem használta a nyomtatót vagy mielőtt fontos feladatot nyomtat, nyomtasson egy fúvókaellenőrző mintázatot, hogy lássa, vannak-e eltömődött fúvókák. Vizuálisan vizsgálja meg a kinyomtatott ellenőrző mintát és ha halvány vagy hiányos részeket észlel, tisztítsa meg a nyomtatófejet.

 „Fúvóka-ellenőrzés” 189. oldal

Nyomtatófej tisztítása

Használja ezt, ha halvány vagy hiányos részeket észlel. Megtisztítja a nyomtatófej felületét a nyomtatási minőség javítása céljából. A szükséges tisztítási szinttől függően két fajta tisztítás érhető el; a normál fejtisztítás és az erőteljes/hatékony fejtisztítás.

 „Nyomtatófej tisztítása” 190. oldal

Alaphelyzetben végezzen Normál fejtisztítást. Ha a fúvókák a Normál nyomtatófej-tisztítás többszörös elvégzése után is el vannak tömődve, hajtson végre az Erőteljes tisztítást (Powerful cleaning).

Papírbetöltés beállítása

Használja akkor ezt a funkciót, ha nem tudja megoldani a csíkozódás problémáját (vízszintes vonalak vagy egyenetlen színek vannak a papíron) a szabványos nyomtatási területen belül (vágott papírlapok esetében ez a terület nem tartalmazza a papír aljától számított 1–2 cm-es sávot) még a nyomtatófej-tisztítás vagy a fej igazítása után sem.

 „Papírbetöltés beállítása” 192. oldal

Előnyomott vonal beállítása

Állítsa be a nyomtatófej helyzetét, ha a vonalak rosszul illeszkednek, vagy, ha a nyomtatási eredmények szemcsézettek. A Nyomtatófej beigazítása kijavítja a nyomtatófej rossz illeszkedését a nyomtatás során.

 „Előnyomott vonal beállítása” 193. oldal

Fúvóka-ellenőrzés

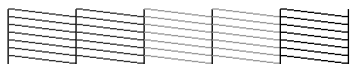
A fúvókák ellenőrzése számítógépről vagy a nyomtató kezelőpaneljéről is elvégezhető.


Karbantartás

A nyomtatóról

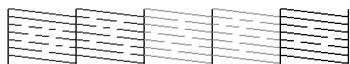
- 1 Győződjön meg arról, hogy tekerccspapír vagy A4 méretű vagy annál nagyobb vágott papír legyen a nyomtatóban.
- 2 Válasszon papírtípust, amely megfelel a nyomtatóba töltött papírnak.
☞ „A betöltött papír beállítása“ 61. oldal
- 3 Nyomja meg a **Menu — Maintenance — Print Head Nozzle Check**.
- 4 Ellenőrzőminta nyomtatásához nyomja meg a **Start** gombot.
- 5 Tekintse át a kinyomtatott ellenőrző mintázatot és olvassa el az alábbi részeket.


Példa tiszta, problémamentes fúvókákra



Ha egyik minta sem hiányzik, akkor a nyomtatófej-fúvókák nincsenek eltömődve. A fúvókaeltömődés ellenőrzésének befejezéséhez nyomja meg az  ikont.

Példa eltömődött fúvókákra



Ha bármelyik szegmens hiányzik a fúvóka-ellenőrző mintáról, akkor nyomja meg a(z)  elemet fej tisztítás elvégzéséhez.

- 6 Válasza ki a megtisztítani kívánt fúvókasort, majd nyomja meg a **OK** gombot.
Megkezdődik a tisztítás. A tisztítás funkció 4–9 percet vesz igénybe.

Megjegyzés:

Minél több színpárt választ ki, annál tovább tart a tisztítás. Emellett a fúvókák állapotától függően akár 32 percig is eltarthat.

- 7 Kövesse a képernyőn megjelenő utasításokat és nyomtasson egy ellenőrző mintát, és ellenőrizze a nyomtatott megállapítása érdekében, hogy megoldódott-e a probléma.

A számítógépről

A fejezetben használt magyarázatok a Windows nyomtató-illesztőprogramot használják példaként.

Használja az Epson Printer Utility 4 programot a Mac rendszeren.

☞ „Epson Printer Utility 4 funkciók“ 140. oldal

- 1 Győződjön meg arról, hogy tekerccspapír vagy A4 méretű vagy annál nagyobb vágott papír legyen a nyomtatóban.
- 2 Válasszon papírtípust, amely megfelel a nyomtatóba töltött papírnak.
☞ „A betöltött papír beállítása“ 61. oldal
- 3 Kattintson a **Fúvóka-ellenőrzés** lehetőségre a **Segédprogram** fülön a nyomtató-illesztőprogram **Properties (Tulajdonságok)** (vagy a **Printing preferences (Nyomtatási beállítások)**) képernyőjén.
- 4 Kattintson a **Nyomtatás** gombra.
A nyomtató kinyomtat egy fúvóka-ellenőrzési mintát.
- 5 Vizsgálja meg a fúvóka-ellenőrzési mintát.
Ha nincs probléma: kattintson a **Befejezés** lehetőségre.
Ha nincs probléma: kattintson a **Tisztítás** lehetőségre.
Fúvóka-ellenőrzési minta nyomtatását követően győződjön meg arról, hogy a minta nyomtatása teljesen befejeződött, mielőtt elindítaná az adatok kinyomtatását vagy megkezdéné a nyomtatófej tisztítását.

Nyomtatófej tisztítása

A nyomtatófej tisztítása a számítógépről és a nyomtatóról egyaránt elindítható, ám a két tisztítási procedura mégis eltérő.

A nyomtatóról

Választhat a tisztítási erősség két szintje közül.

☞ „A nyomtatóról“ 191. oldal

Karbantartás

A számítógépről

 „A számítógépről“ 192. oldal

Megjegyzések a nyomtatófej-tisztítással kapcsolatban (Print Head Cleaning)

A fejtisztítás tintahasználatot igényel.

Csak akkor végezzen nyomtatófej-tisztítást, ha romlik a nyomtatás minősége, például elkenődik a tinta, módosulnak vagy hiányosak a színek.

Az összes fúvóka tisztítása esetén minden színű tintából fogy valamennyi.

A színes tinták akkor is használatra kerülnek a művelet során, ha csak fekete tintákat használ a fekete-fehér nyomtatáshoz.


Készítsen elő egy tartalék karbantartó dobozt, ha nincs már benne elég szabad tárolóhely.

Ha megismétli a fejtisztítást, akkor a karbantartó doboz a vártnál hamarabb megtelhet tintával.

A Power Cleaning funkció sokkal több tintát fogyaszt, mint a Print Head Cleaning funkció.

Ellenőrizze a tintaszintet a művelet előtt, és készítsen elő új tintapatronokat a tisztítási folyamathoz, ha a tinta szintje alacsony.

Ha a hőmérsékleti feltételek nem adottak, akkor a nyomtatófejeket nem lehet megtisztítani. A megfelelő hőmérsékleti értékekhez lásd az alábbiakat.

 „Specifikációs táblázat (kivéve az SC-P8500DL sorozatnál / SC-T7700DL sorozatnál)“ 260. oldal

 „Specifikációs táblázat (csak az SC-P8500DL sorozatnál / SC-T7700DL sorozatnál)“ 264. oldal

Ha a fúvókák a Power Cleaning folyamat után is el vannak tömődve, akkor kapcsolja ki a nyomtatót, és hagyja úgy legalább egy éjszakára, vagy tovább.

Kikapcsolt állapotban egy idő után az eltömődést okozó tinta elpárologhat.

Ha a fúvókák még ezután is el vannak tömődve, akkor forduljon az Epson márkakereskedőhöz vagy a terméktámogatáshoz.

A nyomtatóról

Az eljárás megkezdése előtt feltétlenül olvassa el az alábbiakat:

 „Megjegyzések a nyomtatófej-tisztítással kapcsolatban (Print Head Cleaning)“ 191. oldal

1 Válassza ki a kezelőpulton a **Menu** — **Maintenance** — **Print Head Cleaning** elemet.

2 Jelölje ki a kitisztítandó fúvókasorokat. Válassza ki azokat a szín párokat, amelyeknél halvány vagy hiányzó szegmensek szerepelnek az ellenőrző mintában.

3 A tisztítás elindításához nyomja meg a **OK** gombot.

A fejtisztítás 4–10 percet vesz igénybe.

Megjegyzés:

Minél több színpárt választ ki, annál tovább tart a tisztítás. A fúvókáktól és az Auto Clean Max Repeat (Automatikus tisztítás maximális ismétlése) beállítástól függően ez a funkció akár 28 percig is eltarthat.

Ha a tisztítás befejeződött, egy megerősítő üzenet kerül megjelenítésre.

4 Nyomja meg a **Yes** gombot ellenőrző minta nyomtatásához és az eltömődések ellenőrzéséhez.

Ha nem akar fúvókaellenőrzést végezni, akkor érintse meg a **No** lehetőséget a kilépéshez.

Ha a fúvókák még ezután is el vannak tömődve, ismételje meg többször az 1–3. lépéseket. Ha nem tudja megtisztítani az eltömődött fúvókákat még a tisztítás többszöri megismétlését követően sem, akkor tekintse meg az alábbiakat a **Power Cleaning** végrehajtásához.

Power Cleaning

Az eljárás megkezdése előtt feltétlenül olvassa el az alábbiakat:

 „Megjegyzések a nyomtatófej-tisztítással kapcsolatban (Print Head Cleaning)“ 191. oldal

Karbantartás

1 Válassza ki a vezérlőpulton a **Menu — Maintenance — Power Cleaning** elemet.

2 Jelölje ki a Power Cleaning funkcióval kitisztítandó fúvókasorokat.

Válassza ki azokat a színpárokat, amelyeknél halvány vagy hiányzó szegmensek szerepelnek az ellenőrző mintában.

3 A Power Cleaning indításához nyomja meg a **OK** gombot.

A Power Cleaning körülbelül 8 percet vesz igénybe.

Megjegyzés:

Minél több színpárt választ ki, annál tovább tart a tisztítás. Emellett a fúvókák állapotától függően akár 28 percig is eltarthat.

Amikor a Power Cleaning befejeződött, ismét megjelenik a tisztítás végrehajtása előtti képernyő.

4 Nyomja meg a **Yes** gombot ellenőrző minta nyomtatásához és az eltömődések ellenőrzéséhez.

Ha nem akar fúvókaellenőrzést végezni, akkor érintse meg a **No** lehetőséget a kilépéshez.


A számítógépről

Az eljárás megkezdése előtt feltétlenül olvassa el az alábbiakat:

 „Megjegyzések a nyomtatófej-tisztítással kapcsolatban (Print Head Cleaning)” 191. oldal

A fejezetben használt magyarázatok a Windows nyomtató-illesztőprogramot használják példaként.

Használja az Epson Printer Utility 4 programot a Mac rendszeren.

 „A(z) Epson Printer Utility 4 használata” 140. oldal

1 Kattintson a **nyomtatófej tisztítás** lehetőségre a **Segédprogram** fülön a nyomtató-illesztőprogram **Properties (Tulajdonságok)** (vagy a **Printing preferences (Nyomtatási beállítások)**) képernyőjén.

Válassza a **Összes szín** lehetőséget az összes nyomtatófej (fúvóka) megtisztításához.

Ha az **Automatikus kiválasztás** lehetőséget választja, akkor a rendszer fúvókaellenőrzést végez és kizárólag az eltömődött nyomtatófejek (Fúvókák) kerülnek megtisztításra. Nem végez tisztítást a rendszer, ha a nyomtatófejek (fúvókák) nincsenek eltömődve.

2 Kattintson a **Start** gombra.

A rendszer megkezdte a fejtisztítást. A fejtisztítás 4–9 percet vesz igénybe.

Megjegyzés:

Amikor az **Auto Cleaning** beállítása **On**, a fúvókákat ellenőrzi a nyomtató a fejtisztítás után, és eltömődés észlelése esetén végbemegy az automatikus tisztítás. A fúvókáktól és az **Auto Clean Max Repeat (Automatikus tisztítás maximális ismétlése)** beállítástól függően ez a funkció akár 32 percig is eltarthat.

3 Kattintson a **Fúvóka-ellenőrzés** lehetőségre.

Vizsgálja meg a fúvóka-ellenőrzési mintát.

Ha bármelyik szegmens hiányzik a fúvóka-ellenőrző mintáról, vagy csak elmosódva jelenik meg, akkor kattintson a **Tisztítás** lehetőségre.

Ha még a tisztítás többszöri elvégzését követően sem tudja kitisztítani az eltömődött fúvókákat, válassza a **Power Cleaning** lehetőséget a nyomtató kezelőpanelének **Print Head Cleaning** menüjéből.

 „A nyomtatóról” 191. oldal

Papírbetöltés beállítása

Használja akkor ezt a funkciót, ha nem tudja megoldani a csíkozódás problémáját (vízszintes vonalak vagy egyenetlen színek vannak a papíron) a szabványos nyomtatási területen belül (vágott papírlapok esetében ez a terület nem tartalmazza a papír aljától számított 1–2 cm-es sávot) még a nyomtatófej-tisztítás vagy a fej igazítása után sem.

Karbantartás

Az alábbiakban adtuk meg a papíradagolás végrehajtható beállítástípusait. Azonban a papírtól függően előfordulhat, hogy néhány elemet nem tud kiválasztani.

Auto	Alaphelyzetben azt javasoljuk, hogy használja ezt a módszert, mert ritkán okoz problémákat és könnyen végrehajtható. A beállítások végrehajtása körülbelül 9–35 percig tart. A szükséges idő a nyomtató állapotától függ.
Manual	<p>Válassza az alábbiakat, ha nem elégedett a Paper Feed Adjust (Papíradagolás beállítója) — Auto beállítással, vagy a nyomtatási igényeinek megfelelő Paper Feed Adjust műveletet kívánja teljesíteni.</p> <p>Válassza ki a Quality First vagy a Length Accuracy First lehetőséget beállítási módként.</p> <p>A Quality First lehetőség olyan képek nyomtatására alkalmas, amelyeknél fontos a képminőség. A beállítási minták szemrevételezésekor végezzen beállításokat.</p> <p>A Length Accuracy First lehetőség olyan képek nyomtatására alkalmas, amelyeknél fontosak a méretek és a hosszúság, pl.: CAD. Mérje le és állítsa be a nyomtatott mérési pozíciók távolságát. Készítsen elő egy hosszú vonalzót, amellyel 0,5 mm-es egységekben lehet mérni.</p> 

A papírbetöltés beállításának módja

- Helyezze be a papírt.
Helyezzen be 388 mm széles (vagy szélesebb) és 558 mm hosszú (vagy hosszabb) papírt. Kereskedelmi forgalomban elérhető papír használata esetén győződjön meg arról, hogy regisztrálta az egyedi papírt.
- Válasszon papírtípust, amely megfelel a nyomtatóba töltött papírnak.

 „A betöltött papír beállítása“ 61. oldal

- A vezérlőpanelen válassza ki a(z) **Menu — Paper Setting — Print Adjustments — Paper Feed Adjust** elemet.

- Válassza ki az igényeinek és a rendeltetésszerű használatnak leginkább megfelelő papíradagolási beállítást.

- Ha a kézi beállítást választja, kövesse a képernyőn látható utasításokat a beállítások elvégzéséhez.

Előnyomott vonal beállítása

Ha a vonalak nem jól illeszkednek vagy a nyomtatási eredmények szemcsézettek, akkor végezze el a Nyomtatófej beigazítását.

A nyomtatófej tintát lövell ki, amikor balra-jobbra mozog nyomtatás közben. Mivel kicsi a távolság (rés) a papírfelület és a nyomtatófej között, nem megfelelő igazodás fordulhat elő a papír vastagsága, a hőmérséklet és a páratartalom változásai és a belső tehetetlenség miatt a nyomtatófej mozgása közben.

Az alábbiakban adtuk meg az előnyomott vonal végrehajtható beállításainak típusait. Azonban a papírtól függően előfordulhat, hogy néhány elemet nem tud kiválasztani.

Auto (Standard)	Alaphelyzetben azt javasoljuk, hogy használja ezt a módszert, mert ritkán okoz problémákat és könnyen végrehajtható. A beállítások végrehajtása körülbelül 9–35 percig tart. A szükséges idő a nyomtató állapotától függ.
Auto (Details)	Akkor használja ezt a menüt, ha nem elégedett az Auto(Standard) művelettel végzett igazítás eredményeivel, vagy ha az előnyomott vonalak nem megfelelően illeszkednek. A beállítások végrehajtása körülbelül 9–35 percig tart. A szükséges idő a nyomtató állapotától függ.
Manual (Standard)	Akkor használja ezt a menüt, ha nem elégedett az Auto művelettel végzett igazítás eredményeivel. A beállítási minták szemrevételezésekor végezzen beállításokat.

Karbantartás

Manual (Details)	Akkor válassza ezt a menüt, ha nem elégedett az Auto vagy a Manual(Standard) művelettel végzett beállításokkal, vagy ha a nyomtatási igényeinek megfelelően a Ruled Line Alignment műveletet kívánja teljesíteni. Válassza ki a nyomtatási igényeinek megfelelő Select Target és Print Quality elemet, ezután a nyomtató kinyomtatja a mintát. A beállítási minták szemrevételezésekor végezzen beállításokat.
------------------	---------------------------------------------------------------------------------------------------------------------------------------------------------------------------------------------------------------------------------------------------------------------------------------------------------------------------------------------------------------------------------------------------------------------------------------------------

Óviintézkedések az előnyomott vonal beállításának teljesítéséhez

A módosítások a nyomtatóba töltött papírtól függnak.

Válasszon papírtípust, amely megfelel a nyomtatóba töltött papírnak.
Kereskedelmi forgalomban elérhető papír használata esetén győződjön meg arról, hogy regisztrálta az egyedi papírt.

 „A betöltött papír beállítása“ 61. oldal

Győződjön meg arról, hogy a fúvókák nincsenek eltömődve.

Amennyiben a fúvókák el vannak tömődve, nem hajtható végre megfelelően a beállítás. Nyomtassa ki az ellenőrző mintát, végezzen vizuális ellenőrzést, valamint szükség esetén fejtisztítást is.

 „Fúvóka-ellenőrzés“ 189. oldal

Az automatikus beállítás nem hajtható végre a következő papírok használata esetén.

- Normál papír
- Enhanced Matte Board (Továbbfejlesztett matt tábla)
- Áttetsző vagy színes papír


Az ilyen papírtípusok használata esetén hajtson végre manuális beállítást.


Az automatikus beállítás végrehajtása során győződjön meg arról, hogy ne jusson külső fény (közvetlen napfény) a nyomtatóba.

Ellenkező esetben előfordulhat, hogy a nyomtató szenzorai nem megfelelően olvassák be a beállítási mintát. Ha az automatikus korrekció nem hajtható végre még azután sem, hogy biztosított, hogy nem jut külső fény a nyomtatóba, hajtson végre manuális beállítást.

Előnyomott vonal beállításának módja

Az eljárás megkezdése előtt feltétlenül olvassa el az alábbiakat:

 „Óviintézkedések az előnyomott vonal beállításának teljesítéséhez“ 194. oldal

- 1 Helyezze be a papírt.
Az Auto(Standard) vagy az Auto(Details) beállítás végrehajtásakor helyezzen be 388 mm széles (vagy szélesebb) és 558 mm hosszú (vagy hosszabb) papírt.
A Manual(Standard) vagy a Manual(Details) beállítás végrehajtásakor helyezzen be 210 mm széles (vagy szélesebb) és 297 mm hosszú (vagy hosszabb) papírt.
Kereskedelmi forgalomban elérhető papír használata esetén győződjön meg arról, hogy regisztrálta az egyedi papírt.
- 2 Válasszon papírtípust, amely megfelel a nyomtatóba töltött papírnak.
 „A betöltött papír beállítása“ 61. oldal
- 3 A vezérlőpanelen válassza ki a(z) **Menu** — **Paper Setting** — **Print Adjustments** — **Ruled Line Alignment** elemet.
- 4 Válassza ki igényeinek és a rendeltetésszerű használatnak leginkább megfelelő beállítást az előnyomott vonalhoz.
- 5 Ha a kézi beállítást választja, kövesse a képernyőn látható utasításokat a beállítások elvégzéséhez.

Karbantartás

A fogyóeszközök cseréje

A tintapatronok cseréje (kivéve az SC-P8500DL sorozatnál / SC-T7700DL sorozatnál)

A nyomtatás nem lehetséges, ha kifogyott az egyik telepített tintaadagoló egység.

Ha egy tintapatron fennmaradó mennyisége a minimum szint alá esik, a tintapatron kicserélése után folytatható csak a nyomtatás.

Ha a fennmaradó tintamennyiség alacsony, a nyomtatás mégis folytatódik, akkor lehet, hogy a nyomtatás közben kell majd kicserélni a tintapatront. Ha nyomtatás közben cseréli ki azt, akkor a tinta száradásától függően előfordulhat, hogy a színek eltérően jelennek meg. Amennyiben az nem lehetetlen, azt ajánljuk, hogy nyomtatás előtt először cserélje újra a tintapatront. Az eltávolított tintapatron mindaddig újra behelyezhető és használható, amíg a fennmaradó mennyiség a minimum szint alá nem esik.

Támogatott tintapatronok

☞ „Kiegészítők és fogyóeszközök“ 233. oldal

A Ink Cartridges (Festékpatronok) cseréje

Ugyanez a procedura használható valamennyi festékpatronok esetében.

! Fontos:

Az Epson eredeti Epson festékpatronok használatát javasolja. Az Epson nem garantálhatja a nem eredeti tinták minőségét és megbízhatóságát. A nem eredeti tintapatronok használata károsodáshoz és bizonyos körülmények között a nyomtató kiszámíthatatlan viselkedéséhez vezethet. Az ilyen jellegű károkra az Epson nem vállal garanciát. Lehetséges, hogy a nem eredeti tinta töltöttségi szintjéről szóló információk nem jelennek meg, és a nem eredeti tinta használatának ténye rögzítésre kerül, hogy a javítással foglalkozó szakemberek felhasználhassák azt.

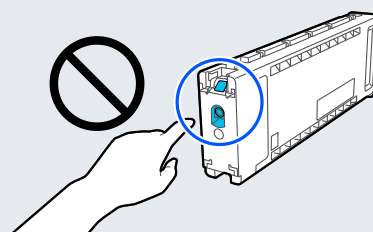
1

Vegye ki az új festékpatron a zacskóból.



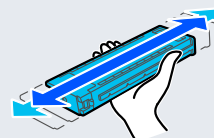
! Fontos:

Ne érjen hozzá az ábrán mutatott részekhez.



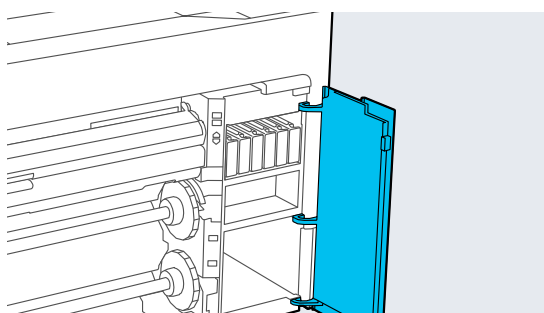
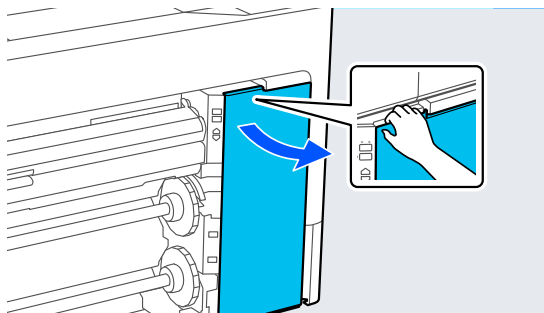
2

A tintapatronokat 10 másodpercen keresztül, kb. 30-szor, 10 cm-es kilengésű vízszintes mozdulatokat végezve rázza fel, az ábrán mutatott módon.

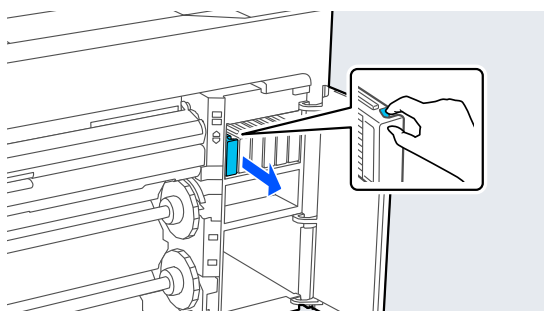


Karbantartás

- 3** Nyissa ki a tintapatron fedelét.



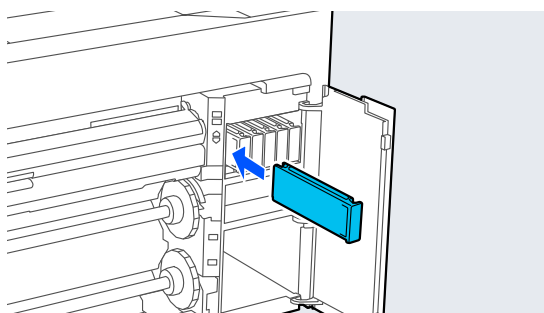
- 4** Tegye az ujját a hézagra, majd vegye ki a festékpatron.



! **Fontos:**

Az eltávolított festékpatronok tintaellátó egységének környékén tinta lehet, így ügyeljen, hogy a patron eltávolításakor össze ne koszolja magát vagy környezetét vele.

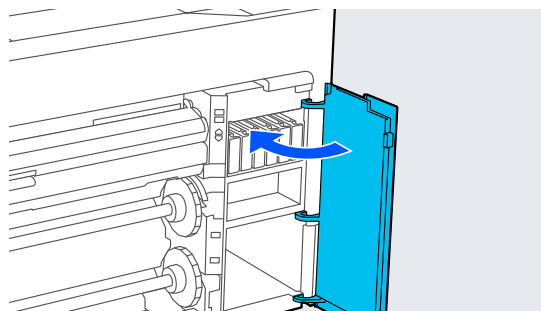
- 5** Nyomja teljesen a nyílásba a festékpatron.



! **Fontos:**

Helyezzen festékpatronok mindegyik nyílásba. Nem lehet nyomtatni, ha a nyílások bármelyike üres.


- 6** Csukja be a tintapatron-tartó fedelét.



A Tintaadagoló egységek cseréje (csak az SC-P8500DL sorozatnál / SC-T7700DL sorozatnál)

A nyomtatás nem lehetséges, ha kifogyott az egyik telepített tintaadagoló egység. Ha egy tinta nyomtatás közben fogy ki, akkor a nyomtatást az adott tintaadagoló egység cseréje után folytathatja. Ha továbbra is kifogyóban lévő tintaadagoló egységet használ, akkor előfordulhat, hogy nyomtatás közben kell kicserélnie a tintaadagoló egységet. Ha nyomtatás közben cseréli ki azt, akkor a tinta száradásától függően előfordulhat, hogy a színek eltérően jelennek meg. Ha szeretné elkerülni az ilyen jellegű problémákat, akkor javasoljuk, hogy nyomtatás előtt cserélje ki a tintaadagoló egységet. A jövőben még mindig tudja használni az eltávolított tintaadagoló egységet, amíg az ki nem fogy.

Támogatott tintaadagoló egységek

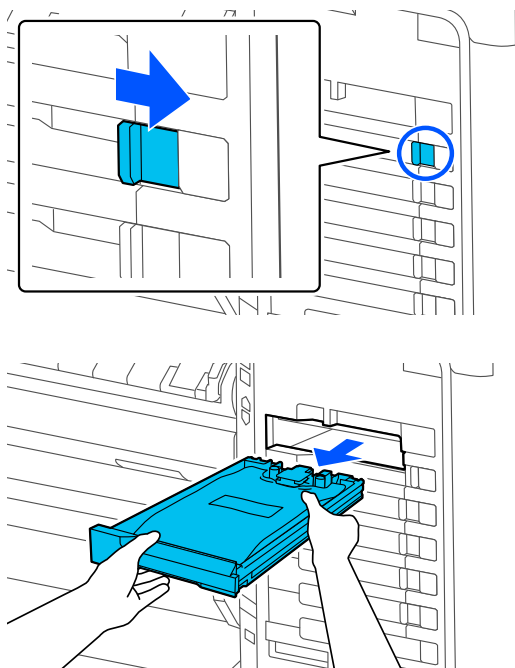
 „Tintaadagoló egységek (SC-P8500DL sorozat / SC-T7700DL sorozat)” 236. oldal

Karbantartás

Fontos:

Az Epson eredeti Epson tintaadagoló egységek használatát javasolja. Az Epson nem garantálhatja a nem eredeti tinták minőségét és megbízhatóságát. A nem eredeti tintapatronok használata károsodáshoz és bizonyos körülmények között a nyomtató kiszámíthatatlan viselkedéséhez vezethet. Az ilyen jellegű károkra az Epson nem vállal garanciát. Lehetséges, hogy a nem eredeti tinta töltöttségi szintjéről szóló információk nem jelennek meg, és a nem eredeti tinta használatának ténye rögzítésre kerül, hogy a javítással foglalkozó szakemberek felhasználhassák azt.

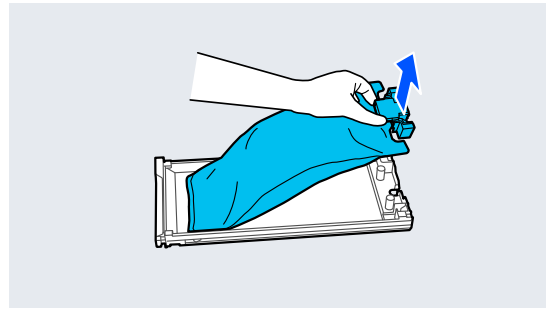
- 1 Mozgassa a reteszelőkapcsolót a képen látható módon annak kioldásához, majd távolítsa el a tintatálcát mindkét kezével.



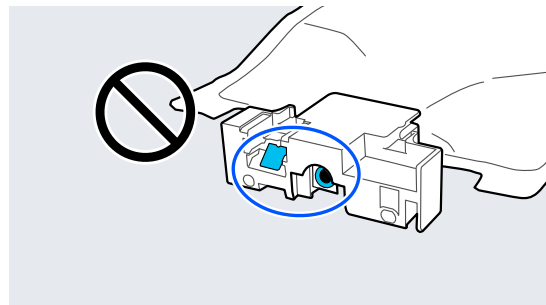
Fontos:

Az eltávolított tintaadagoló egységek tintaadagoló nyílásának környékén tinta lehet, így ügyeljen, hogy a tintaadagoló egységek eltávolításakor össze ne koszolja magát vagy környezetét vele.

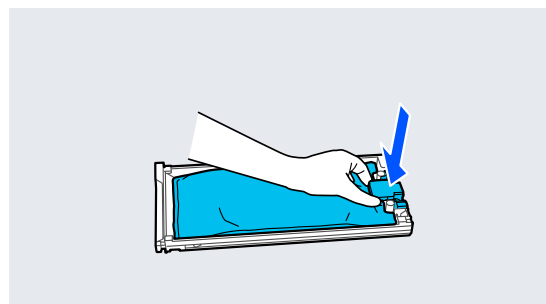
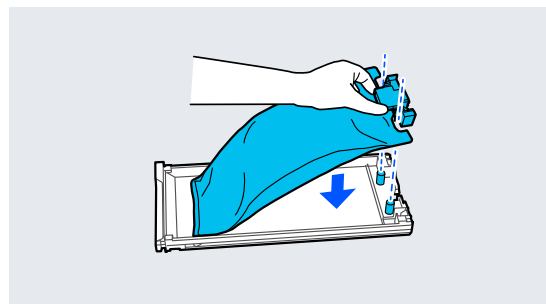
- 2 Húzza ki a tintaadagoló egységet.



- 3 Ne érjen hozzá az ábrán mutatott részekhez.

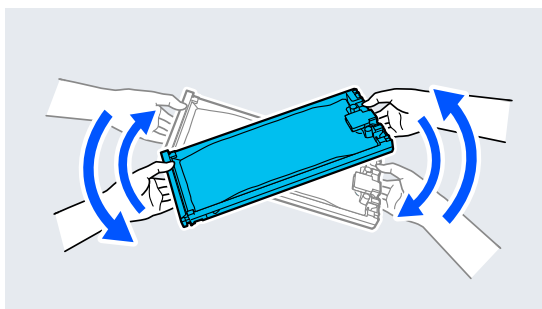


- 4 Helyezze be a tintaadagoló egységet a tálcába.

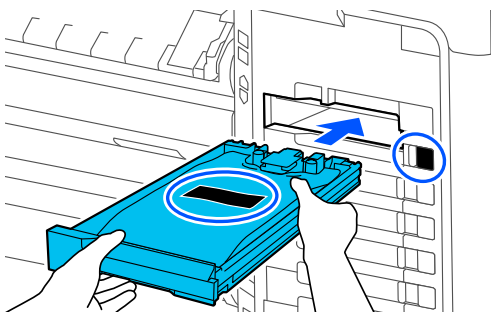


Karbantartás

- 5** Fogja a tálcát, majd körülbelül 60 fokos szögben rázza a tálcát fel-le irányban a képen látható módon 10 másodperc alatt körülbelül 10-szer.



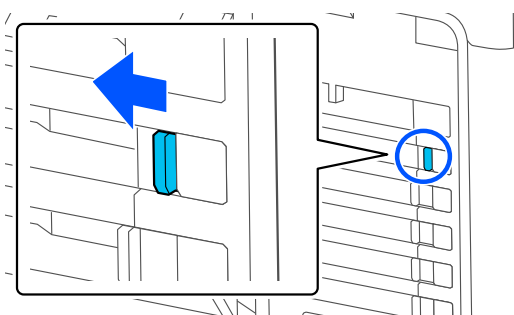
- 6** Ellenőrizze a szintet, majd helyezze be a tintatálcát; tolja be ütközésig a tintatálcát.



! Fontos:

Az összes foglalatba szerelje be a tintatálcákat. Nem lehet nyomtatni, ha a nyílások bármelyike üres.

- 7** Mozdassa a reteszelőkapcsolót a képen látható módon annak reteszeléséhez.



A Karbantartó doboz és a Keretmentes karbantartó doboz cseréje

Cserélje le azt a Karbantartó dobozok, amelyiknél a Not Enough Space (Nincs elég hely) üzenet látható.

Támogatott Karbantartó doboz

„Kiegészítők és fogyóeszközök“ 233. oldal

! Fontos:

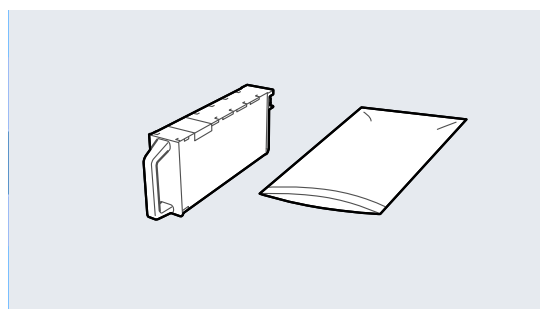
Az eltávolított és hosszabb ideig szabadon hagyott karbantartó dobozok ne használja újra. A belső felületén lévő tinta megszáradhat és megkeményedhet, így téve lehetetlenné elégséges mennyiségű tinta felszívását.

A Karbantartó doboz kicserélése

! Fontos:

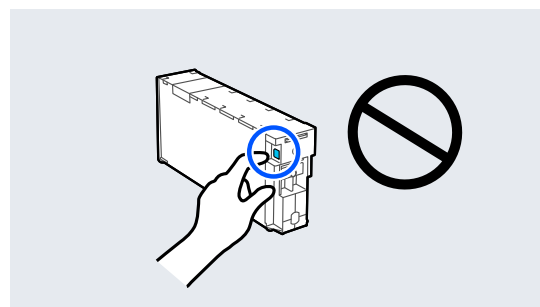
Nyomtatás közben ne cserélje ki a Karbantartó doboz. Ha nem tartja be ezeket az óvintézkedéseket, akkor a tinta szivárogni kezdhet.

- 1** Végezze el az új Karbantartó doboz és a mellékelt átlátszó tasak előkészítését.



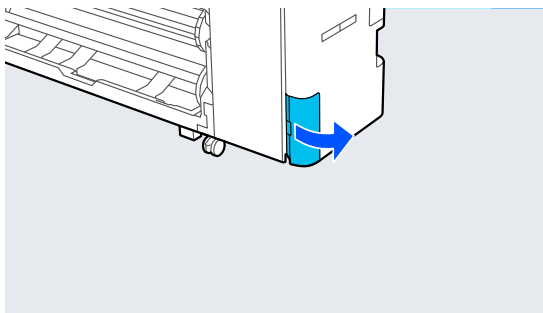
! Fontos:

Ne érintse meg a Karbantartó dobozok levő IC lapkát. Máskülönben megakadályozhatja a normál működést és a nyomtatást.

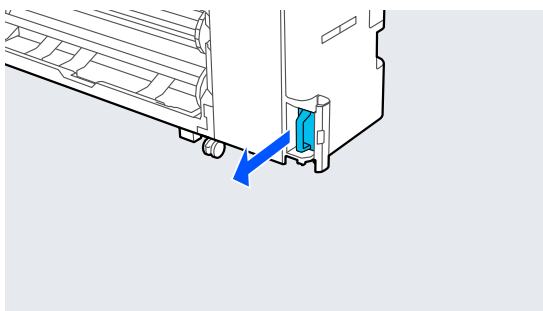


Karbantartás

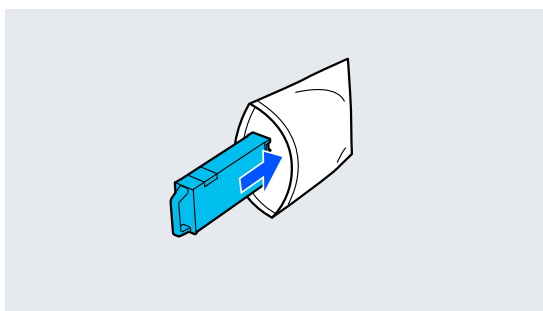
- 2** Nyissa fel a karbantartódoboz-fedél.



- 3** Húzza ki a Karbantartó doboz csatlakozóját.



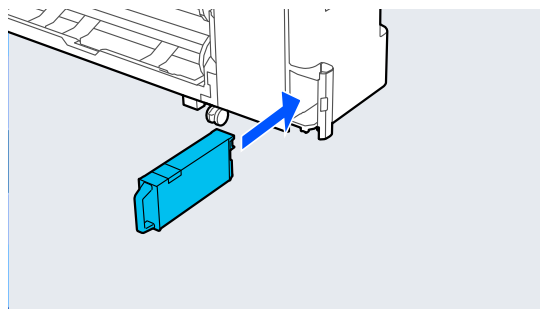
- 4** A Karbantartó doboz a mellékelt átlátszó tasakba helyezhető.



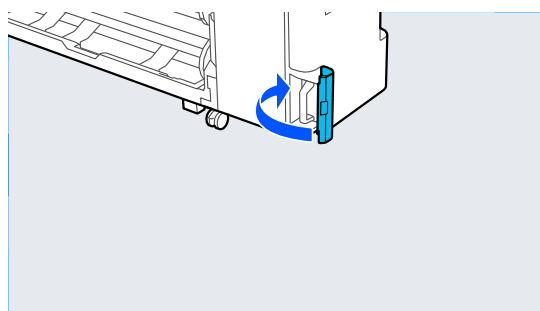
! Fontos:

A Karbantartó doboz nem dönthető meg, amíg a tasak légtelenítő sávját teljesen le nem zárta. Ha nem tartja be ezeket az óvintézkedéseket, akkor a tinta szivárogni kezdhet.

- 5** Óvatosan végezze az új Karbantartó doboz behelyezését.



- 6** Csukja be a karbantartódoboz-fedél.



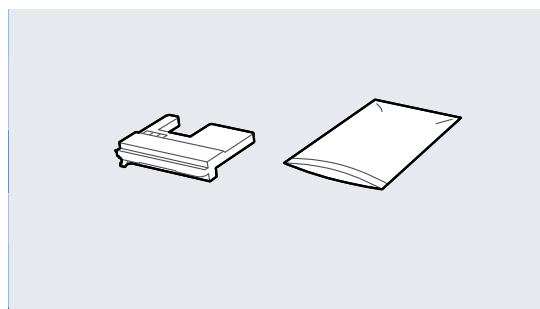
A Keretmentes karbantartó doboz cseréje

Kövesse az alábbi lépéseket a Keretmentes karbantartó doboz (a szegély nélküli egység karbantartó egységének) cseréjére vonatkozóan.

! Fontos:

Nyomatás közben ne végezze el a Keretmentes karbantartó doboz cseréjét. Ha nem tartja be ezeket az óvintézkedéseket, akkor a tinta szivárogni kezdhet.

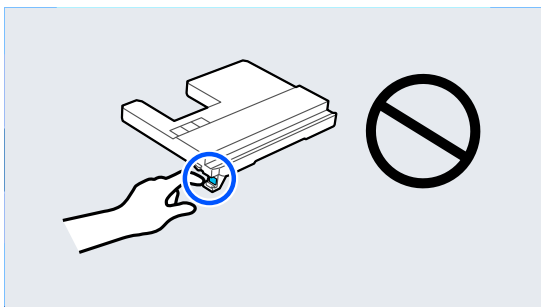
- 1** Végezze el az új Keretmentes karbantartó doboz és a mellékelt átlátszó tasak előkészítését.



Karbantartás

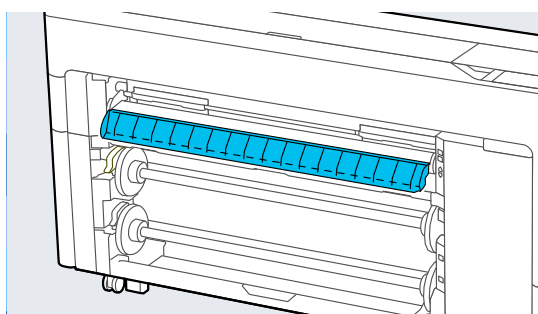
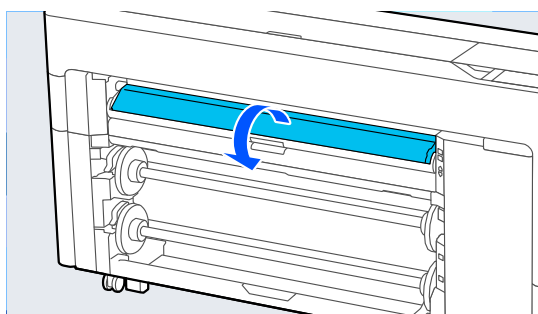
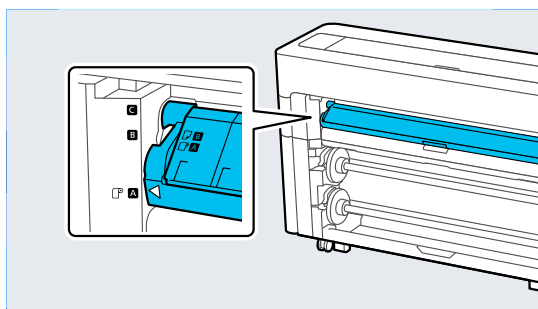
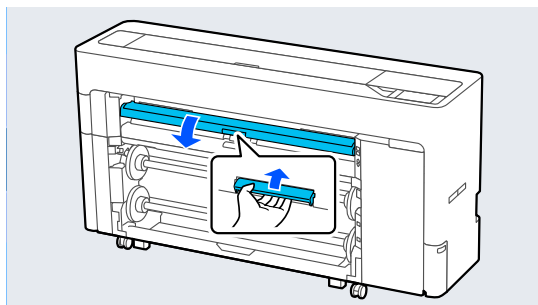
Fontos:

Ne érintse meg a Keretmentes karbantartó doboz IC lapkáját. Máskülönben megakadályozhatja a normál működést és a nyomtatást.



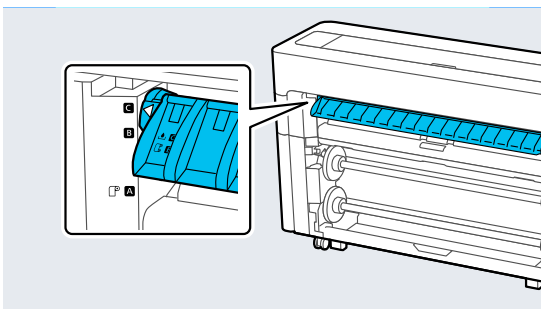
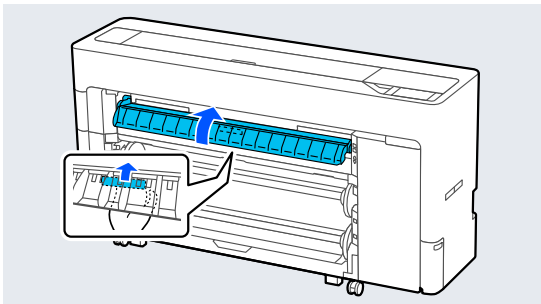
2

Állítsa be a papírtámasztó az ábrán látható helyzetben, majd nyissa fel a fület.

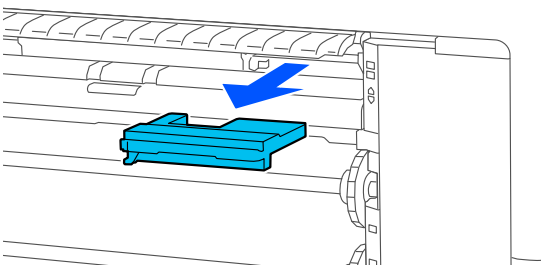
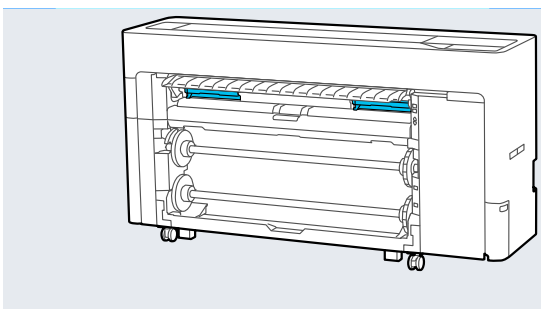


Karbantartás

- 3** Állítsa be, hogy a papírtámasztó az ábrán látható helyzetben van-e.

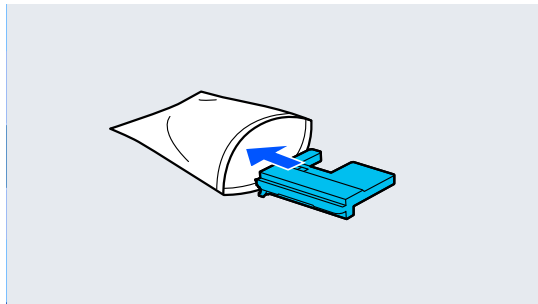


- 4** Húzza ki a Keretmentes karbantartó doboz csatlakozóját.



Megjegyzés:
A Keretmentes karbantartó doboz helye modellenként kissé eltérő.

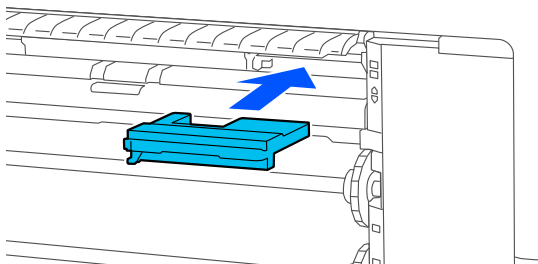
- 5** A Keretmentes karbantartó doboz a mellékelt átlátszó tasakba helyezhető.



Fontos:

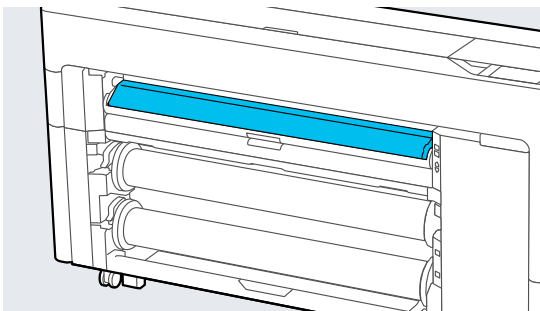
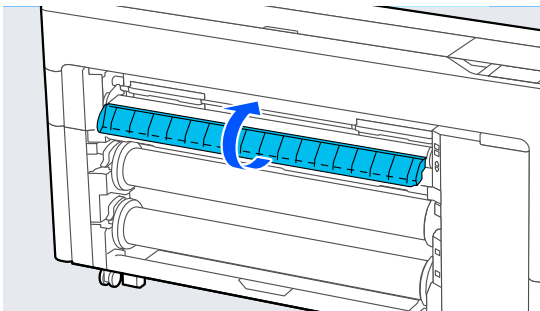
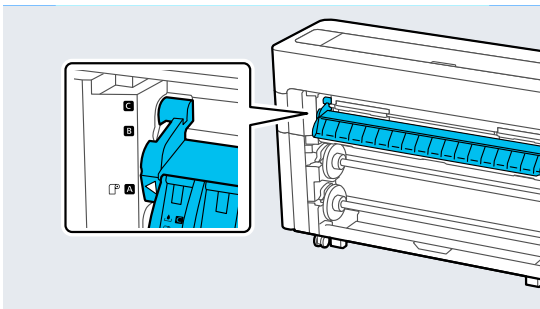
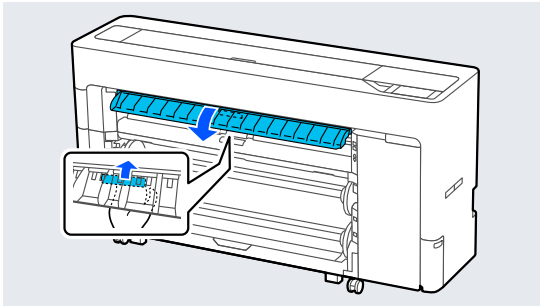
A Keretmentes karbantartó doboz nem dönthető meg, amíg a tasak légtelenítő sávját teljesen le nem zárta. Ha nem tartja be ezeket az óvintézkedéseket, akkor a tinta szivárogni kezdhet.

- 6** Óvatosan helyezze be az új Keretmentes karbantartó doboz.



Karbantartás

- 7** Állítsa be a papírtámasztó az ábrán látható helyzetben, majd zárja be a fület.



Az Vágókés cseréje

Cserélje ki az Vágókés, ha a papír vágása nem egyenes, vagy ha a vágott részek szélei kirojtosodtak.

Támogatott Vágókés

☞ „Kiegészítők és fogyóeszközök“ 233. oldal

Az Vágókés cseréjéhez keresztfejű csavarhúzózt használjon. A papírvágó egység cseréje előtt szerezzen be egy keresztfejű csavarhúzózt.

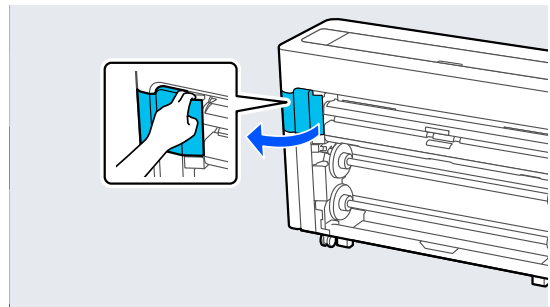
! Fontos:

Vigyázzon, nehogy megrongálja a papírvágó pengéjét. A penge kicsorbulhat, ha leejtik vagy kemény tárgynak ütik azt.

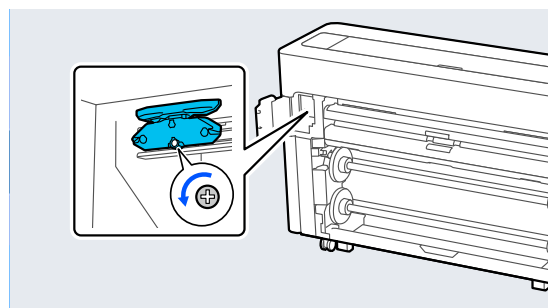
- 1** Vegye ki a papírt a nyomtatóból.
- ☞ „Az 1. tekercs / a tekerccsapír eltávolítása“ 47. oldal
 - ☞ „A 2. tekercs eltávolítása (kivéve az SC-P6500E sorozatnál / SC-T3700E sorozatnál)“ 51. oldal
 - ☞ „Vágott lapok/Plakátpapír eltávolítása“ 60. oldal

- 2** Nyomja meg a **Menu — Maintenance — Replace Auto cutter blade** gombot.

- 3** Nyissa fel a Karbantartó fedél.

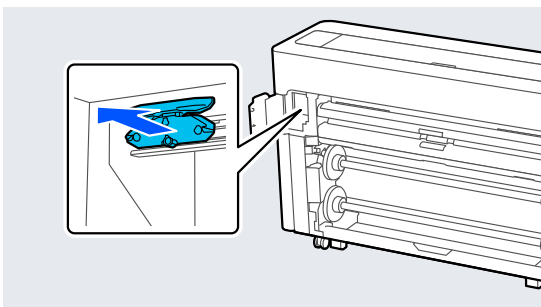


- 4** Lazítsa meg a vágót rögzítő csavart egy keresztfejű csavarhúzóval.



Karbantartás

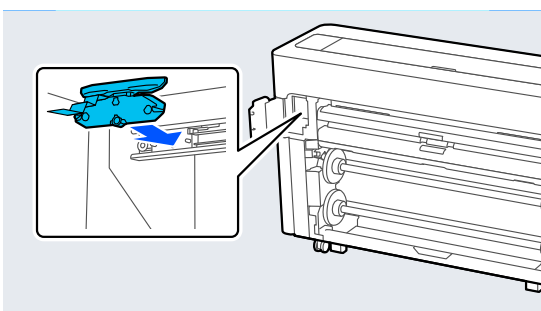
- 5** Óvatosan vegye ki a régi Vágókés a nyomtatóból.



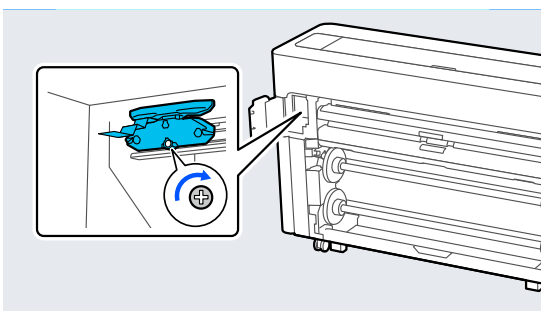
! **Vigyázat!**

Az Vágókés gyermekektől elzárva tartsa. Az Vágókés sérülést okozhat. Az Vágókés cseréjekor óvatosan járjon el.

- 6** Helyezze be az új Vágókés, a védőanyag maradjon rajta.



- 7** Szorítsa meg a vágót rögzítő csavart egy keresztfejű csavarhúzóval.



! **Fontos:**

Az Vágókés erősen kell a helyére csavarozni, mert máskülönben a vágási pozíció kissé eltolódhat vagy elferdülhet.

- 8** Zárja le a Karbantartó fedél.

- 9** A vágó cseréje után nyomja meg az OK gombot.

Amikor a kezelőpanel az eljárás megkezdése előtt megjelenített képernyőhöz tér vissza, távolítsa el az Vágókés védőburkát, amely a Karbantartó fedél belsejébe került.

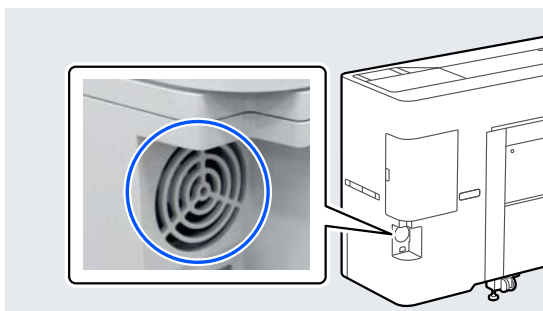
Karbantartás

A nyomtató tisztítása

A nyomtató optimális karbantartásához tisztítsa meg rendszeresen (havonta egyszer).

A külső részek tisztítása

- 1 Vegye ki a papírt a nyomtatóból.
- 2 Győződjön meg arról, hogy a nyomtató és a kijelző is ki van kapcsolva, majd húzza ki a tápkábelt a csatlakozóaljzatból.
- 3 Puha, tiszta törlőronggyal gondosan távolítsa el a port és a piszkot.
A por felgyülemelését megakadályozhatja, ha az alábbi területek hátsó oldalát is megtisztítja.



Ha a nyomtató kifejezetten szennyezett, akkor nedvesítse meg a kendőt egy kevés, semleges hatású tisztítószert tartalmazó vízzel, alaposan csavarja ki, és törölje át a nyomtató felületét. Ezután használjon egy száraz törlőkendőt a maradék nedvesség felitatásához.

! Fontos:

A nyomtató tisztításához soha ne használjon benzint, oldószert vagy alkoholt. Ezek az anyagok a nyomtató felszínének elszíneződését és deformálódását okozhatják.

A belső részek tisztítása

Ha a nyomtatok maszatosak vagy szennyezettek, tisztítsa meg a nyomógörgőket.

Az íróhengerre tapadt tintacseppeket és papírdarabokat el kell távolítani, különben a papír szennyeződését okozhatják.

! Fontos:

Ha az íróhengerről nem távolítják el a port és a papírdarabokat, az a fűvókák eltömődéséhez vagy a nyomtatófej károsodásához vezethet.

A henger tisztítása

Kövesse az alábbi lépéseket a görgő papírbehúzással történő tisztításához.

- 1 Kapcsolja be a nyomtatót és töltse be a rendelkezésére álló legszélesebb papírtekerccset.
[»Papírtekerccs betöltése és eltávolítása« 45. oldal](#)
- 2 Nyomja meg **Forward** gombot.
A papír addig adagolódik, amíg a **Forward** gombot nyomva tartja. Ha a papír nem szennyezett, a tisztítási folyamat véget ért.
- 3 A tisztítás befejezését követően vágja le a papírt.
Nyomja meg a **Cut** gombot a papír levágásához.

A nyomtató belsejének tisztítása

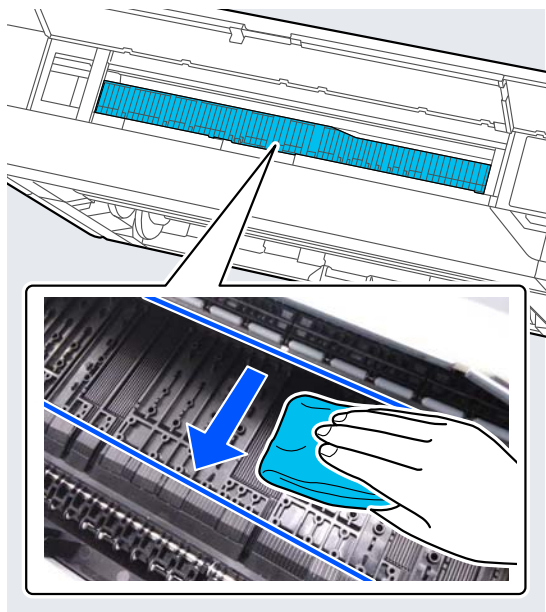
- 1 Győződjön meg arról, hogy a nyomtató és a kijelző is ki van kapcsolva, majd húzza ki a tápkábelt a csatlakozóaljzatból.
- 2 Várjon rövid ideig.
- 3 Nyissa ki a nyomtató fedelet, és puha, száraz ronggyal óvatosan törölje ki a nyomtató belsejébe került port és piszkot.

Alaposan törölje le az alábbi ábrán késsel jelölt részt. A kosz szétszóródását megelőzendő felülről lefelé haladjon. Ha a nyomtató kifejezetten szennyezett, akkor nedvesítse meg a kendőt egy kevés, semleges hatású tisztítószert tartalmazó vízzel, alaposan csavarja ki, és törölje át a nyomtató felületét. Ezután száraz, puha ruhával törölje le a nyomtatót belülről.

Karbantartás

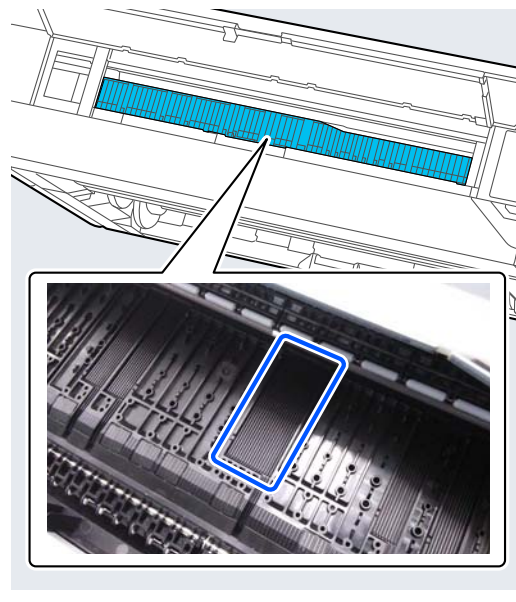
! Fontos:

Tisztítás közben ne érintse meg a görgőket és a tintacsöveket. Ellenkező esetben meghibásodás léphet fel vagy szennyezettek lehetnek a nyomatok.



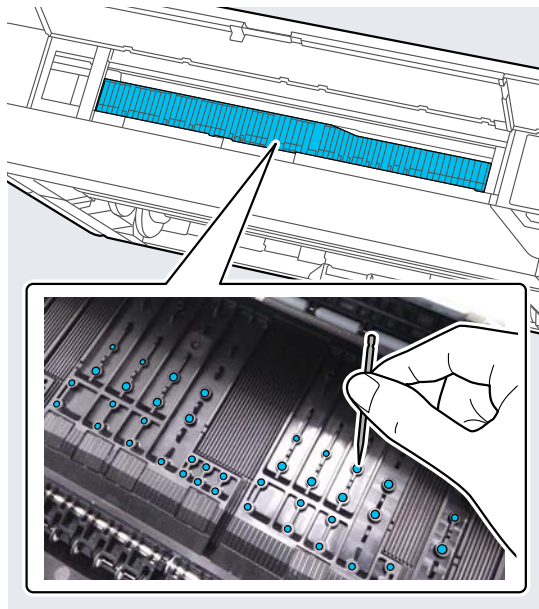
Megjegyzés:

Az alábbi ábrán látható alkatrész könnyen beszennyeződhet, ezért alaposan törölje át.



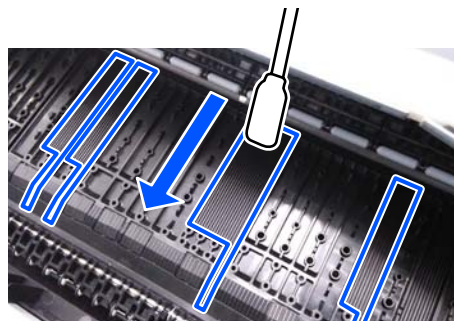
4

Ha papírdarabkák (fehér pornak tűnő apró részek) vannak az íróhengeren, akkor egy fogpiszkáló vagy hasonló eszköz segítségével nyomja be azokat.



5

A nyomtatott papír hátoldala beszennyeződött, törölje át a lentebb látható területet hátulról előre tisztítópálcával.



6

Tisztítás után zárja le a nyomtató fedelet.

Problémamegoldás

Problémamegoldás

Üzenet megjelenése esetén

Ha megjelenik az egyik üzenet az alábbiak közül, olvassa el és kövesse az alábbi utasításokat.

Üzenetek	Teendő
<p>Papírbeállítások módosítása Paper setting in the printer driver is different from paper information registered in the printer. Change paper setting from the application or the driver. For details, see your documentation.</p>	<p>A(z) Epson Media Installer, használatához regisztrált papír adatainak módosításához töltsse be a papírt, majd használja a vezérlőpanelt.</p> <p>A(z) Epson Media Installer szoftvert arra is alkalmazhatja, hogy módosítsa olyan papír adatait, amely nincs betöltve.</p> <p>Ugyanakkor elképzelhető, hogy a(z) Epson Media Installer verziójától függően nem fogja tudni módosítani a használatban lévő papír adatait.</p>
<p>TCP/IP konfiguráció sikertelen The combination of the IP address and the subnet mask is invalid. See your documentation for more details.</p>	<p>Adja meg a valódi IP-címet és az alapértelmezett átjáró értékét. Ellenőrizze a hálózati rendszergazdája segítségével, ha nem tudja a megfelelő értékeket.</p>

Problémamegoldás

Ha hibaüzenet és hibakód jelenik meg

Hibaüzenetek	Teendő
<p>A printer part needs to be replaced. Contact Epson Support. For details, see your documentation.</p> <p>XXXXXXXX (Where XXXXXXXX is a 6-digit or 8-digit alphanumeric code.)</p>	<p>A nyomtató valamelyik egysége élettartama végéhez közelít.</p> <p>Vegye fel a kapcsolatot az Epson terméktámogatással, és közölje velük a karbantartási hívás kódját.</p> <p>Az alkatrész cseréjéig ez az üzenet nem törölhető. A nyomtató meghibásodik, ha folytatja a használatát.</p>
<p>Printer error. Turn power off and on again. If the problem persists, contact Epson Support.</p> <p>XXXXXXXX (Where XXXXXXXX is a 6-digit or 8-digit alphanumeric code.)</p>	<p>Az alábbi helyzetekben a készülék hibaüzenetet jelenít meg.</p> <ul style="list-style-type: none"> <input type="checkbox"/> A tápkábel nincs megfelelően csatlakoztatva <input type="checkbox"/> Nem megszüntethető hiba lépett fel <p>Ha a nyomtató meghibásodik, akkor a készülék automatikusan leállítja a nyomtatást. Kapcsolja ki a nyomtatót, csatlakoztassa le a tápkábelt a fali csatlakozóaljzatról és a nyomtató Egyenáramú csatlakozó, majd csatlakoztassa vissza. Ha a hiba továbbra is előfordul, akkor ismétlje meg néhány alkalommal.</p> <p>Segítségért forduljon az Epson terméktámogatáshoz, ha ugyanaz a szervizhívás-üzenet megjelenik az LCD panelen. A szakemberekkel közölje a szervizhívás kódját: „XXXXXXXX”.</p>

Problémamegoldás

Hibaelhárítás

Nem lehet nyomtatni (mert a nyomtató nem működik)

A nyomtató nem kapcsolódik be

- **Be van dugva a tápkábel csatlakozódugója az elektromos csatlakozóaljzatba vagy a nyomtatóba?**

Győződjön meg róla, hogy a tápkábel megbízhatóan be van dugva a nyomtatóba.

- **Valamilyen probléma van az elektromos csatlakozóaljzattal?**

Ellenőrizze, hogy a csatlakozóaljzat működik-e; ehhez csatlakoztassa a tápkábelt egy másik elektromos készülékhez.

A nyomtató automatikusan kikapcsol

- **A Power Off Timer engedélyezve van?**

A nyomtató automatikus kikapcsolásának elkerülése érdekében válassza az **Off** beállítást.

 „General Settings” 161. oldal

A nyomtató-illesztőprogram nincs szabályosan telepítve (Windows)

- **Ennek a nyomtatónak az ikonja megjelenik a Devices and Printers (Eszközök és nyomtatók)/Printers (Nyomtatók)/Printers and Faxes (Nyomtatók és faxok) mappában?**

- Igen
A nyomtató-illesztőprogramot telepítették. Lásd „A nyomtató nem képes kommunikálni a számítógéppel” című részt.
- Nem
A nyomtató-illesztőprogramot nem telepítették. Telepítse a nyomtatóillesztőt.

- **Megfelel-e a nyomtató csatlakozójának beállítása a nyomtató csatlakozójához?**

Ellenőrizze a nyomtató csatlakozóját.

Kattintson a **Port** fülre a nyomtató Properties (Tulajdonságok) párbeszédpanelén, majd ellenőrizze a **Print to following port(s) (Nyomatás a következő port(ok)ra)** rész beállítását.

- USB: **USBxxx** (az „x” a port számát jelöli) az USB-csatlakozóhoz
- Hálózat: egy megfelelő IP-cím a hálózati csatlakozáshoz

Ha az nem kerül kijelzésre, akkor a nyomtató-illesztőprogram nincs megfelelően telepítve. Törölje és telepítse újra a nyomtató-illesztőprogramot.

A nyomtató-illesztőprogramot nem megfelelően telepítették (Mac)

- **Szerepel a nyomtató a nyomtatók listáján?**

Válassza ki az Apple menüből a **System Preferences (Rendszerbeállítások) — Printers & Scanners (Nyomtatók és lapolvasók)** (vagy a **Print & Fax (Nyomatás és faxolás)** lehetőségre) az Apple menüben.

Ha a nyomtató neve nem kerül megjelenítésre, akkor adja hozzá a nyomtatót a listához.

A nyomtató nem képes kommunikálni a számítógéppel

- **Megfelelően van bedugva a kábel csatlakozódugója?**

Ellenőrizze, hogy az illesztőkábel megfelelően csatlakozik-e a nyomtatóporthoz és a számítógéphez. Azt is ellenőrizze, hogy nem szakadt-e el vagy nem hajlik-e meg túlzottan a kábel. Ha van tartalék kábele, akkor próbálkozzon azzal.

- **Megfelelnek-e az interfész kábel specifikációi a számítógép műszaki adatainak?**

Ellenőrizze, hogy az interfészkábel műszaki adatai megfelelnek-e a nyomtató és a számítógép követelményeinek.

 „Rendszerkövetelmények” 257. oldal

Problémamegoldás

■ Szabályosan használják az USB hub hálózati kapcsolóelemet?

Az USB specifikációja szerint 5 USB hub hálózati kapcsolóelemet lehet láncba kapcsolni. Ajánlatos azonban a nyomtatót a számítógéphez közvetlenül csatlakozó első hub hálózati kapcsolóelemhez bekötni. A használt hubtól függően előfordulhat, hogy a nyomtató működése instabil lesz. Ha ezt tapasztalja, akkor csatlakoztassa az USB kábelt közvetlenül a számítógép USB portjába.

■ A rendszer szabályosan felismerte az USB hub hálózati kapcsolóelemet?

Győződjön meg róla, hogy a számítógép szabályosan felismerte az USB hub hálózati kapcsolóelemet. Ha a számítógép megfelelően felismeri az USB hubot, akkor válassza le az összes USB hubot a számítógépről és csatlakoztassa a nyomtatót közvetlenül a számítógép USB portjába. Az USB hub hálózati kapcsolóelem működéséről érdeklődjön a gyártónál.

Nem tud nyomtatni az adott hálózati környezetben

■ Szabályosak a hálózati beállítások?

A hálózati beállításokat érdeklődjön meg a rendszergazdától.

■ USB kábellel csatlakoztassa a nyomtatót közvetlenül a számítógéphez, majd próbáljon nyomtatni.

Ha USB-n keresztül tud nyomtatni, akkor a hálózati beállításokkal van probléma. Forduljon a rendszergazdához vagy olvassa el a hálózati rendszer útmutatóját. Ha nem tud nyomtatni az USB kábelt használva, akkor lásd a Használati útmutató megfelelő fejezetét.

■ Vezetékes LAN-kapcsolatot használ egy IEEE 802.3az (energiatakarékos Ethernet) kapcsolatot támogató eszközön?

Ha vezetékes LAN-kapcsolatot használ egy IEEE 802.3az (energiatakarékos Ethernet, energiatakarékos Ethernet) kapcsolatot támogató eszközön, a kapcsolat válhat vagy ellehetetlenülhet, esetleg előfordulhat, hogy a kommunikáció sebessége alacsony.

Az alábbi lépésekkel tilthatja le az IEEE 802.3az kapcsolatot a számítógépén és a nyomtatóján a csatlakoztatás előtt.

(1) Húzza ki a számítógép és a nyomtató LAN-kábeleit.

(2) Tiltsa le az IEEE 802.3az kapcsolatot a számítógépen, ha engedélyezve van.

(3) Csatlakoztassa össze a számítógépet és a nyomtatót közvetlenül egy LAN-kábellel.

(4) A nyomtatón tekintse meg a nyomtató IP-címét a **Menu — General Settings — Network Settings — Connection Check**.

(5) Indítsa el a számítógépen a(z) Web Config elemet.

Nyisson meg egy internetes böngészőt, majd adja meg a nyomtató IP-címét.

(6) Válassza a **Network Settings — Ethernet** lehetőséget.

(7) Válassza az **IEEE 802.3az** lehetőség **Off** beállítását.

(8) Kattintson a **Next** gombra.

(9) Kattintson a **Settings** gombra.

(10) Húzza ki a számítógépet és a nyomtatót összekötő LAN-kábelt.

(11) Engedélyezze az IEEE 802.3az kapcsolatot a számítógépén, ha a 2. lépésben letiltotta azt.

(12) Csatlakoztassa a számítógépet és a nyomtatót az 1. lépésben kihúzott LAN-kábellel.

Ha a probléma a fenti lépések elvégzését követően továbbra is fennáll, azt nem a nyomtató okozza, hanem egy másik eszköz.

A nyomtató hibát jelez

■ Olvassa el a kezelőpanelen megjelenő üzenetet.

 „Üzenet megjelenése esetén” 206. oldal

Problémamegoldás

A nyomtató abbahagyja a nyomtatást

■ A nyomtató jelenlegi állapota a Paused (Szüneteltetve) állapotot mutatja? (Windows)

Ha leállítja a nyomtatást vagy a nyomtató abbahagyja a nyomtatást bizonyos hibák miatt, akkor a nyomtatási sor állapota **Pause (Felfüggesztés)** lesz. Ebben az állapotban nem lehet nyomtatni.

Kattintson duplán a nyomtató ikonjára a **Devices and Printers (Eszközök és nyomtatók), Printers (Nyomtatók)** vagy a **Printers and Faxes (Nyomtatók és faxok)** mappában; ha a nyomtatás felfüggesztésre került, nyissa meg a **Printer (Nyomtató)** menüt és szüntesse meg a **Pause (Felfüggesztés)** jelölőnégyzet kijelölését.

■ A nyomtató jelenlegi állapota a Paused (Szüneteltetve) állapotot mutatja (Mac)?

Nyissa meg a nyomtató állapot-párbeszédpanelét, és ellenőrizze, hogy a nyomtatás felfüggesztésre került-e.

(1) Válassza ki az **Apple** menüből a **System Preferences (Rendszerbeállítások) > Printers & Scanners (Nyomtatók és lapolvasók)** (vagy **Print & Fax (Nyomtatás és faxolás) > Open Print Queue (Nyomtatási várólista megnyitása)** lehetőséget.

(2) Kattintson kétszer a **Paused (Szüneteltetve)** állapotú nyomtatóra.

(3) Kattintson a **Resume Printer (Nyomtató működésének folytatása)** lehetőségre.

■ A(z) Adobe® PostScript® 3™ bővítőegységet használja?

Előfordulhat, hogy a(z) Adobe® PostScript® 3™ bővítőegységgel történő nyomtatás sikertelen volt vagy megszakadt. A következőkben további részleteket találhat a problémáról és néhány lehetséges megoldásról.

 „Adobe® PostScript® 3™ bővítő egység” 84. oldal

Az ön által megfigyelt probléma nem szerepel e listán

■ Határozza meg, hogy a hibát a nyomtató-illesztőprogram vagy a felhasználói szoftver okozta-e. (Windows)

Végezzen próbanyomtatást a nyomtató-illesztőprogramból, hogy megállapíthassa, szabályos-e a kapcsolat a nyomtató és a számítógép között, továbbá hogy megfelelőek-e a nyomtató-illesztőprogram beállításai.

(1) Ellenőrizze, hogy a nyomtató be van-e kapcsolva, készenléti állapotban van-e, majd töltsön be A4-es vagy annál nagyobb méretű papírt.

(2) Nyissa meg a **Devices and Printers (Eszközök és nyomtatók), Printers (Nyomtatók)** vagy a **Printers and Faxes (Nyomtatók és faxok)** mappát.


(3) Az egér jobboldali gombjával kattintson a nyomtató ikonjára, majd válassza a **Properties (Tulajdonságok)** lehetőséget.

(4) A Properties (Tulajdonságok) párbeszédpanelen válassza a **General (Általános)** fület és kattintson a **Print Test Page (Tesztoldal nyomtatása)** parancsra.

Bizonyos idő elteltével a nyomtató megkezdi a tesztoldal nyomtatását.

A szabályosan kinyomtatott tesztoldal azt jelenti, hogy a nyomtató és a számítógép közti kapcsolat megfelelő. Folytassa a következő fejezettel.

Nem megfelelően nyomtatott tesztoldal esetén ismét ellenőrizze a fenti paramétereket.

 „Nem lehet nyomtatni (mert a nyomtató nem működik)” 208. oldal

A tesztoldalon látható „Illesztőprogram-verzió” a Windows operációs rendszer saját illesztőprogram verziója. Ez különbözik az Epson nyomtató-illesztőprogram ön által telepített verziójától.

Problémamegoldás

A nyomtató olyan hangokat ad, mintha nyomtatna, de semmit sem nyomtat

A nyomtatófej mozog, de semmit sem nyomtat

■ Ellenőrizze a nyomtató működését.

Nyomtasson ki fúvókaellenőrzési mintát. Mivel a fúvóka-ellenőrző mintázat a számítógép csatlakoztatása nélkül kinyomtatható, ezért ellenőrizheti a nyomtató működését és aktuális állapotát.

 „Fúvóka-ellenőrzés” 189. oldal

Olvassa át a következő fejezetet, ha a fúvóka-ellenőrző mintázat nem kerül megfelelően kinyomtatásra.

■ A Motor self adjustment running. üzenet jelent meg a kezelőpanel kijelzőjén?

A nyomtató a belső motort konfigurálja. Egy ideig ne kapcsolja ki a nyomtatót.

A fúvóka-ellenőrzési minta nem megfelelően került kinyomtatásra

■ Végezze el a fej tisztítását.

A fúvókák el lehetnek tömődve. A fejtisztítás után nyomtassa ki ismét a fúvóka-ellenőrző mintázatot.

 „Nyomtatófej tisztítása” 190. oldal

■ Hosszú ideig nem használták a nyomtatót?

Amennyiben a nyomtatót hosszú ideig nem használták, úgy a fúvókák beszáradhattak és eltömődhetek.

Végezzen nyomtatófej-tisztítást.

 „Fúvóka-ellenőrzés” 189. oldal

A nyomatok nem felelnek meg az elvárásoknak

Gyenge a nyomtatás minősége, a nyomtatási kép nem egyenletes, túl világos vagy túl sötét

■ Eltömődtek a nyomtatófej fúvókái?

Ha a fúvókák el vannak tömődve, akkor adott fúvókák nem képesek a tinta kibocsátására, és a nyomtatási minőség csökken. Nyomtasson ki fúvókaellenőrzési mintát.

 „Fúvóka-ellenőrzés” 189. oldal

■ Elvégezte a Ruled Line Alignment műveletet?

Kétirányú nyomtatáskor a nyomtatófej nyomtat, miközben balra és jobbra mozog. Ha a nyomtatófej rosszul van beigazítva, akkor nyomtatáskor az előnyomott vonalak nem fognak illeszkedni. Ha a függőleges előnyomott vonalak nem esnek egybe kétirányú nyomtatáskor, akkor végezze el a Ruled Line Alignment folyamatát.

 „Előnyomott vonal beállítása” 193. oldal

■ Eredeti Epson tintapatront / tintaadagoló egységet használ?

Ezt a nyomtatót Epson tintapatronokkal / tintaadagoló egységekkel történő használatra tervezték. Nem eredeti Epson tintapatron használatakor a nyomatok halványak lehetnek vagy a nyomtatási kép színe változhat, mivel a készülék nem érzékeli szabályosan a maradék tintát. Feltétlenül a megfelelő tintapatront / tintaadagoló egységet használja.

■ Régi tintapatront / tintaadagoló egységet használ?

Régi tintapatron / tintaadagoló egység használatakor a nyomtatás minősége romlik. Cserélje ki a régi tintapatront / tintaadagoló egységet egy új darabra. Javasoljuk, hogy a patronban / tintaadagoló egységben levő tintát a csomagra nyomtatott lejárati idő előtt (a nyomtatóba helyezéstől számított egy éven belül) teljesen használja el.

Problémamegoldás

■ Felrázta a tintapatronokat / tintaadagoló egységeket?

A nyomtató tintapatronjai / tintaadagoló egységei pigment alapú tintát tartalmaznak. A nyomtatóba telepítésük előtt alaposan rázza fel a tintapatronokat.

☞ „A tintapatronok cseréje (kivéve az SC-P8500DL sorozatnál / SC-T7700DL sorozatnál)” 195. oldal

☞ „A Tintaadagoló egységek cseréje (csak az SC-P8500DL sorozatnál / SC-T7700DL sorozatnál)” 196. oldal

■ A Hordozótípus beállítása megfelelő?

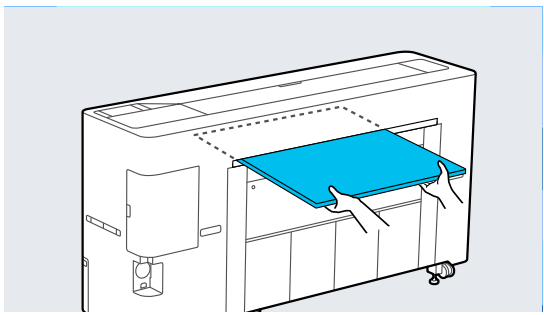
A nyomtatási minőséget befolyásolhatja, ha a nyomtató-illesztőprogram/nyomtató hordozójának beállításai és az aktuális papír adatai nem egyeznek. Feltétlenül egyeztesse a nyomathordozó típusának beállítását a nyomtatóba töltött papíréval.

■ Alacsony minőségi módot választott (pl. Sebesség) a nyomtatási minőség beállításakor?

Ha a **Nyomtatási minőség > Minőségbeállítások** részben megadott beállítások a sebességet helyezik előtérbe, a nyomtatási sebesség a minőség rovására megy és valószínűleg rosszabb nyomtatási minőséghez vezet. A nyomtatási minőség javításához válassza a **Szint** beállításokat, amelyek a minőséget helyezik előtérbe.

■ Plakátpapírra nyomtat?

A nyomtatási minőség a plakátpapír típusától függően romolhat a papír hajlítása miatt. Támassza ki a papír széleit nyomtatás közben, hogy a papír vízszintes legyen.



■ A színkezelés engedélyezve van?

Engedélyezze a színkezelést.

☞ „Nyomtatás színkezeléssel” 128. oldal

■ Összehasonlította a nyomtatási eredményt a monitoron látható képpel?

Mivel a monitorok és a nyomtatók különböző módon állítják elő a színeket, ezért a nyomtatott színek nem mindig lesznek azonosak a képernyőn láthatókkal.

■ Felnyitotta a nyomtató fedelét nyomtatás közben?

Ha felnyitották a nyomtató fedelet nyomtatás közben, akkor a nyomtatófej hirtelen leáll, egyenetlenséget okozva a színekben. Ne nyissa fel a nyomtató fedelét nyomtatás közben.

■ A kezelőpanelen az Ink is low. üzenet jelenik meg?

A nyomtatási minőség romolhat, ha kevés a tinta. A tintapatront / tintaadagoló egységet javasolt kicserélni egy újra. Ha színekülönbségeket fedez fel a tintapatron / tintaadagoló egység cseréjét követően, akkor néhányszor végezze el a nyomtatófej tisztítását.

■ Nagy sebesség nyomtatást használ kereskedelmi forgalomban elérhető papíron?

Ha a Custom Paper beállítást választotta a **Paper Type** menüből, és a színek egyenetlenek a nyomtaton, próbálkozzon a következővel.

- Ha nem regisztrálta a beállításokat a kereskedelmi forgalomban elérhető papírnál A beállítások regisztrálásáról lásd a következő részt.

☞ „A kereskedelmi forgalomban elérhető papírra való nyomtatás előtt” 251. oldal

- Ha regisztrálta a beállításokat a kereskedelmi forgalomban elérhető papírnál Hajtson végre egyirányú nyomtatást. Kövesse az alábbi lépéseket ahhoz, hogy törölje a jelet a nyomtató-illesztőprogram **Nagy sebesség** beállításánál.

Windows: a Nyomtatóbeállítások képernyőn válassza ki a **Minőségbeállítások** pontot a **Nyomtatási minőség** menüből.

Mac: válassza a Print Settings (Nyomtatási beállítások) lehetőséget a listából, és válassza ki az **Speciális színbeállítások** lapfület.

Problémamegoldás

A szín némileg eltér a más nyomtatón kapott színektől

- **A színek eltérőek a nyomtató típusától függően az egyes nyomtatók jellemzői miatt.**

Mivel a tintákat, nyomtató-illesztőprogramokat és nyomtatóprofilokat minden nyomtatómodellhez külön fejlesztik, ezért a különböző nyomtatómodellek által nyomtatott színek némileg eltérőek lehetnek.

Hasonló színeket úgy kaphat, hogy ugyanazt a színbeállítási módszert használja, illetve ugyanazt a nyomtató-illesztőprogram által használt gamma-beállítást alkalmazza.

 „Nyomtatás színkezeléssel” 128. oldal

A precíz színegyeztetés céljából a színkezeléshez használja a színmérő készüléket.

Aggódok a papír vezetőélének nyomtatási minősége, vagyis az eltérő színek/egyenetlen színek miatt

- **A nyomtatás minősége több faktoron múlik, ilyen például a papír minősége és a nyomtatási környezet. A papír vezetőélének margója lehet kis méretű, a színek egyenetlenek vagy eltérők lehetnek.**

Hagyjon nagyobb margót a papír vezetőélénél.

 „Paper Setting” 151. oldal

- **A nyomtató illesztőprogramból, a(z) Minőségbeállítások menüpontban állítsa be az Paper Edge Quality opciót a(z) Add Top Margin elemre vagy a(z) Hordozószél nyomtatási minőségének beállítása elemre.**

A(z) **Add Top Margin** opció mindent duális fej üzemmódban nyomtat ki, így a normál nyomtatási sebesség mellett fog nyomtatni, de a vezetőél margója a normálhoz képest nagyobb lesz.

Mivel a(z) **Hordozószél nyomtatási minőségének beállítása** opció mindent egyszeres fej üzemmódban nyomtat, a nyomtatási sebesség a normálisnál lassabb lesz.

A nyomtat nem a megfelelő pozícióban helyezkedik el a hordozón

- **Meghatározta ön a nyomtatási területet?**

Ellenőrizze a nyomtatási területet a program és a nyomtató beállításainál.

- **A Page Size (Oldalméret) beállítása megfelelő?**

Ha a nyomtató-illesztőprogramban a **Papírtekercs szélesség** vagy a **Paper Size (Papírméret)** beállítása nem felel meg a nyomtatóba betöltött papírnak, akkor előfordulhat, hogy a nyomtat helytelen pozícióban lesz vagy egyes adatok nem a papírra nyomtatódnak. Ebben az esetben ellenőrizze a nyomtatási beállításokat.

- **Ferdén áll a papír?**

Ha az **Off** beállítást választotta a **Detect Paper Skew** lehetőséghez a Printer Settings menüben, akkor a nyomtatás még ferde papír esetén is folytatódik, ami az adatok papíron kívülre nyomtatását eredményezheti. Válassza az **ON** lehetőséget a **Detect Paper Skew** opcióhoz a Printer Settings menüben.

 „General Settings” 161. oldal

- **Illeszkednek a nyomtatási adatok a papírszélességhez?**

Bár normál körülmények között a nyomtatás leáll, ha a nyomatkép szélesebb a papírnál, előfordulhat, hogy a nyomtató a papír határain túlra nyomtat, ha az **Off** beállítás van kiválasztva a **Paper Size Check** lehetőséghez a Printer Settings menüben. Módosítsa a beállítást **ON** értékre.

 „Paper Setting” 151. oldal

- **Túl rövid a Top Margin beállítása?**

Ha a **Top Margin** beállított értéke a Paper menüben szélesebbek, mint az alkalmazásban beállított margók, akkor a **Top Margin** beállított értékeit fogja elsőbbségben részesíteni. Például, ha a bal- és jobboldali margókat 15 mm-esre állította a nyomtató Paper menüjében, és a dokumentum kitölti az oldalt, akkor az oldal bal és jobb szélétől számított 15 mm-es sávokban nem nyomtat a nyomtató.

 „Nyomtatható terület” 79. oldal

Problémamegoldás

A függőleges vezetővonalak rosszul illeszkednek

■ A nyomtatófej nincs beigazítva? (kétirányú nyomtatás esetén)

Kétirányú nyomtatáskor a nyomtatófej nyomtat, miközben balra és jobbra mozog. Ha a nyomtatófej rosszul van beigazítva, akkor nyomtatáskor az előnyomott vonalak nem fognak illeszkedni. Ha a függőleges előnyomott vonalak nem esnek egybe kétirányú nyomtatáskor, akkor végezze el a Ruled Line Alignment folyamatát.

 „Előnyomott vonal beállítása” 193. oldal

A nyomtatott felület kopott vagy szennyezett

■ Túl vastag vagy túl vékony a papír?

Ellenőrizze, hogy a papír kompatibilis-e a nyomtatóval.

 „Támogatott hordozók” 240. oldal

A nyomathordozó-típusokra és a megfelelő beállításokra vonatkozó bővebb információkat más gyártók papírára történő nyomtatás esetén vagy raszteres képfeldolgozó processzor (RIP) használatakor lásd a papírra vonatkozó dokumentációban, vagy lépjen kapcsolatba a papír forgalmazójával, illetve a raszteres képfeldolgozó processzor gyártójával.

■ Ráncos vagy gyűrött a papír?

Ne használjon régi vagy gyűrött papírt. Minden esetben használjon új papírt.

■ Hullámos vagy felkunkorodott a papír?

Ha a papír a hőmérsékletben vagy páratartalomban bekövetkező változások miatt hullámos vagy deformálódottá válik, akkor a papír kopottá válhat.

Ellenőrizze a következő pontokat.

- A papírt éppen a nyomtatás előtt töltsse be a gépbe.
- Ne használjon hullámos vagy gyűrött papírt. Tekercspapír esetén vágja le a hullámos vagy gyűrött részeket, majd töltsse be újra a papírt. Vágott lapok esetén használjon új papírt.

■ A nyomtató fej karcolja a nyomtatandó felületet?

Ha a papír felülete kopott, akkor a rés szélesítéséhez állítsa be a(z) **Custom Paper Setting** opciót a(z) **General Settings** vagy a **Platen Gap** menüből a **Paper Setting** elemből a hézag szélesítéséhez. Ha a nyomtatás eredménye nem javul, cserélje ki a **Paper Eject Roller** vagy módosítsa a **Paper Eject Roller** beállítást a **General Settings** menüpontot a **Use** lehetőségre a **Custom Paper Setting** elemnél. Ugyanakkor ha fényes papírt használ, a(z) **Paper Eject Roller** opció beállítása a(z) **Use** lehetőségre tönkretelheti a nyomtatandó felületet.

 „Paper Setting” 151. oldal

 „General Settings” 161. oldal

■ A nyomtatófej karcolja a papír élét?

A Paper Setting pontban állítsa a **Roll 1** (az SC-P6500E sorozatnál / SC-T3700E sorozatnál **Roll** néven ismert) vagy **Roll 2 - Top/Bottom Margins** paramétert a **45 mm** opcióra.

 „Paper Setting” 151. oldal

■ A nyomtatófej karcolja a papír kimeneti élét?

A papírtól, a nyomtatási körülményektől, a tárolási feltételektől és a nyomtatandó adattól függően a papír alsó része kopottá válhat a nyomtatáskor.

Hozza létre az adatokat újra, szélesebb alsó beállítással.

Ha a probléma továbbra is fennáll, nyomtatás előtt válassza ki a(z) **Optimize Edge Quality** elemet a nyomtató-illesztőprogramban.

■ A nyomtatófej karcolja a papír bal vagy jobb szélét?

A papírtól, a nyomtatási körülményektől, a tárolási feltételektől és a nyomtatandó adattól függően a papír bal vagy jobb széle kopottá válhat a nyomtatáskor.

Hozza létre az adatokat újra, szélesebb bal vagy jobb oldali beállítással. Ha a probléma továbbra is fennáll, forgassa el az adatokat 90 fokkal a nyomtató-illesztőprogramban vagy az Ön által használt szoftverben, majd ezt követően végezze el a nyomtatást.

Problémamegoldás

■ Több oldal nyomtatása esetén az Auto Cut menüpont beállítása Never Cut?

Ha az egyes oldalak vágása nélkül folyamatosan nyomtat, akkor az oldalak összedörzsölődhetnek, kopottá válhatnak. Hozza létre az adatokat az oldalak közötti szélesebb szegéllyel.

■ A nyomtató belseje tisztítást igényel?

A görgők esetleg tisztítást igényelnek. Tisztítsa meg a görgőket a papír adagolásával és kiadásával.

 „A belső részek tisztítása” 204. oldal

■ Próbálja megtisztítani a nyomtatófej körüli területet.

Ha a nyomtatófelület koszos még a korábbi lépések kipróbálását követően is, lásd a következőket a nyomtatófej környékének, kupakjainak és törliinek megtisztításáról.

 „Tisztítás a nyomtatófej és a kupakok körül” 215. oldal

■ Az alsó margó növelése.

A papírhasználattól, a tárolási feltételektől és a nyomtatandó adattól függően a papír alsó része kopottá válhat a nyomtatáskor. Ilyen esetben a legjobb, ha a nyomtatást nagyobb alsó margóval végzi el.

Tisztítás a nyomtatófej és a kupakok körül

Ha a nyomtatófej eltömődés nem hárítható el az automatikus tisztítással, akkor tisztítsa meg a nyomtatófejet és a kupakok körüli területet.

Fontos:

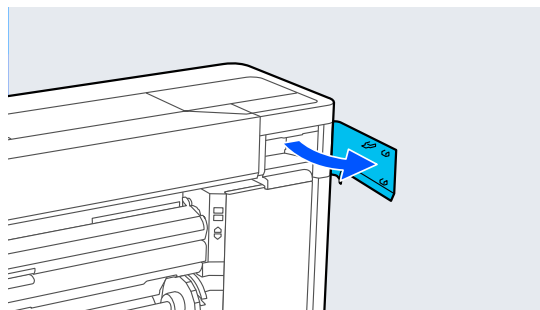
- ❑ *Soha ne érjen hozzá semmilyen alkatrészhez vagy áramköri laphoz azokon kívül, amiket meg kell tisztítani. Ellenkező esetben a nyomtató meghibásodhat vagy csökkenhet a nyomtatási minőség.*
- ❑ *Minden esetben használjon új tisztítópálcákat. Ha már használt pálcát ismételten igénybe vesz, akkor az beszennyezheti a nyomtatót.*
- ❑ *Ne érintse meg kézzel tisztítópálcák végét. Zsírlerakódás képződhet, ami rontja a tisztító hatást.*
- ❑ *A munka megkezdése előtt érintsen meg egy fémtárgyat a statikus elektromosság megszüntetése érdekében.*
- ❑ *Ne tisztítsa a kupakokat organikus oldószerekkel, például alkohollal. Ellenkező esetben károsodhat a nyomtatófej.*
- ❑ *Ne mozgassa el kézzel a nyomtatófejet. Ha ezt az óvintézkedést nem tartja be, a nyomtató megsérülhet.*
- ❑ *Ha a nyomtatóba papírt helyeztek be, akkor javasoljuk, hogy távolítsa el a munka megkezdése előtt.*

A nyomtatófej törlése

- 1** Válassza a **Maintenance — Cleaning the Maintenance Parts — Wiping the Print Head** lehetőséget.

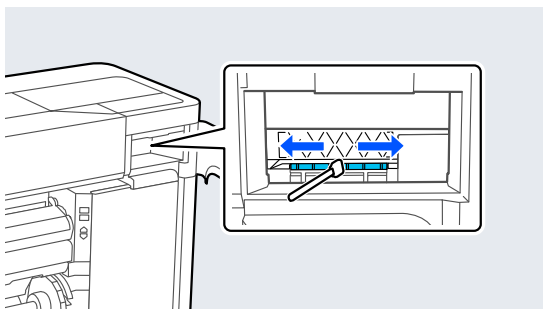
A nyomtatófej elmozdul a tisztítási helyzetbe.

- 2** Nyissa fel a Karbantartó fedél.

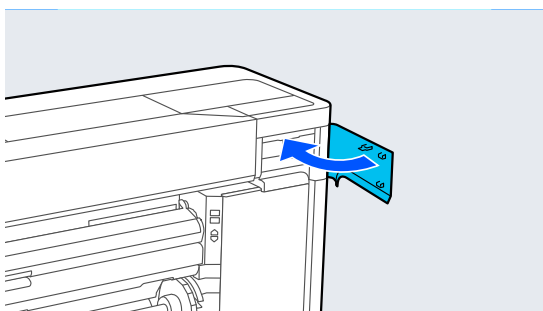


Problémamegoldás

- 3** Táávolítsa el a tintát, a szöszöket és az egyéb szennyeződések a tisztítópálcával.

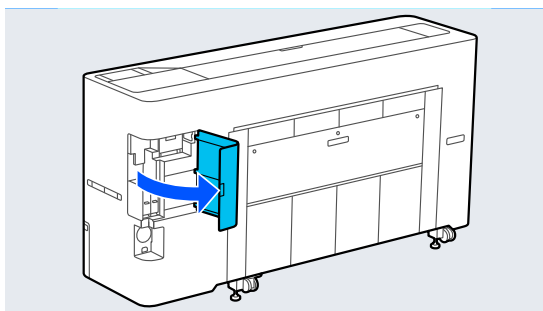


- 4** Zárja le a Karbantartó fedél.

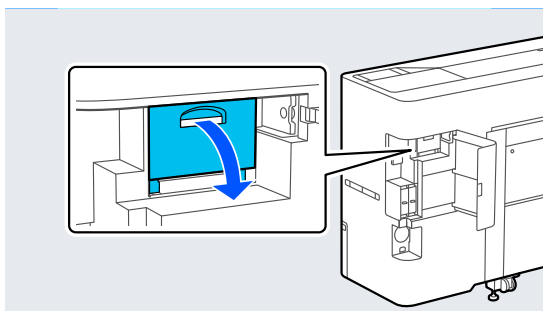


- 5** Menjen a nyomtató hátuljához.

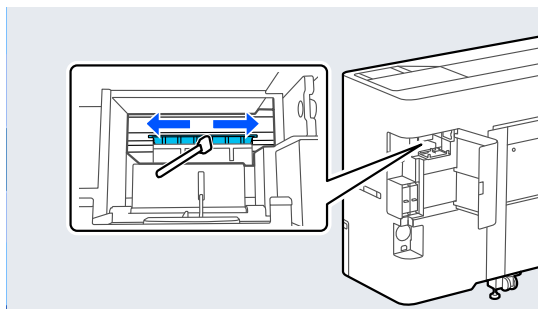
- 6** Nyissa fel a port fedelét.



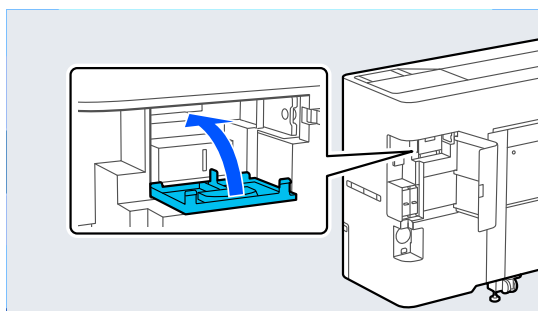
- 7** Nyissa fel a hátsó Karbantartó fedél.



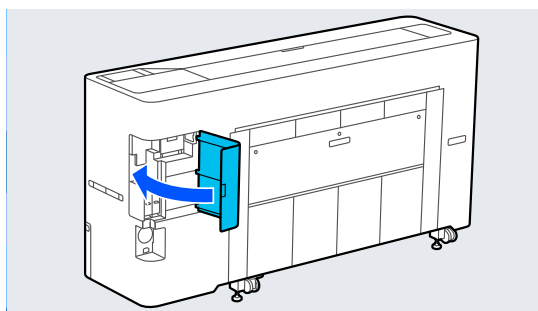
- 8** Tisztítsa meg a nyomtatófej szélét egy tisztítópálcával.



- 9** Zárja le a hátsó Karbantartó fedél.



- 10** Zárja le a port fedelét.



- 11** Nyomja meg a vezérlőpanel OK gombját.
A nyomtatófej visszatér eredeti helyzetébe.

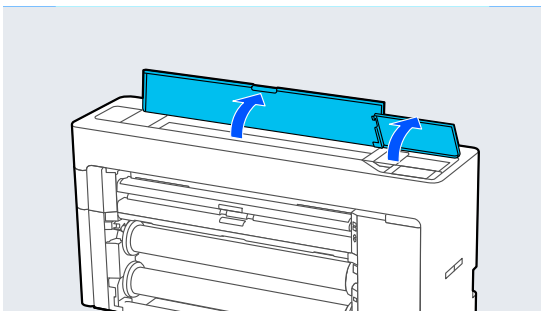
A sapka környékének áttörlése

- 1** Válassza a **Maintenance — Cleaning the Maintenance Parts — Wiping around the Cap** lehetőséget.

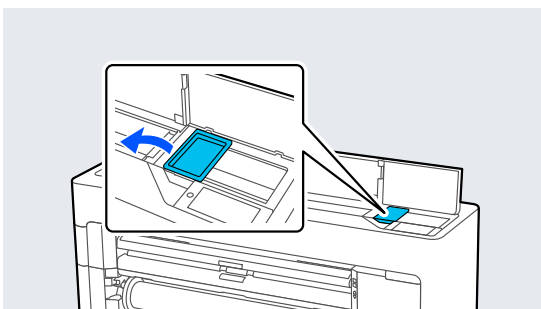
A nyomtatófej elmozdul a tisztítási helyzetbe. Várja meg, amíg a nyomtatófej mozgása leáll.

Problémamegoldás

- 2** Nyissa fel a nyomtató fedelét.



- 3** Távolítsa el az ábrán látható alkatrészt.

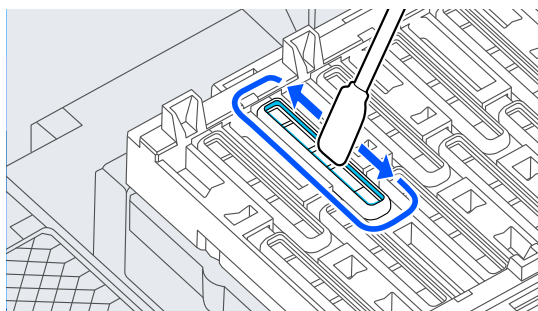
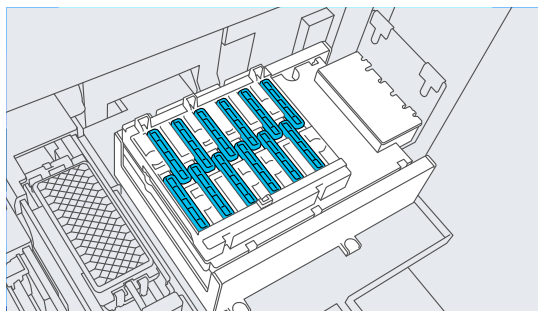
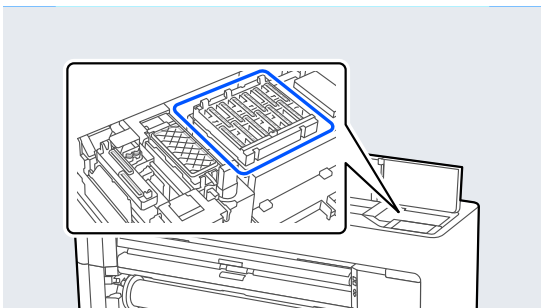


- 4** A kupakoló állomások körüli szennyeződések eltávolításához használjon új tisztítópalcát.

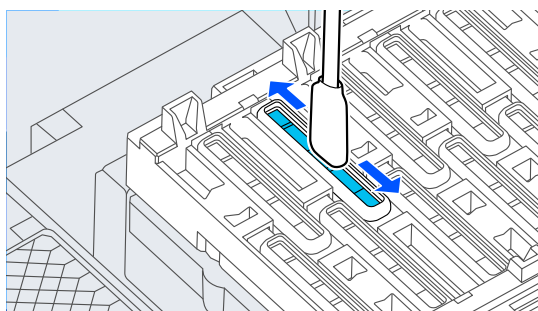
- (1) Tartsa függőlegesen a tisztítópalcát, majd törölje le az összes kupakoló állomás belső részét.

! **Fontos:**

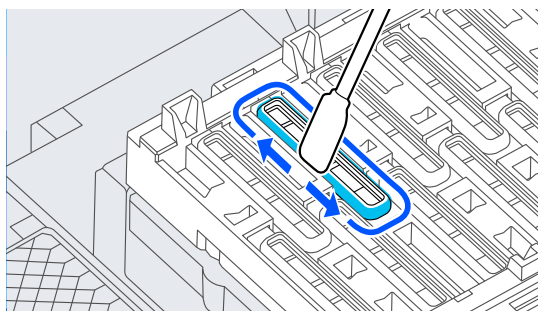
Ne nyomja túl erősen a széleket vagy a kupakok körüli részt csipesszel vagy tisztítópalcával. Ellenkező esetben az alkatrészek eldeformálódhatnak, és a kupakok lezárása nem megfelelően megy végbe.



- (2) Tartsa függőlegesen a tisztítópalcát, majd törölje le az összes kupakoló állomás belső részét.

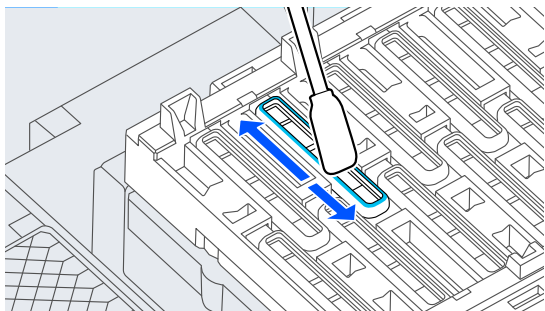


- (3) Tartsa függőlegesen a tisztítópalcát, majd törölje le az összes kupakoló állomás külső részét.

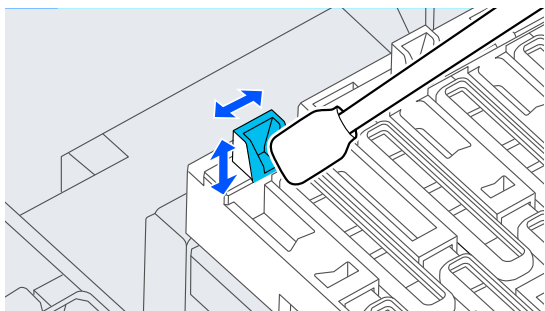
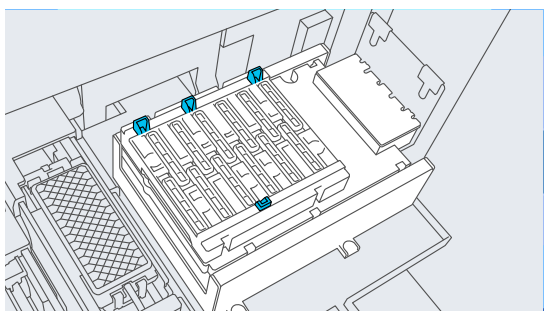


- (4) Törölje meg a teljes kupakoló állomás széleit a tisztítópálca sima felületével.

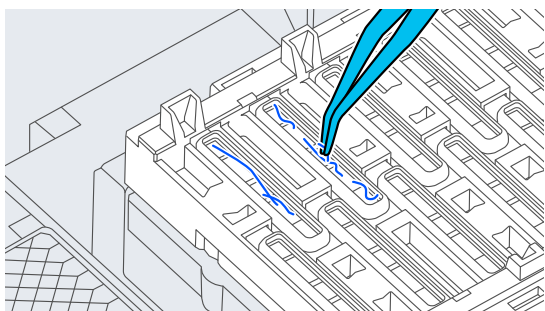
Problémamegoldás



- (5) Tartsa függőlegesen a tisztítópálcat, majd törölje le az összes kupakoló állomás sínjét.

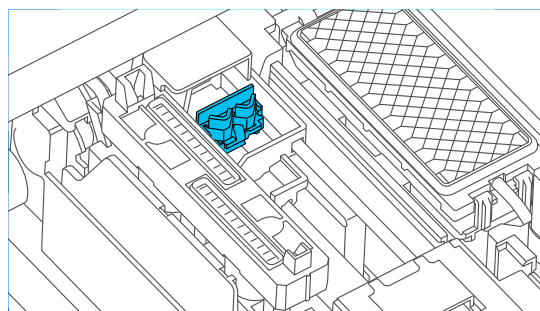
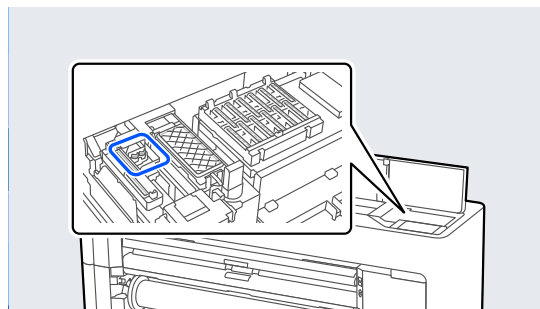


- (6) Ha a kupakokban szöszöket vagy port talál, akkor a tisztítópálca vagy csipeszek segítségével távolítsa el.

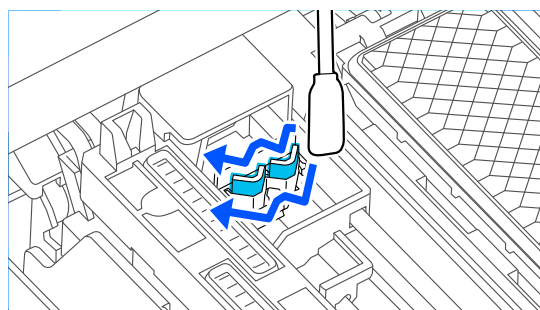


5

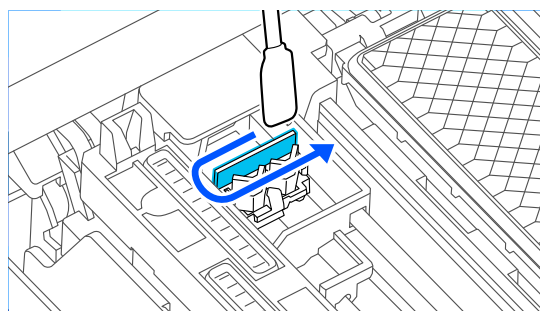
A törlőegységek körüli szennyeződések eltávolításához használjon új tisztítópálcat.



- (1) Törölje meg az első törlőegység környékét.



- (2) Törölje meg a hátsó törlőegység környékét.

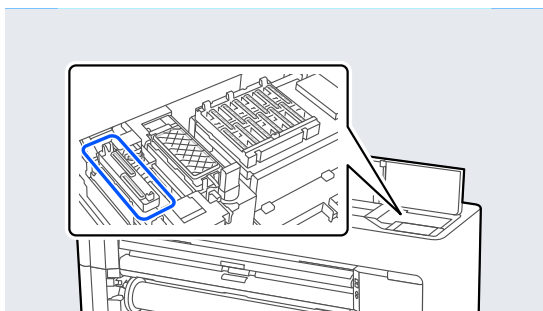


- (3) Törölje meg a wipers (törlőegységek) éleit.

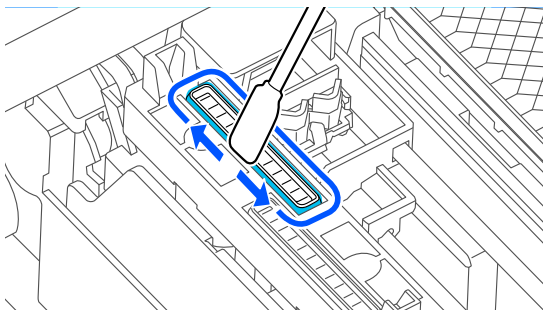
Problémamegoldás

6

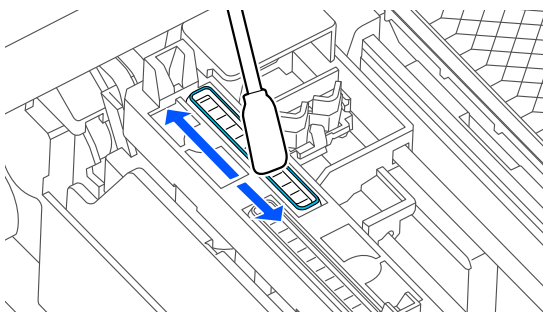
A szívósapkák körüli szennyeződések eltávolításához használjon új tisztítópalcát.



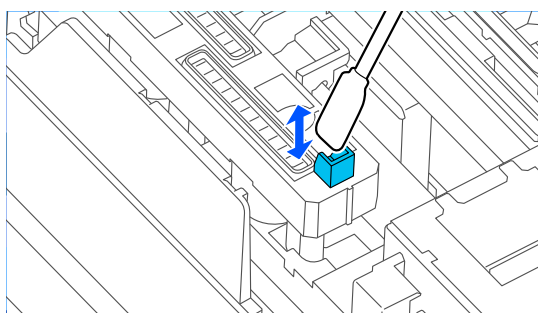
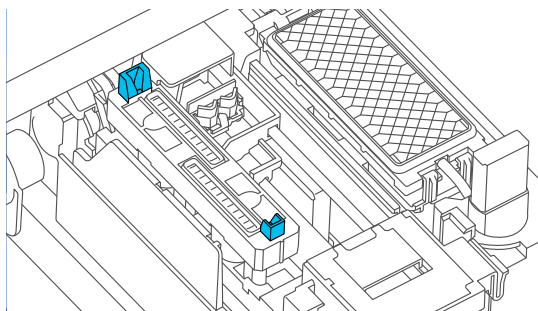
- (1) Tartsa függőlegesen a tisztítópalcát, majd törölje le az összes szívósapka külső részét.



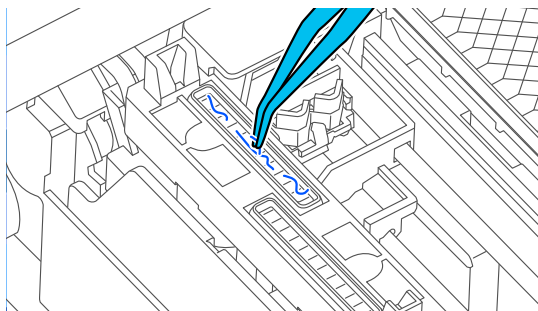
- (2) Törölje meg az összes szívósapka szélét a tisztítópálca sima felületével.



- (3) Tartsa függőlegesen a tisztítópalcát, majd törölje le az összes szívósapka sínjét.

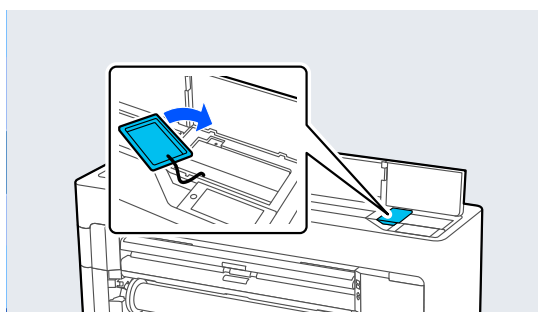


- (4) Ha a kupakokban szöszöket vagy port talál, akkor a tisztítópálca vagy csipeszek segítségével távolítsa el.



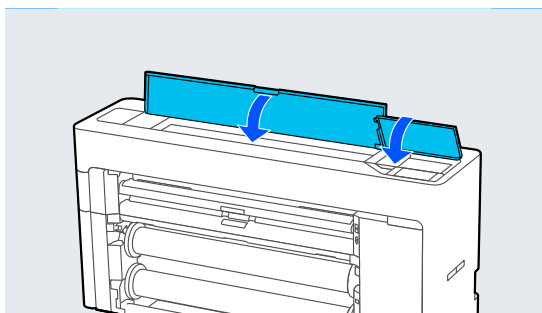
7

Telepítse az ábránjelzett részeket.



Problémamegoldás

- 8** Zárja le a nyomtató fedelét.



- 9** Nyomja meg a kezelőpanel OK gombját.
A nyomtatófej visszatér eredeti helyzetébe. A nyomtatófej eltömődése esetén a tisztítás automatikusan végbemegy.


A papír meggyűrődött

- **A nyomtatót normál szobahőmérsékleten használja?**

A speciális Epson nyomathordozót normál szobahőmérsékleten kell használni (hőmérséklet: 15–25 °C, páratartalom: 40–60%). A például más gyártóktól származó különleges kezelést igénylő vékony papírra vonatkozóan a papírhoz adott dokumentációban található információk.

- **Nem Epson nyomathordozó használatakor elvégezte a papírbeállításokat?**

Nem Epson nyomathordozó használatakor nyomtatás előtt állítsa be a papír jellemzőit (egyéni papír).

 „A kereskedelmi forgalomban elérhető papírra való nyomtatás előtt” 251. oldal

A nyomat gyűrődött



- **A papír szárítása nyomtatás után.**

A papír nyomtatás utáni szárítása csökkentheti a gyűrődések számát.

A papír kitekerése és kinyújtása javíthatja a gyűrött papír minőségén.

- **Csökkentse a nyomtatáskor felhasznált tinta mennyiségét.**

A papír könnyen összegyűrődhet, ha sűrű tintát használ a nyomtatáshoz. Csökkentse a tintasűrűséget az illesztőprogram Fejlett médiavezérlés lehetőségénél.

- **Csökkentse a nyomtatási felbontás értékét.**

A papír könnyen összegyűrődhet, ha nagy felbontás mellett nyomtat. A nyomtató-illesztőprogramból a „Nyomtatási minőség” menüpontban csökkentse a felbontás mértékét.

A nyomtatható felület megkarcolódik



- **Tiltsa le a papírkiadó görgőt.**

A vezérlőpanelen válassza a következőket: **Paper Setting — Roll 1 (Roll)/Roll 2/Cut Sheet — Advanced Paper Settings — Paper Eject Roller — Do Not Use.**

Azonban ha nem használja a papírkiadó görgőt, a nyomtatófej a nyomtatható felülethez dörzsölődhet. Ha a nyomtatható felülethez dörzsölődik, akkor a kezelőpanel **General Settings** vagy **Paper Setting** menüjében növelje meg az íróhenger nyílás szélességét.

Problémamegoldás

A nyomtatott papír hátulja piszkos

■ Válassza az ON beállítást a Paper Size Check számára a Beállítások menüben.

Bár normál körülmények között a nyomtatás leáll, ha a nyomatkép szélesebb a papírnál, ha az **OFF** beállítás van kiválasztva a **Paper Size Check** lehetőséghez a Printer Settings menüben, előfordulhat, hogy a nyomtató a papír szélein túlra nyomtat és eközben tintát juttat a nyomtató belsejébe. Ez megelőzhető a beállítás **ON** értékre történő módosításával.

 „Paper Setting” 151. oldal

 „A belső részek tisztítása” 204. oldal

■ Száraz a tinta a nyomtatott felületen?

A papírtípustól és a nyomtatás sűrűségétől függően a festék eltérő idő alatt szárad meg. Ne kötegelje a papírt addig, amíg a felülete meg nem szárad.

■ Az íróhenger tisztítást igényel?

Tisztítsa meg a nyomtató belsejét.

 „A belső részek tisztítása” 204. oldal

Túl sok tinta kerül a papírra

■ A Hordozótípus beállítása megfelelő?

Ellenőrizze, hogy a nyomtató-illesztőprogram **Hordozótípus** beállításai megfelelnek az aktuálisan használt papír számára. A papírra vitt tinta mennyisége a hordozó típusától függ. Ha a beállítások nem felelnek meg a betöltött papír számára, akkor előfordulhat, hogy túl sok tinta kerül a papírra.

■ Megfelelő a Színsűrűség beállítása?

A nyomtató-illesztőprogramból az **Fejlett médiavezérlés** párbeszédpanelen csökkentse a tinta sűrűségét. Előfordulhat, hogy a nyomtató bizonyos papírokra túl sok tintával nyomtat. További részletekért lásd a nyomtató-illesztőprogram súgóját a Fejlett médiavezérlés párbeszédpanelen.

■ Pauszpapírra nyomtat?

Ha pauszpapírra **Szürke** módban nyomtat, és a nyomtatás során túl sok tinta fogy, jobb eredményt érhet el, ha kisebb nyomtatási sűrűséget állít be a nyomtató-illesztőprogram **Fejlett médiavezérlés** párbeszédpaneljén.

Margók jelennek meg keret nélküli nyomtatáskor

■ Szabályosak-e a nyomtatási adatok beállításai a programban?

Gondoskodjon róla, hogy az alkalmazásban, továbbá a nyomtató-illesztőprogramban a szabályos papírbeállítások kerüljenek alkalmazásra.

 „A betöltött papír beállítása” 61. oldal

■ Szabályosak a papírbeállítások?

Győződjön meg róla, hogy a nyomtató papírbeállításai illenek a használt papírhoz.

■ Módosította a nagyítás mértékét?

Állítsa be a nagyítás mértékét a szegély nélküli nyomtatáshoz. Margók akkor jelenhetnek meg, ha a nagyítás mértékét a **Normál** opcióra állítja.

 „Szegély nélküli nyomtatás” 104. oldal

■ Szabályosan tárolják a papírt?

A papír megnyúlhat vagy összehúzódhat, amennyiben azt nem szabályosan tárolják, ezért margók jelenhetnek meg rajta még szegély nélküli nyomtatás esetén is. A tárolási módszerrel kapcsolatos további információkért lásd a papírhoz mellékelt dokumentációt.

■ Olyan papírt használ, amely támogatja a szegély nélküli nyomtatást?

A keret nélküli nyomtatást nem támogató papír kitágulhat vagy összehúzódhat nyomtatás közben, így akkor is megjelennek a margók, ha keret nélküli nyomtatás van beállítva. Javasoljuk olyan papírt használatát, amely támogatja a szegély nélküli nyomtatást.

■ Próbálja meg beállítani a papírvágót.

Abban az esetben, ha szegély nélküli nyomtatáskor margók jelennek meg a papírtekercs tetején és alján, próbálkozzon az **Adjust Cut Position** lehetőség General Settings menüpontból való végrehajtásával. Az csökkentheti a margókat.

 „General Settings” 161. oldal

Problémamegoldás

Adagolási és kiadási problémák

A nyomtató nem képes adagolni vagy kiadni a papírt

■ Megfelelő helyzetben tették be a papírt?

A megfelelő papírbetöltéssel kapcsolatban lásd az alábbiakat.

 „Papírtekercs betöltése és eltávolítása” 45. oldal

 „Vágott lapok betöltése és eltávolítása/Plakát-papír” 53. oldal

Ha a papírt szabályosan töltötték be, akkor ellenőrizze a használt papír állapotát.

■ Megfelelő irányban tették be a papírt?

Álló helyzetben töltsen be plakátpapírt. Ha nem a megfelelő irányban tölti be a papírt, akkor a készülék esetleg nem ismeri azt fel és hiba következhet be.

 „Vágott lapok betöltése és eltávolítása/Plakát-papír” 53. oldal

■ Ráncos vagy gyűrött a papír?

Ne használjon régi vagy gyűrött papírt. Minden esetben használjon új papírt.

■ Nedves a papír?

Semmiképpen ne használjon nedves papírt. Ezen kívül a speciális Epson nyomathordozót a zacskóban kell hagyni, amíg nem szándékozik felhasználni azt. Ha azt hosszú ideig csomagolás nélkül tárolják, akkor a papír összetekeredik és magába szívja a nedvességet, ami megakadályozza a szabályos papíradagolást.

■ Hullámos vagy felkunkorodott a papír?

Ha a papír a hőmérsékletben vagy páratartalomban bekövetkező változások miatt hullámos vagy deformálódottá válik, akkor előfordulhat, hogy a nyomtató nem tudja megfelelően felismerni a papír méretét.

Ellenőrizze a következő pontokat.

- A papírt éppen a nyomtatás előtt töltsen be a gépbe.
- Ne használjon hullámos vagy gyűrött papírt. Tekercspapír esetén vágja le a hullámos vagy gyűrött részeket, majd töltsen be újra a papírt. Vágott lapok esetén használjon új papírt.

■ Túl vastag vagy túl vékony a papír?

Ellenőrizze, hogy a papír kompatibilis-e a nyomtatóval. A nyomathordozó-típusokra és a megfelelő beállításokra vonatkozó bővebb információkat más gyártók papírára történő nyomtatás esetén vagy raszteres képfeldolgozó processzor (RIP) használatkor lásd a papírra vonatkozó dokumentációban, vagy lépjen kapcsolatba a papír forgalmazójával, illetve a raszteres képfeldolgozó processzor gyártójával.

■ A nyomtatót normál szobahőmérsékleten használja?

A speciális Epson nyomathordozót normál szobahőmérsékleten kell használni (hőmérséklet: 15–25 °C, páratartalom: 40–60%).

■ Papír akadt el a nyomtatóban?

Nyissa fel a nyomtató fedelét, és ellenőrizze, hogy nem akadt-e el a papír, illetve hogy nincsenek-e idegen tárgyak a nyomtatóban. Ha elakadt a papír, végezze el a **Maintenance — Remove Paper** műveletet.

■ A papírbehúzás ereje túl nagy?

Ha továbbra is problémákkal szembesül a kiadott papírral kapcsolatban, akkor próbálja csökkenteni a papír behúzásának erejét (a behúzás ereje azt határozza meg, hogy a nyomtató mekkora erőt használ a papír nyomtatási útvonalon tartásához).

 „Paper Setting” 151. oldal

■ Olyan papírt használ, amely könnyen hajlik?

Ha könnyen hajló papírt használ, akkor győződjön meg róla, hogy minimum 23 fokos szobahőmérsékletű helyen van.

Problémamegoldás

A görgőjelölések a papír bal oldalán láthatók

■ A papírtekercs az Auto Loading (Automatikus betöltés) funkcióval kerül adagolásra?

A görgőjelölések papírtól függően a papír bal oldalára kerülhetnek az automatikus adagolás vagy görgőváltás esetén. Ebben a helyzetben az alábbi intézkedéseket végezheti el.

- Válassza a **Menu — General Settings — Printer Settings — Paper Source Settings — Roll Paper Setup — Auto Loading — Off** lehetőséget a papírtekercs kézi adagolásához.
[„A papírtekercs manuális adagolása” 67. oldal](#)
- Ha a görgőjelölések a kézi adagolást követően is megmaradnak, adagolja kézzel a papírt, meg nem hallja kétszer sípolni a nyomtatót.
- Tekercsváltással végzett nyomtatáskor a görgőjelölések görgőváltáskor a papíron maradhatnak. A **Menu — General Settings — Printer Settings — Roll Paper Setup — Paper Source Settings — Roll Switching** menüpontban válassza a **Roll 1** vagy a **Roll 2** lehetőséget.

A papír nem gyűlik össze a papírkosárban vagy a papírkosár használatakor meggyűrődik és behajlik

■ A nyomtatási feladat sok tintát igényel vagy a munkakörnyezet erősen párás?

A feladattól és a munkakörnyezettől függően előfordulhat, hogy a papír nem gyűlik össze a papírkosárban, A következő lépések közül hajtsa végre a megfelelőt.

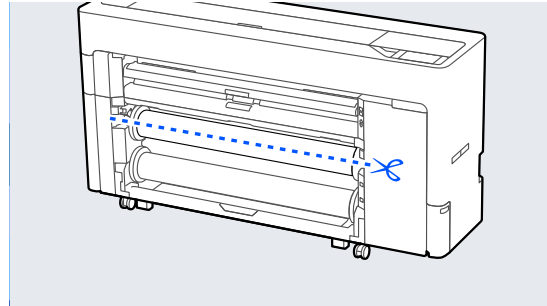
- A papír nem gyűlik össze a papírkosárban: ahogy a papír kiadásra kerül a nyomtatóból, a kezével könnyedén nyomja a papírkosárba.
- Az automatikus vágás után a papír behajlik: válasszon kézi vágást és a vágás után mindkét kezével fogja meg a papírt.
- A papír meggyűrődik és nem jól gyűlik össze a papírkosárban: miután becsukta a papírkosár ajtaját, folytassa a nyomtatást. Mielőtt a nyomtatóból kiadott papír a padlóra érne, két kézzel fogja meg, és könnyedén támassza meg mindaddig, amíg a nyomtatás be nem fejeződik.

Papírtekercs-elakadás

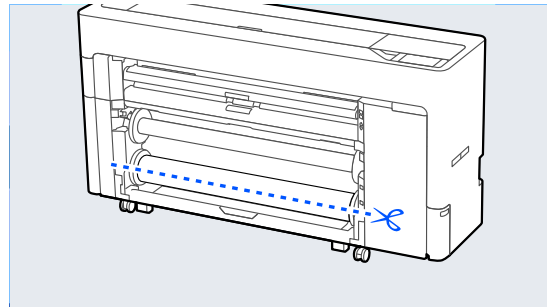
Az alábbi lépések szerint távolítsa el az elakadt papírt:

1 Vágja meg a papírt az ábrán látható helyen.

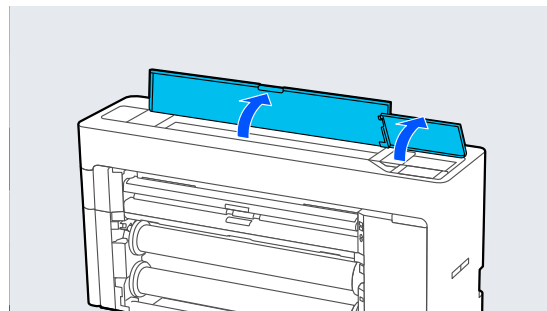
1. tekercs / Tekercs



2. tekercs



2 Nyissa fel a nyomtató fedelét.

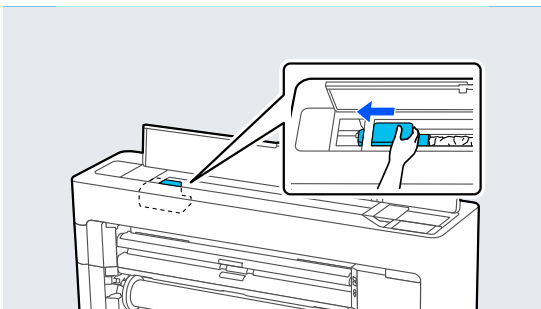


Fontos:

Ne érintse meg a nyomtatófej körüli kábeleket. Ellenkező esetben meghibásodás léphet fel.

Problémamegoldás

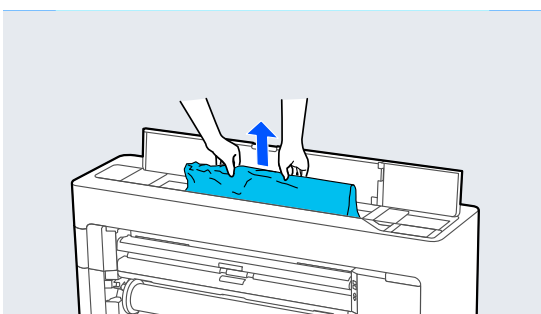
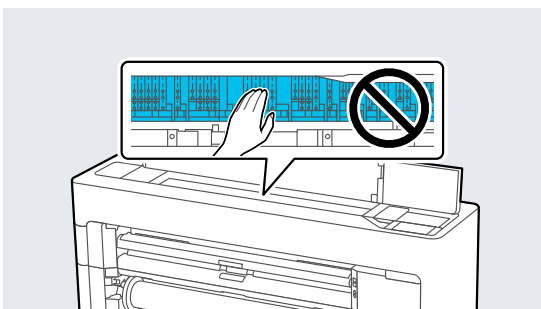
- 3** Ha a nyomtatófej a hordozó felett va, mozgítsa el onnan.



! Fontos:

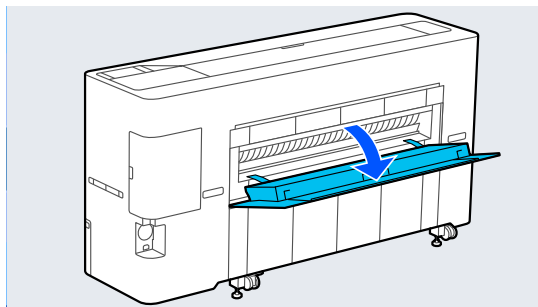
A papírelakadások tisztításán kívül ne érintse meg a nyomtatófejet. Ha kézzel megérinti a nyomtatófejet, a statikus elektromosság meghibásodást okozhat.

- 4** Húzza ki a papírt.
Ne érjen hozzá az ábrán mutatott részekhez.



- 5** Zárja le a nyomtató fedelét.

- 6** Ha papír maradt a nyomtatóban, nyissa fel a hátsó fedelet, és vegye ki a papírt.



- 7** Kapcsolja ki, majd újra be a nyomtatót.

- 8** Töltse be újra a papírt, és folytassa a nyomtatást.

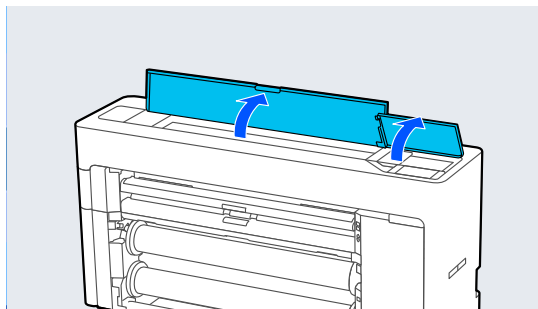
! Fontos:

A papír ismételt betöltése előtt vágja le vízszintesen a papírtekercs szélét. Vágja le a hullámos vagy meggyűrt részeket. Ha a papírszélel probléma van, csökkenhet a nyomtatási minőség és papírelakadások történhetnek.

Vágott lapok elakadása

Az alábbi lépések szerint távolítsa el az elakadt papírt:

- 1** Nyissa fel a nyomtató fedelét.

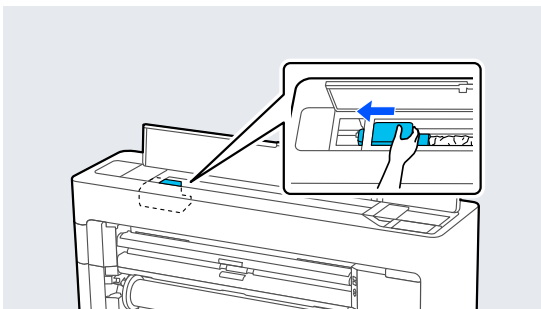


! Fontos:

Ne érintse meg a nyomtatófej körüli kábeleket. Ellenkező esetben meghibásodás léphet fel.

Problémamegoldás

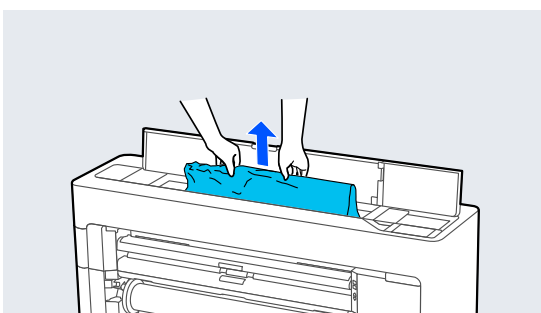
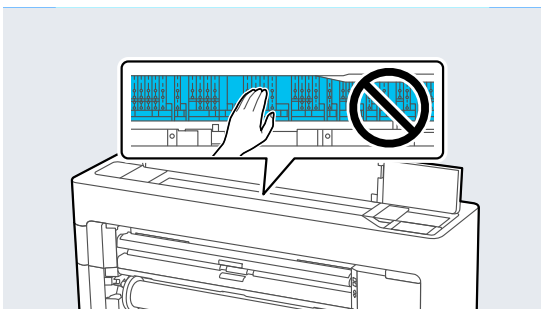
- 2** Ha a nyomtatófej a hordozó felett va, mozgítsa el onnan.



! Fontos:

A papírelakadások tisztításán kívül ne érintse meg a nyomtatófejet. Ha megérinti a nyomtatófejet, a statikus elektromosság meghibásodást okozhat.

- 3** Húzza ki a papírt.
Ne érjen hozzá az ábrán mutatott részekhez.



- 4** Zárja le a nyomtató fedelét.
5 Kapcsolja ki, majd újra be a nyomtatót.
6 Töltse be újra a papírt, és folytassa a nyomtatást.

Az eredeti példány elakadt (csak az SC-P8500DM sorozatnál / SC-T7700DM sorozatnál / SC-T5700DM sorozatnál)

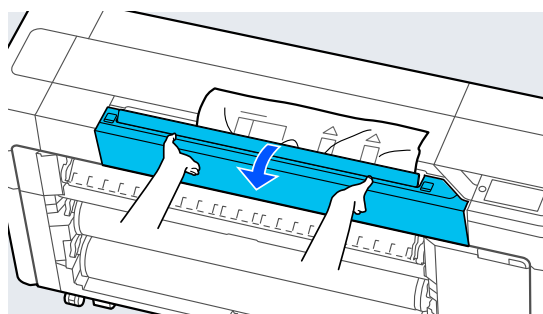
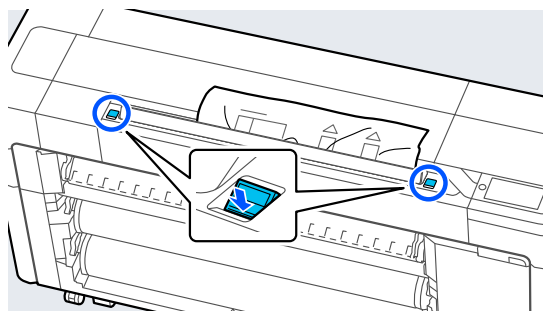
Az alábbi lépések szerint távolítsa el az elakadt eredeti példányt.

! Vigyázat!

A lapolvasó fedelének felnyitásakor és lezárásakor tartsa távol a kezét a fedél és a nyomtató közötti csatlakozási ponttól.

Ha az ujjai vagy a kezei becsípődnek, akkor megsérülhetnek.

- 1** Nyissa fel a lapolvasó fedelét.

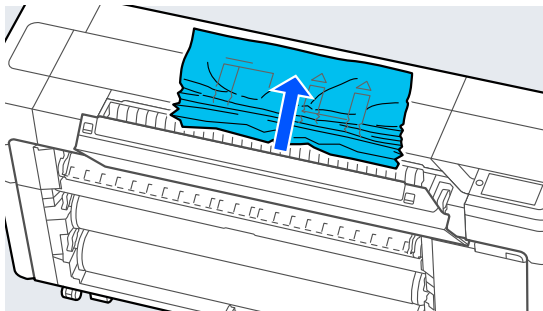


! Fontos:

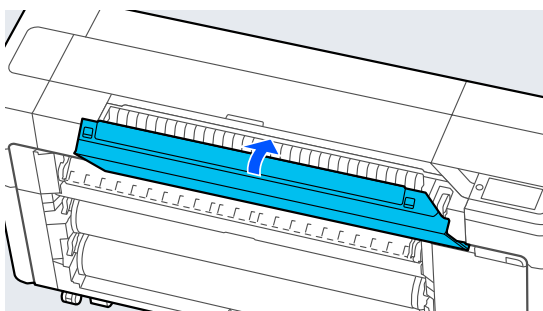
Ne támaszkodjon vagy ne helyezzen semmilyen tárgyat a lapolvasó fedelére.

Problémamegoldás

- 2** Távolítsa el az elakadt eredeti példányt.




- 3** Zárja le a lapolvasó fedelét.



Egyéb

A kezelőpanel kijelzője mindig kikapcsol

■ **A nyomtató alvó módban van?**

Az alvó üzemmód törölődik, ha nyomtatási feladat érkezik vagy megnyomják a kezelőpanel  gombját. Az alvó üzemmódba lépés előtti késleltetés a General Settings menüben módosítható.

 „General Settings” 161. oldal

A színes tinta hamar elfogy, még akkor is, ha a nyomtatást fekete-fehér üzemmódban végzi vagy fekete adatokat nyomtat

■ **A színes tinta a nyomtatófej tisztítása miatt fogy.**

Ha a **Print Head Cleaning** vagy **Power Cleaning** végrehajtása során az összes fúvókát kijelöli, a művelet az összes szín tintáját használni fogja. (Még ha a B&W (Fényerő és szélesség) módot választotta is, minden tintaszín eltűnik a nyomtatófej tisztítása során.)

 „Nyomtatófej tisztítása” 190. oldal

A papír nem tisztán van levágva

- Ha a kezelőpanelen a **Quick Cut** beállítása **On**, akkor a papírtól függően lehet, hogy a papír elvágása nem az alább látható tiszta módon fog történni.



Válassza a következőket a kezelőpanelen: **General Settings** — **Printer Settings** — **Paper Source Settings** — **Roll Paper Setup** — **Cut Settings** — **Quick Cut** — **Off**.

■ **Cserélje ki a papírvágót.**

Ha a papír nem megfelelően kerül levágásra, akkor cserélje a vágót.

 „Az Vágókés cseréje” 202. oldal

Fény észlelhető a nyomtató belsejében

■ **Ez nem jelent meghibásodást.**

A fény egy piros jelzőfény a nyomtató belsejében.

A rendszergazdai jelszó elkallódott

- Ha elfelejtette a rendszergazdai jelszót, forduljon a viszonteladójához vagy az Epson terméktámogatáshoz.

A fejtisztítás automatikusan megy végbe

- A nyomtató automatikusan fejtisztítást hajthat végre a nyomtatási minőség biztosítása érdekében.

Problémamegoldás

A rendszer nem tudja frissíteni a nyomtató firmware-jét

- **Vannak folyamatban lévő vagy nyomtatandó feladatok a nyomtatón?**

Várja meg, amíg a nyomtatási művelet befejeződik vagy törölje ezeket a feladatokat.

A nyomtatás leáll VPN (Virtuális Privát Hálózat) környezetben történő nyomtatáskor

- **Próbálja meg beállítani a hálózati beállítás értékét a következőre: 100Base-TX Auto.**

Ezt a vezérlőpult alábbi menüjéből végezheti el: Beállítások — Általános beállítások — Hálózati beállítások — Minőségbeállítások.

A hálózati beállításokat a(z) Web Config vagy a(z) Epson Device Admin elemekben is elvégezheti.

- **Végezzen nyomtatást az SSD Unit (SSD egység) használatával. Nyomtatás előtt tárolja el a nyomtatási adatokat az SSD Unit (SSD egység).**

Válassza ki a Nyomtatás az Adatátvitel befejezése után vagy a Nyomtatási mód — Csak mentés lehetőséget a nyomtató-illesztőprogram Merevlemez beállítások menüpontjában.

A nyomtató kikapcsolódott áramszünet miatt

- **Kapcsolja ki, majd ismét vissza a nyomtatót.**

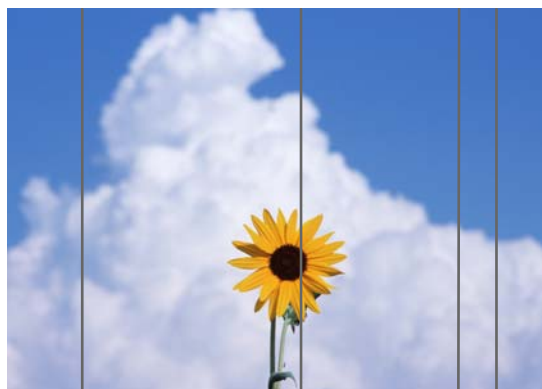
Amennyiben a nyomtató kikapcsolása nem megfelelően történt, előfordulhat, hogy nem történt meg megfelelően a nyomtatófej szabályos lezárása. Ha a nyomtatófej hosszú ideig nincs kupakkal lefedve, akkor a nyomtatási minőség romolhat.

Amikor bekapcsolja a nyomtatót, a kupakok lezárása automatikusan megtörténik néhány percen belül.

Emellett amennyiben a nyomtató kalibrálás közben kikapcsol, az adatátvitel és a beállítási értékek írása nem történik meg megfelelően. A dátum inicializálásával együtt végbemegy a beállítási értékek inicializálása is.

Másolási vagy lapolvasási problémák (csak az SC-P8500DM sorozatnál / SC-T7700DM sorozatnál / SC-T5700DM sorozatnál)

Csíkok láthatók a beolvasott vagy másolt dokumentumokon



Kövesse az alábbi lépéseket a lapolvasó belsejének megtisztításához. A lapolvasó üvegfelületére vagy a fehér táblára tapadt por vagy szennyeződés nem kívánatos vonalakat vagy foltokat okozhat a másolatokon és a beolvasott képeken.

Ha a lapolvasó nagyon szennyezett, törölje tisztára.

Vigyázat!

A lapolvasó fedelének felnyitásakor és lezárásakor tartsa távol a kezét a fedél és a nyomtató közötti csatlakozási ponttól.

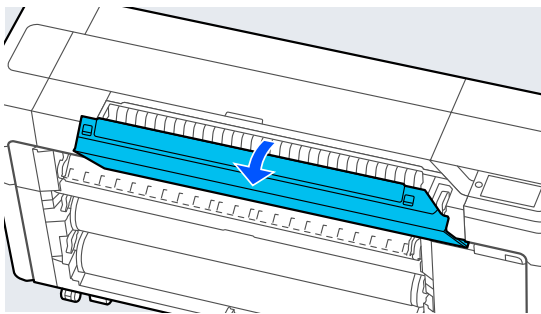
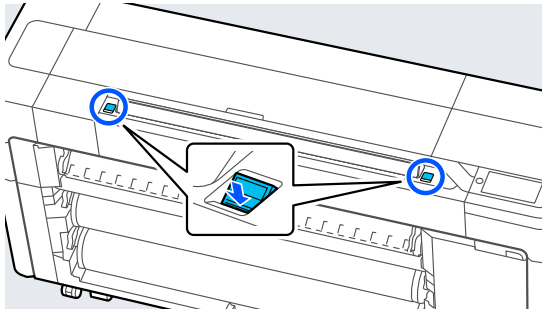
Ha az ujjai vagy a kezei becsípődnek, akkor megsérülhetnek.

Fontos:

- ❑ *Ne használjon illékony vegyszert, például alkoholt vagy festékhígítót. Használata deformálódást vagy elszíneződést okozhat.*
- ❑ *Közvetlenül ne vigyen fel és ne alkalmazzon folyadékot vagy permetes kenőanyagot a lapolvasón. A berendezés és annak áramköre megsérülhet, így előfordulhat, hogy a nyomtató nem fog megfelelően működni.*

Problémamegoldás

- 1** Nyissa fel a lapolvasó fedelét.



- 2** Egy puha törlőkendő tiszta oldalával óvatosan törölje le a lapolvasót.



! Fontos:

- Ne nyomja meg túlzottan az üveg felületét.
- Ne használjon kefét vagy egyéb kemény tárgyat. Ezekkel felsértheti az üveg felületét, amely ronthat a beolvasás minőségén.
- Közvetlenül ne permetezze a tisztítószert az üvegfelületre.

- 3** Miután befejezte a tisztítást, zárja le a lapolvasó fedelét.

! Fontos:

Rögtön zárja le a lapolvasó fedelét, mielőtt befejezte a tisztítást, így megelőzheti, hogy por kerüljön a berendezés belsejébe.

Nem lehet megfelelően adagolni az eredeti példányokat

Amennyiben az eredeti példány jobb oldali betöltési pozíciója helytelen, az eredeti példányokat nem lehet megfelelően adagolni.

Ügyeljen rá, hogy az eredeti példány jobb éle egyenesen illeszkedjen. Ha a dokumentum betöltése nem egyenes, használja a lapolvasó-élvezetót.



Ha nem tudja megfelelően adagolni az eredeti példányt, akkor módosítsa az **Original Size** vagy a **Scan Size** elemet a standard méretre az **Auto Detect** menüpontban.

■ **Az eredeti ferdén lett betöltve?**

Töltse be újra az eredeti példányt. Amennyiben az eredeti ferdén lett betöltve, akkor azt nem lehet megfelelően adagolni.

■ **Az eredeti példány visszahajlott?**


Hajtsa ki az eredeti példányt.

Amennyiben az eredeti példány visszahajlott, de a nyomtatót az **Auto Detect** módra állította az **Original Size** vagy a **Scan Size** menüben, akkor elképzelhető, hogy a berendezés nem tudja megfelelően értelmezni az eredeti példány szélességét, és emiatt az eredeti példányt nem tudja kellően adagolni.

Problémamegoldás

■ A lapolvasó belsejének megtisztítása.

Amennyiben a nyomtatót az **Auto Detect** módra állította az **Original Size** vagy a **Scan Size** menüben, akkor elképzelhető, hogy a berendezés nem tudja megfelelően értelmezni az eredeti példány szélességét, és emiatt az eredeti példányt nem tudja kellően adagolni.

A lapolvasó belsejének megtisztítási módja
 „Csíkok láthatók a beolvasott vagy másolt dokumentumokon” 227. oldal

■ Lehet, hogy olyan eredetit használ, amelyet nem lehet elhelyezni.

A nem elhelyezhető eredetikekre vonatkozó részletekért tekintse meg a következőt.

 „Nem betölthető dokumentumok” 143. oldal

■ Az eredeti ferdén lett betöltve?

Töltse be újra az eredeti példányt. Amennyiben az eredeti ferdén lett betöltve, akkor azt nem lehet megfelelően adagolni.

A rendszer nem ismeri fel megfelelően az eredeti méretet (Original Size) vagy a beolvasási méretet (Scan Size)

■ Az Original Size vagy a Scan Size az Auto Detect elemre van állítva?

Ha az **Original Size** vagy a **Scan Size** az **Auto Detect** értékre van állítva, akkor lehet, hogy a rendszer az eredeti példány méretét nem ismeri fel megfelelően. Állítsa be az **Original Size** vagy a **Scan Size** elemet.

■ A lapolvasó belsejének megtisztítása.

A lapolvasó üvegfelületére vagy a táblára tapadt por vagy egyéb szennyeződés hatására az eredeti dokumentum méretét a rendszer lehet, hogy nem megfelelően érzékeli. Tekintse meg az alábbi pontot, és a tisztításhoz végezze el ugyanazt a folyamatot.

 „Csíkok láthatók a beolvasott vagy másolt dokumentumokon” 227. oldal

A másolatok nincsenek a papírtekercs szélességéhez felnagyítva

■ A kicsinyítési/nagyítási másolási beállítás az Auto Fit Page — On elemre van állítva?

Ha az **Auto Fit Page** menüpont az **On** elemre van állítva a **Reduce/Enlarge** menüpontban, a lapolvasó lehet, hogy nem tudja megfelelően felismerni az eredeti dokumentum méretét, és a nyomtatott dokumentum nem felel meg a papírtekercs szélességének. Az **Advanced — Original Size** menüpontban határozza meg a betöltött eredeti dokumentum méretét.

A beolvasott kép pozíciója nem megfelelő

■ Módosítsa az eredeti példány betöltési irányát.

Az eredeti példány betöltési irányának módosítása javíthat a beolvasás eredményén.

■ Az eredeti példány felpöndörödött?

Ha az eredeti példány felpöndörödött, akkor simítsa ki és így helyezze el a berendezésben. Ezt követően olvassa be az eredetit.

■ Próbálja meg az Image Stitching Adjustment elemet.

Az **Image Stitching Adjustment** elem használata javíthat a beolvasás minőségén.

 „Image Stitching Adjustment” 231. oldal

■ Próbálja meg az opcionális hordozólapot használni.

Ha az eredeti példányt a hordozólapba helyezi, az kisimítja a gyűrődéseket és jobb lehet a beolvasási eredmény.

Problémamegoldás

A beolvasott kép elmosódott

■ Az Image Stitching Smoother paraméter az On opcióra van állítva?

Amikor az **Image Stitching Smoother** paraméter az **On** opcióra van állítva, a szövegek és a sorok elmosódhatnak a beolvasott tartalmak összeillesztési pontjainál.

Ha aggasztja ez a probléma, érintse meg a **Menu — General Settings — Scan Settings — Scan Options — Image Stitching Smoother** elemet a Kezdőképernyőről, majd állítsa az **Off** opcióra.

■ Próbálja meg az Image Stitching Adjustment elemet.

Ha a beolvasott képek tűzése nem pontosan igazodik, akkor a tűzésen szereplő esetleges szövegek és vonalak elmosódhatnak vagy éleetlenek lehetnek.




 „Image Stitching Adjustment” 231. oldal

A beolvasott képen ott marad az eredeti színe (hátterszíne) vagy gyűrődésnyomok láthatók a beolvasott képen

■ Az opcionális hordozólapot használja?

Hordozólappal történő beolvasás esetén a háttérszín megmaradhat a beolvasási eredményeken, illetve gyűrődések látszódhatnak.

Ha aggasztják ezek a problémák, az alábbi lépéseket követve próbáljon meg beállításokat végezni a **Remove Background** menüpontban.

- Másolás esetén
A kezdőképernyőn válassza ki a **Copy — Basic Settings — Image Quality — Remove Background — Auto — Off** elemet, azután állítsa a beállítás értékét -4 és 4 közötti értékre.
 „Copy (csak az SC-P8500DM sorozatnál / SC-T7700DM sorozatnál / SC-T5700DM sorozatnál)” 180. oldal
- Beolvasás, illetve e-mailbe vagy mappába mentés esetén
A kezdőképernyőn válassza ki a **Scan** menüpontot, azután a célhelytől függően válassza ki az **Email** vagy a **Network Folder/FTP** elemet.
Válassza ki a **Scan Settings — Image Quality — Remove Background — Auto — Off** elemet, azután állítsa a beállítás értékét -4 és 4 közötti értékre.
 „Scan (csak az SC-P8500DM sorozatnál / SC-T7700DM sorozatnál / SC-T5700DM sorozatnál)” 181. oldal
- A beolvasott adatok külső memóriaeszköze történő mentése esetén
A kezdőképernyőn válassza ki a **Scan — To Memory Device — Advanced — Image Quality — Remove Background — Auto — Off** elemet, azután állítsa a beállítás értékét -4 és 4 közötti értékre.
 „Scan (csak az SC-P8500DM sorozatnál / SC-T7700DM sorozatnál / SC-T5700DM sorozatnál)” 181. oldal

Document Feed Adjustment

Amennyiben a kinyomtatott példány és a másolt vagy beolvasott eredeti példányok hossza nem egyezik meg, az alábbi műveletsorral hajtja végre a Document Feed Adjustment beállítást. Ha rövidíteni szeretné a nyomtatás hosszát, akkor nyomja meg a „mínusz” gombot. Ha hosszabbítani szeretné a nyomtatás hosszát, akkor nyomja meg a „plusz” gombot. Az egyes hosszúságok eltérők lehetnek a nyomtatáshoz használt papír típusától függően.

Problémamegoldás

1 Nyomja meg a **Menu** ikont a Kezdőképernyőn.

2 Érintse meg a **General Settings — Scan Settings — Scan Options — Document Feed Adjustment** elemet.

Megjelenik a módosítási érték beállítási képernyője. A módosítási érték %-ban jelenik meg.

3 Érintse meg a - elemet vagy a + elemet, ezzel megjelenik a kívánt módosítási érték, vagy érintse meg a módosítás bevitelére szolgáló területet, hogy a módosítás értékeit a billentyűzet-képernyőn keresztül adhassa meg.

A módosítási értékeket az alábbiakban megadottak szerint határoztuk meg.

Példa) Ha az eredeti példány hossza 50 cm és a kinyomtatott példány 50,1 cm: $50/50,1 \times 100 - 100 = -0,1996$ második tizedesjegyig kerekítve.

Beállítási érték: -0,2

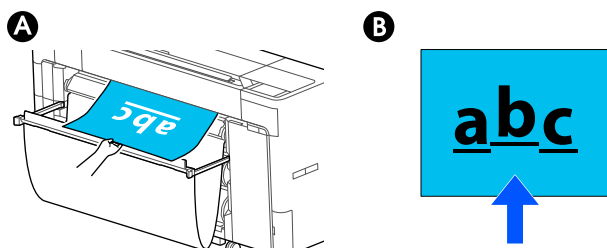
4 Érintse meg az **OK** gombot.

Image Stitching Adjustment

Ami a lenti ábrán bemutatott eredeti példányt (**A**) illeti, ha eltérés mutatkozik a beolvasott képen, mint például itt: **B** , akkor hajtsa végre az Image Stitching Adjustment beállítást az alábbi művelet szerint.

Ha az eredeti példányon gyűrődések találhatók, vagy ha az eredeti példány vastagsága nem egyenletes, akkor még az **Image Stitching Adjustment** elvégzése után is előfordulhat, hogy a képek összeillesztésénél lévő részek nem pontosan igazodnak.

A(z) **B** elemben található nyíl az eredeti példány adagolási irányát mutatja.



1 Érintse meg a **Settings** elemet a Kezdőképernyőn.

2 Érintse meg a **General Settings — Scan Settings — Scan Options — Image Stitching Adjustment** elemet.

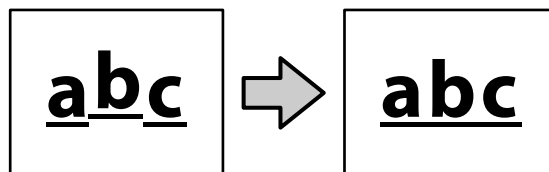
Megjelenik a módosítási érték beállítási képernyője.

3 Érintse meg a - elemet vagy a + elemet, ezzel megjelenik a kívánt módosítási érték, vagy érintse meg a módosítás bevitelére szolgáló területet, hogy a módosítás értékeit a billentyűzet-képernyőn keresztül adhassa meg.

Ha 1 egységnyit változtat a módosítási értéken, akkor azzal 0,1 mm-nyivel javítja az aktuális méret eltérését.

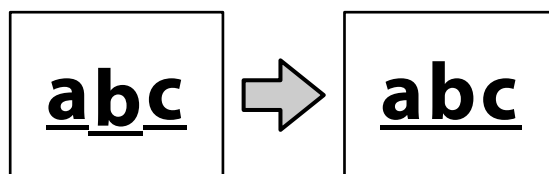
Ha a beolvasott példányok az eredeti adagolási irányához képest feljebb tolódnak

A plusz jel irányába állítsa be a módosítás értékét.



Ha a beolvasott példányok az eredeti adagolási irányához képest lejjebb tolódnak

A mínusz jel irányába állítsa be a módosítás értékét.



4 Érintse meg az **OK** gombot.

Problémamegoldás

A szkenneryílás lejött



- **Ha a szkenneryílás lejött, akkor nyissa fel a lapolvasó fedelét, majd szerelje be a szkenneryílást.**

A szkenneryílás könnyebben beszerelhető, ha balról illesztik be.



Függelék

Függelék

Kiegészítők és fogyóeszközök

A nyomtatóval a következő kiegészítők és fogyóeszközök használhatók (2022. augusztusi állapotok szerint)

A legújabb információkat lásd az Epson weblapján.

Speciális Epson nyomathordozók

 [„Az Epson speciális hordozóinak táblázata“ 240. oldal](#)

Tintapatronok (kivéve az SC-P8500DL sorozatnál / SC-T7700DL sorozatnál)

Az Epson eredeti Epson tintapatronok használatát javasolja. Az Epson nem garantálhatja a nem eredeti tinták minőségét és megbízhatóságát. A nem eredeti tintapatronok használata károsodáshoz és bizonyos körülmények között a nyomtató kiszámíthatatlan viselkedéséhez vezethet. Az ilyen jellegű károokra az Epson nem vállal garanciát.

Lehetséges, hogy a nem eredeti tinta töltöttségi szintjéről szóló információk nem jelennek meg, és a nem eredeti tinta használatának ténye rögzítésre kerül, hogy a javítással foglalkozó szakemberek felhasználhassák azt.

 [„A tintapatronok cseréje \(kivéve az SC-P8500DL sorozatnál / SC-T7700DL sorozatnál\)“ 195. oldal](#)

SC-P8500DM/SC-P8500D/SC-P8560D/SC-P6500D/SC-P6560D/SC-P6500DE/SC-P6560DE/SC-P6500E/SC-P6560E

Szín neve	Cikkszám	
	700 ml	350 ml
Photo Black (Fotófekete)	T48M1	T48U1
Cyan (Ciánkék)	T48M2	T48U2
Magenta (Bíbor)	T48M3	T48U3
Yellow (Sárga)	T48M4	T48U4
Matte Black (Mattfekete)	T48M8	T48U8
Gray (Szürke)	T48ME	T48UE

Függelék

**SC-T7700DM/SC-T7700D/SC-T7760DM/SC-T7760D/SC-T5700DM/SC-T5700D/SC-T5760DM/SC-T5760D/
SC-T3700D/SC-T3760D/SC-T3700DE/SC-T3760DE/SC-T3700E/SC-T3760E**

Szín neve	Cikkszám	
	700 ml	350 ml
Photo Black (Fotófekete)	T50M1	T50U1
Cyan (Ciánkék)	T50M2	T50U2
Magenta (Bíbor)	T50M3	T50U3
Yellow (Sárga)	T50M4	T50U4
Matte Black (Mattfekete)	T50M8	T50U8
Red (Piros)	T50MF	T50UF

SC-P8540D/SC-P6540D/SC-P6540DE/SC-P6540E

Szín neve	Cikkszám		
	700 ml	350 ml	110 ml
Photo Black (Fotófekete)	T48Q1	T48X1	T49E1
Cyan (Ciánkék)	T48Q2	T48X2	T49E2
Magenta (Bíbor)	T48Q3	T48X3	T49E3
Yellow (Sárga)	T48Q4	T48X4	T49E4
Matte Black (Mattfekete)	T48Q8	T48X8	T49E8
Gray (Szürke)	T48QE	T48XE	T49EE

SC-T7740DM/SC-T7740D/SC-T5740DM/SC-T5740D/SC-T3740D/SC-T3740DE/SC-T3740E

Szín neve	Cikkszám		
	700 ml	350 ml	110 ml
Photo Black (Fotófekete)	T50Q1	T50X1	T51E1
Cyan (Ciánkék)	T50Q2	T50X2	T51E2
Magenta (Bíbor)	T50Q3	T50X3	T51E3
Yellow (Sárga)	T50Q4	T50X4	T51E4
Matte Black (Mattfekete)	T50Q8	T50X8	T51E8
Red (Piros)	T50QF	T50XF	T51EF

Függelék

SC-P8530DM/SC-P8530D/SC-P6530D/SC-P6530DE/SC-P6530E

Szín neve	Cikkszám		
	700 ml	350 ml	110 ml* ¹
Photo Black (Fotófekete)	T48R1	T48Y1	T49G1
Cyan (Ciánkék)	T48R2	T48Y2	T49G2
Magenta (Bíbor)	T48R3	T48Y3	T49G3
Yellow (Sárga)	T48R4	T48Y4	T49G4
Matte Black (Mattfekete)	T48R8	T48Y8	T49G8
Gray (Szürke)	T48RE	T48YE	T49GE

*1 A műszaki adatoktól függően előfordulhat, hogy nem kapható.

SC-T7730DM/SC-T7730D/SC-T5730DM/SC-T5730D/SC-T3730D/SC-T3730DE/SC-T3730E

Szín neve	Cikkszám		
	700 ml	350 ml	110 ml
Photo Black (Fotófekete)	T50R1	T50Y1	T51F1
Cyan (Ciánkék)	T50R2	T50Y2	T51F2
Magenta (Bíbor)	T50R3	T50Y3	T51F3
Yellow (Sárga)	T50R4	T50Y4	T51F4
Matte Black (Mattfekete)	T50R8	T50Y8	T51F8
Red (Piros)	T50RF	T50YF	T51FF

SC-P8580DM/SC-P8580D/SC-P8590D/SC-P6580D/SC-P6590D/SC-P6580DE/SC-P6590DE/SC-P6580E/SC-P6590E

Szín neve	Cikkszám	
	700 ml	350 ml
Photo Black (Fotófekete)	T48P1	T48W1
Cyan (Ciánkék)	T48P2	T48W2
Magenta (Bíbor)	T48P3	T48W3
Yellow (Sárga)	T48P4	T48W4
Matte Black (Mattfekete)	T48P8	T48W8
Gray (Szürke)	T48PE	T48WE

Függelék

SC-T7780D/SC-T7790D/SC-T5780DM/SC-T5780D/SC-T5790DM/SC-T5790D/SC-T3780D/SC-T3790D/ SC-T3780DE/SC-T3790DE/SC-T3780E/SC-T3790E

Szín neve	Cikkszám	
	700 ml	350 ml
Photo Black (Fotófekete)	T50P1	T50W1
Cyan (Ciánkék)	T50P2	T50W2
Magenta (Bíbor)	T50P3	T50W3
Yellow (Sárga)	T50P4	T50W4
Matte Black (Mattfekete)	T50P8	T50W8
Red (Piros)	T50PF	T50WF

Tintaadagoló egységek (SC-P8500DL sorozat / SC-T7700DL sorozat)

Az Epson eredeti Epson tintaadagoló egységek használatát javasolja. Az Epson nem garantálhatja a nem eredeti tinták minőségét és megbízhatóságát. A nem eredeti tintapatronok használata károsodáshoz és bizonyos körülmények között a nyomtató kiszámíthatatlan viselkedéséhez vezethet. Az ilyen jellegű károkra az Epson nem vállal garanciát. Lehetséges, hogy a nem eredeti tinta töltöttségi szintjéről szóló információk nem jelennek meg, és a nem eredeti tinta használatának ténye rögzítésre kerül, hogy a javítással foglalkozó szakemberek felhasználhassák azt.

SC-P8500DL/SC-P8560DL

Szín neve	Cikkszám
	1 600 ml
Photo Black (Fotófekete)	T53F1
Cyan (Ciánkék)	T53F2
Magenta (Bíbor)	T53F3
Yellow (Sárga)	T53F4
Matte Black (Mattfekete)	T53F8
Gray (Szürke)	T53F7

SC-T7700DL/SC-T7760DL

Szín neve	Cikkszám
	1 600 ml
Photo Black (Fotófekete)	T53A1
Cyan (Ciánkék)	T53A2
Magenta (Bíbor)	T53A3

Függelék

Szín neve	Cikkszám
	1 600 ml
Yellow (Sárga)	T53A4
Matte Black (Mattfekete)	T53A8
Red (Piros)	T53A9

SC-P8540DL

Szín neve	Cikkszám
	1 600 ml
Photo Black (Fotófekete)	T53H1
Cyan (Ciánkék)	T53H2
Magenta (Bíbor)	T53H3
Yellow (Sárga)	T53H4
Matte Black (Mattfekete)	T53H8
Gray (Szürke)	T53H7

SC-T7740DL

Szín neve	Cikkszám
	1 600 ml
Photo Black (Fotófekete)	T53C1
Cyan (Ciánkék)	T53C2
Magenta (Bíbor)	T53C3
Yellow (Sárga)	T53C4
Matte Black (Mattfekete)	T53C8
Red (Piros)	T53C9

SC-P8530DL

Szín neve	Cikkszám
	1 600 ml
Photo Black (Fotófekete)	T53J1
Cyan (Ciánkék)	T53J2
Magenta (Bíbor)	T53J3
Yellow (Sárga)	T53J4

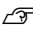
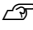
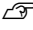

Függelék

Szín neve	Cikkszám
	1 600 ml
Matte Black (Mattfekete)	T53J8
Gray (Szürke)	T53J7

SC-T7730DL

Szín neve	Cikkszám
	1 600 ml
Photo Black (Fotófekete)	T53D1
Cyan (Ciánkék)	T53D2
Magenta (Bíbor)	T53D3
Yellow (Sárga)	T53D4
Matte Black (Mattfekete)	T53D8
Red (Piros)	T53D9

Egyéb

Termék	Cikkszám	Magyarázat
Karbantartó doboz	C13S210115	Karbantartó doboz használt tintához. A 1. karbantartó doboz lehetőségként jelenik meg a kezelőpanelen.  „A Karbantartó doboz kicserélése” 198. oldal
Keretmentes karbantartó doboz	C13S210116	Karbantartó doboz szegély nélküli nyomtatáshoz. A 2. karbantartó doboz lehetőségként jelenik meg a kezelőpanelen.  „A Keretmentes karbantartó doboz cseréje” 199. oldal
Printer Cutter Blade (Nyomtató vágópengéje)	C13S210117	 „Az Vágókés cseréje” 202. oldal
Roll Feed Spindle (44") (Hengeres adagoló orsó (44"))	C12C936171/C12C936221	A típusszám az Ön régiójától függ. Cserélje ki a papírtekercs tengelyét, ha az sérült.
Roll Feed Spindle (36") (Hengeres adagoló orsó (36"))	C12C937671/C12C937681	
Roll Feed Spindle (24") (Hengeres adagoló orsó (24"))	C12C937711/C12C937721	
SSD Unit (SSD egység)	C12C936671/C12C936681	A típusszám az Ön régiójától függ. Opcionális tárolási egység Használatával elmentheti vagy újranyomtathatja a nyomtatási feladatokat.  „Az SSD Unit (SSD egység) (opcionális)” 85. oldal

Függelék

Termék	Cikkszám	Magyarázat
Production Stacker (44")	C12C937131/C12C937141	Használatával nagy számú nyomtatott anyagot rakhat le. A típusszám az Ön régiójától függ.
Production Stacker (36")	C12C937691/C12C937701	
Production Stacker (24")	C12C937731/C12C937741	

Függelék

Támogatott hordozók

A kiváló nyomtatási minőség eléréséhez javasolt a speciális Epson nyomathordozók használata.

Megjegyzés:

A nyomathordozó-típusokra és a megfelelő beállításokra vonatkozó bővebb információkat más gyártók papírára Epson történő nyomtatás esetén vagy raszteres képfeldolgozó processzor (RIP) használatakor lásd a papírra vonatkozó dokumentációban, vagy lépjen kapcsolatba a papír forgalmazójával, illetve a raszteres képfeldolgozó processzor gyártójával.

Az Epson speciális hordozóinak táblázata

Papírtekercs

Az ICC profilban az XXX a modellnevet jelzi. Válassza ki a modellje nevét.

A támogatott papírszélességek az Ön által használt modelltől függően változnak.

Premium Glossy Photo Paper (250) (Prémium fényes fotópapír (250))

Céltípusok	Összes modell
Tekercsmag mérete	3 hüvelyk
Papírtípus (nyomtató-illesztőprogram)	Premium Glossy Photo Paper(250)
ICC profil	Epson_XXX_PremiumGlossyPhotoPaper250.icc
Papír szélessége	406 mm / 16 hüvelyk 610 mm / 24 hüvelyk 914 mm / 36 hüvelyk 1 118 mm / 44 hüvelyk

Premium Semigloss Photo Paper (250) (Prémium félfényes fotópapír (250))

Céltípusok	Összes modell
Tekercsmag mérete	3 hüvelyk
Papírtípus (nyomtató-illesztőprogram)	Premium Semigloss Photo Paper(250)
ICC profil	Epson_XXX_PremiumSemiglossPhotoPaper250.icc
Papír szélessége	406 mm / 16 hüvelyk 610 mm / 24 hüvelyk 914 mm / 36 hüvelyk 1 118 mm / 44 hüvelyk

Premium Luster Photo Paper (260) (Prémium lüszter fotópapír (260))

Céltípusok	Összes modell
Tekercsmag mérete	3 hüvelyk

Függelék

Papírtípus (nyomtató-illesztőprogram)	Premium Luster Photo Paper(260)
ICC profil	Epson_XXX_PremiumLusterPhotoPaper260.icc
Papír szélessége	406 mm / 16 hüvelyk 610 mm / 24 hüvelyk 914 mm / 36 hüvelyk 1 118 mm / 44 hüvelyk

Premium Semimatte Photo Paper (260) (Prémium félmatt fotópapír (260))

Céltípusok	Összes modell
Tekercsmag mérete	3 hüvelyk
Papírtípus (nyomtató-illesztőprogram)	Premium Semimatte Photo Paper(260)
ICC profil	Epson_XXX_PremiumSemimattePhotoPaper260.icc
Papír szélessége	406 mm / 16 hüvelyk 610 mm / 24 hüvelyk 914 mm / 36 hüvelyk 1 118 mm / 44 hüvelyk

Photo Paper Gloss 250 (Fényes fotópapír 250)

Céltípusok	Összes modell
Tekercsmag mérete	3 hüvelyk
Papírtípus (nyomtató-illesztőprogram)	Photo Paper Gloss 250
ICC profil	Epson_XXX_PhotoPaperGloss250.icc
Papír szélessége	17 hüvelyk 610 mm / 24 hüvelyk 914 mm / 36 hüvelyk 1 118 mm / 44 hüvelyk

Premium Glossy Photo Paper (170) (Prémium fényes fotópapír (170))

Céltípusok	Összes modell
Tekercsmag mérete	2 hüvelyk
Papírtípus (nyomtató-illesztőprogram)	Premium Glossy Photo Paper(170)
ICC profil	Epson_XXX_PremiumGlossyPhotoPaper170.icc
Papír szélessége	420 mm (A2) 594 mm (A1) 610 mm / 24 hüvelyk 728 mm (B1) 914 mm / 36 hüvelyk 1 118 mm / 44 hüvelyk

Premium Semigloss Photo Paper (170) (Prémium félfényes fotópapír (170))

Céltípusok	Összes modell
------------	---------------

Függelék

Tekercsmag mérete	2 hüvelyk
Papírtípus (nyomtató-illesztőprogram)	Premium Semigloss Photo Paper(170)
ICC profil	Epson_XXX_PremiumSemiglossPhotoPaper170.icc
Papír szélessége	420 mm (A2) 594 mm (A1) 610 mm / 24 hüvelyk 728 mm (B1) 914 mm / 36 hüvelyk 1 118 mm / 44 hüvelyk

Baryta

Céltípusok	SC-P sorozat
Tekercsmag mérete	2 hüvelyk
Papírtípus (nyomtató-illesztőprogram)	Baryta
ICC profil	Epson_XXX_Baryta.icc
Papír szélessége	17 hüvelyk 610 mm / 24 hüvelyk 1 118 mm / 44 hüvelyk

Watercolor Paper - Radiant White (Vízszínezésű fehér papír)

Céltípusok	SC-P sorozat
Tekercsmag mérete	2 hüvelyk
Papírtípus (nyomtató-illesztőprogram)	Vízszínezésű fehér papír
ICC profil	Epson_XXX_WatercolorPaper-RadiantWhite.icc
Papír szélessége	420 mm (A2) 594 mm (A1) 610 mm / 24 hüvelyk 728 mm (B1) 914 mm / 36 hüvelyk 1 118 mm / 44 hüvelyk

UltraSmooth Fine Art Paper (Ultrafinom műnyomó papír)

Céltípusok	SC-P sorozat
Tekercsmag mérete	2 hüvelyk
Papírtípus (nyomtató-illesztőprogram)	Ultrafinom műnyomó papír
ICC profil	Epson_XXX_UltraSmoothFineArtpaper.icc
Papír szélessége	420 mm (A2) 594 mm (A1) 610 mm / 24 hüvelyk 728 mm (B1) 914 mm / 36 hüvelyk 1 118 mm / 44 hüvelyk

Függelék

Fine Art Matte (Művészeti alkotás matt)

Céltípusok	SC-P sorozat
Tekercsmag mérete	2 hüvelyk
Papírtípus (nyomtató-illesztőprogram)	Fine Art Matte
ICC profil	Epson_XXX_FineArtMatte.icc
Papír szélessége	420 mm (A2) 594 mm (A1) 610 mm / 24 hüvelyk 728 mm (B1) 914 mm / 36 hüvelyk 1 118 mm / 44 hüvelyk

Canvas Matte (Matt vászon)

Céltípusok	Összes modell
Tekercsmag mérete	2 hüvelyk
Papírtípus (nyomtató-illesztőprogram)	Canvas Matte
ICC profil	Epson_XXX_CanvasMatte.icc
Papír szélessége	420 mm (A2) 594 mm (A1) 610 mm / 24 hüvelyk 728 mm (B1) 914 mm / 36 hüvelyk 1 118 mm / 44 hüvelyk

Canvas Satin (Vászon szatén)

Céltípusok	Összes modell
Tekercsmag mérete	2 hüvelyk
Papírtípus (nyomtató-illesztőprogram)	Canvas Satin
ICC profil	Epson_XXX_CanvasSatin.icc
Papír szélessége	420 mm (A2) 594 mm (A1) 610 mm / 24 hüvelyk 728 mm (B1) 914 mm / 36 hüvelyk 1 118 mm / 44 hüvelyk

Doubleweight Matte Paper (Kétszeres súlyú matt papír)

Céltípusok	Összes modell
Tekercsmag mérete	2 hüvelyk
Papírtípus (nyomtató-illesztőprogram)	Doubleweight Matte Paper
ICC profil	Epson_XXX_DoubleweightMattePaper.icc

Függelék

Papír szélessége	594 mm (A1) 610 mm / 24 hüvelyk 728 mm (B1) 914 mm / 36 hüvelyk 1 118 mm / 44 hüvelyk
------------------	---------------------------------------------------------------------------------------------------

Enhanced Matte Paper (Továbbfejlesztett matt papír)

Céltípusok	Összes modell
Tekercsmag mérete	2 hüvelyk
Papírtípus (nyomtató-illesztőprogram)	Enhanced Matte Paper
ICC profil	Epson_XXX_EnhancedMattePaper.icc
Papír szélessége	A4 LTR A3 A3+/SuperB A2 US-C

Singleweight Matte Paper (Egyszeres súlyú matt papír)

Céltípusok	Összes modell
Tekercsmag mérete	2 hüvelyk
Papírtípus (nyomtató-illesztőprogram)	Singleweight Matte Paper
ICC profil	Epson_XXX_SingleweightMattePaper.icc
Papír szélessége	420 mm (A2) 17 hüvelyk 515 mm (B2) 594 mm (A1) 610 mm / 24 hüvelyk 728 mm (B1) 914 mm / 36 hüvelyk 1 118 mm / 44 hüvelyk

Plain Paper (Normál papír)

Céltípusok	Összes modell
Tekercsmag mérete	2 hüvelyk
Papírtípus (nyomtató-illesztőprogram)	Normál papírok
ICC profil	Epson_XXX_GenericPlainPaper.icc

Függelék

Papír szélessége	11 hüvelyk 420 mm (A2) 18 hüvelyk 22 hüvelyk 594 mm (A1) 610 mm / 24 hüvelyk 30 hüvelyk 841 mm (A0) 34 hüvelyk 914 mm / 36 hüvelyk 42 hüvelyk
------------------	-----------------------------------------------------------------------------------------------------------------------------------------------------------------------------

Plain Paper Thick (Normál papír vastag)

Céltípusok	Összes modell
Tekercsmag mérete	2 hüvelyk
Papírtípus (nyomtató-illesztőprogram)	Plain Paper Thick
ICC profil	Epson_XXX_PlainPaperThick.icc
Papír szélessége	420 mm (A2) 515 mm (B2) 594 mm (A1) 610 mm / 24 hüvelyk 728 mm (B1) 841 mm (A0) 914 mm / 36 hüvelyk 1 030 mm (B0) 1 118 mm / 44 hüvelyk

Plain Paper Thin (Normál papír vékony)

Céltípusok	Összes modell
Tekercsmag mérete	2 hüvelyk
Papírtípus (nyomtató-illesztőprogram)	Plain Paper Thin
ICC profil	Epson_XXX_PlainPaperThin.icc
Papír szélessége	420 mm (A2) 594 mm (A1) 841 mm (A0) 1 030 mm (B0)

Glossy Film2 (Fényes fólia2)

Céltípusok	Összes modell
Tekercsmag mérete	2 hüvelyk
Papírtípus (nyomtató-illesztőprogram)	Glossy Film 2
ICC profil	Epson_XXX_GlossyFilm2.icc
Papír szélessége	610 mm / 24 hüvelyk 914 mm / 36 hüvelyk 1 118 mm / 44 hüvelyk

Függelék

Heavy Weight Polyester Banner (Nehézsúlyú poliészter banner)

Céltípusok	Összes modell
Tekercsmag mérete	2 hüvelyk
Papírtípus (nyomtató-illesztőprogram)	Heavy Weight Polyester Banner
ICC profil	Epson_XXX_MCPM Cloth.icc
Papír szélessége	610 mm / 24 hüvelyk 914 mm / 36 hüvelyk 1 118 mm / 44 hüvelyk

Enhanced Synthetic Paper (Továbbfejlesztett szintetikus papír)

Céltípusok	Összes modell
Tekercsmag mérete	2 hüvelyk
Papírtípus (nyomtató-illesztőprogram)	Enhanced Synthetic Paper
ICC profil	Epson_XXX_EnhancedSyntheticPaper.icc
Papír szélessége	17 hüvelyk 610 mm / 24 hüvelyk 914 mm / 36 hüvelyk 1 118 mm / 44 hüvelyk

Enhanced Adhesive Synthetic Paper (Továbbfejlesztett öntapadó szintetikus papír)

Céltípusok	Összes modell
Tekercsmag mérete	2 hüvelyk
Papírtípus (nyomtató-illesztőprogram)	Enhanced Adhesive Synthetic Paper
ICC profil	Epson_XXX_EnhancedAdhesiveSyntheticPaper.icc
Papír szélessége	610 mm / 24 hüvelyk 914 mm / 36 hüvelyk 1 118 mm / 44 hüvelyk

Enhanced Low Adhesive Synthetic Paper (Továbbfejlesztett, alulról öntapadó szintetikus papír)

Céltípusok	Összes modell
Tekercsmag mérete	2 hüvelyk
Papírtípus (nyomtató-illesztőprogram)	Enhanced Low Adhesive Synthetic Paper
ICC profil	Epson_XXX_EnhancedLowAdhesiveSyntheticPaper.icc
Papír szélessége	610 mm / 24 hüvelyk 914 mm / 36 hüvelyk 1 118 mm / 44 hüvelyk

Backlight Film Roll (Háttér-világítású filmtekercs)

Céltípusok	Összes modell
------------	---------------

Függelék

Tekercsmag mérete	2 hüvelyk
Papírtípus (nyomtató-illesztőprogram)	Backlight Film Roll PK
ICC profil	Epson_XXX_BacklightFilm_PK_BK.icc
Papír szélessége	610 mm / 24 hüvelyk 914 mm / 36 hüvelyk 1 118 mm / 44 hüvelyk

Backlight Film Roll (Háttér-világítású filmtekercs)

Céltípusok	Összes modell
Tekercsmag mérete	2 hüvelyk
Papírtípus (nyomtató-illesztőprogram)	Backlight Film Roll MK
ICC profil	Epson_XXX_BacklightFilm_MK_MB.icc
Papír szélessége	610 mm / 24 hüvelyk 914 mm / 36 hüvelyk 1 118 mm / 44 hüvelyk

Vágott lap/Plakátpapír

Az ICC profilban az XXX a modellnevet jelzi. Válassza ki a modellje nevét.

A támogatott papírméret az Ön által használt modelltől függően változik.

Premium Glossy Photo Paper (Prémium fényes fotópapír)

Céltípusok	Összes modell
Papírtípus (nyomtató-illesztőprogram)	Premium Photo Paper Glossy
ICC profil	Epson_XXX_PremiumGlossyPhotoPaper.icc
Papírméret	A4 LTR 11 hüvelyk × 14 hüvelyk A3 A3+/SuperB A2 US-C

Premium Photo Paper Semi-gloss (Prémium félfényes fotópapír)

Céltípusok	Összes modell
Papírtípus (nyomtató-illesztőprogram)	Premium Photo Paper Semi-gloss
ICC profil	Epson_XXX_PremiumSemiglossPhotoPaper.icc

Függelék

Papírméret	A4 LTR A3 A3+/SuperB A2 US-C
------------	---------------------------------------------

Premium Luster Photo Paper (Prémium lüszter fotópapír)

Céltípusok	Összes modell
Papírtípus (nyomtató-illesztőprogram)	Premium Luster Photo Paper
ICC profil	Epson_XXX_PremiumLusterPhotoPaper.icc
Papírméret	A4 LTR A3 A2 US-C

Velvet Fine Art Paper (Puha műnyomó papír)

Céltípusok	Összes modell
Papírtípus (nyomtató-illesztőprogram)	Velvet Fine Art Paper
ICC profil	Epson_XXX_VelvetFineArtPaper.icc
Papírméret	A3+ A2

UltraSmooth Fine Art Paper (Ultrafinom műnyomó papír)

Céltípusok	SC-P sorozat
Papírtípus (nyomtató-illesztőprogram)	Ultrafinom műnyomó papír
ICC profil	Epson_XXX_UltraSmoothFineArtpaper.icc
Papírméret	A3+ A2

Archival Matte Paper (Archív matt papír)

Céltípusok	Összes modell
Papírtípus (nyomtató-illesztőprogram)	Archival Matte Sheet
ICC profil	Epson_XXX_ArchivalMattePaper.icc
Papírméret	A4 LTR A3 A3+/SuperB A2 US-C

Függelék

Photo Quality Inkjet Paper (Fényképminőségű tintasugaras papír)

Céltípusok	Összes modell
Papírtípus (nyomtató-illesztőprogram)	Photo Quality IJ Paper Sheet
ICC profil	Epson_XXX_PhotoQualityInkJetPaper.icc
Papírméret	A4 LTR Legal A3 A3+/SuperB A2 US-C

Enhanced Matte Poster Board (Továbbfejlesztett matt plakátpapír)

Céltípusok	Összes modell
Papírtípus (nyomtató-illesztőprogram)	Enhanced Matte Poster Board
ICC profil	Epson_XXX_EnhancedMattePosterBoard.icc
Papírméret	610 mm (24 hüvelyk) × 762 mm (30 hüvelyk) 762 mm (30 hüvelyk) × 1 016 mm (40 hüvelyk) B2 B1

Támogatott, kereskedelmi forgalomban elérhető papír

Kereskedelmi forgalomban elérhető papír használata esetén győződjön meg arról, hogy regisztrálta a papírinformációkat.

 [„A kereskedelmi forgalomban elérhető papírra való nyomtatás előtt“ 251. oldal](#)

A nyomtató az alábbi specifikációknak megfelelő, nem Epson nyomathordozókat támogatja.

Fontos:

- Ne használjon gyűrött, kopott, szakadozott, vagy piszkos papírt.
- Bár az alábbiaknak megfelelő normál papírok és újrahasznosított papírok betölthetők és behúzhatók, az Epson nem tud garanciát vállalni ezen papírok esetén a nyomtatási minőségre.
- Bár az alábbiaknak megfelelő egyéb típusú papírok betölthetők és használhatók, az Epson nem tud garanciát vállalni ezen papírok esetén a tökéletes behúzásra és a nyomtatási minőségre.

Papírtekercs

A támogatott papírméretetek az Ön által használt modelltől függően változnak.

Tekercsmag mérete	2 vagy 3 hüvelyk
Papírtekercs külső átmérő	170 mm-en belül
Papír szélessége	254 mm (10 hüvelyk) és 1 118 mm (44 hüvelyk) között

Függelék

Papírvastagság	0,07 mm és 0,8 mm között
----------------	--------------------------

Vágott lap/plakátpapír

A támogatott papírméretetek az Ön által használt modelltől függően változnak.

Papír szélessége	182 mm (B5 szélesség) és 1 118 mm (44 hüvelyk) között
Papírhossz	220 mm és 1 600 mm között
Papírvastagság	0,07 mm és 0,8 mm között (plakátpapír esetén 0,8 mm és 1,5 mm között)

Támogatott papírszélességek

A támogatott papírszélességek az alábbiak. Jobb és bal oldali szegély nélküli nyomtatást végezhet a szegély nélküli nyomtatást támogató papírméreteknél.

Papírszélesség (méret)		44 hüvelykes modellek		36 hüvelykes modellek		24 hüvelykes modellek	
Hüvelyk	mm	Támogatott	Szegély nélküli nyomtatás	Támogatott	Szegély nélküli nyomtatás	Támogatott	Szegély nélküli nyomtatás
44 hüvelyk	1 118 mm	Támogatott	Támogatott	-	-	-	-
42 hüvelyk	1 067 mm	Támogatott	-	-	-	-	-
	1 030 mm	Támogatott	Támogatott	-	-	-	-
	1 000 mm	Támogatott	-	-	-	-	-
36 hüvelyk	914 mm	Támogatott	Támogatott	Támogatott	Támogatott	-	-
	900 mm	Támogatott	-	Támogatott	-	-	-
34 hüvelyk	864 mm	Támogatott	-	Támogatott	Támogatott	-	-
ISO A0	841 mm	Támogatott	Támogatott	Támogatott	Támogatott	-	-
	800 mm	Támogatott	-	Támogatott	-	-	-
30 hüvelyk	762 mm	Támogatott	-	Támogatott	-	-	-
JIS B1/B2	728 mm	Támogatott	Támogatott	Támogatott	Támogatott	-	-
F	711 mm	-	-	-	-	-	-
ISO B1/B2	707 mm	Támogatott	-	Támogatott	-	-	-
	700 mm	Támogatott	Támogatott	Támogatott	Támogatott	-	-
27 hüvelyk	686 mm	-	-	-	-	-	-
26 hüvelyk	660 mm	-	-	-	-	-	-
24 hüvelyk	610 mm	Támogatott	Támogatott	Támogatott	Támogatott	Támogatott	Támogatott
	600 mm	Támogatott	-	Támogatott	-	Támogatott	-

Függelék

Papírszélesség (méret)		44 hüvelykes modellek		36 hüvelykes modellek		24 hüvelykes modellek	
Hüvelyk	mm	Támoga- tott	Szegély nélküli nyomtatás	Támoga- tott	Szegély nélküli nyomtatás	Támoga- tott	Szegély nélküli nyomtatás
ISO A1/A2	594 mm	Támogatott	Támogatott	Támogatott	Támogatott	Támogatott	Támogatott
22 hüvelyk	559 mm	Támogatott	-	Támogatott	-	Támogatott	-
JIS B2/B3	515 mm	Támogatott	Támogatott	Támogatott	Támogatott	Támogatott	Támogatott
20 hüvelyk	508 mm	Támogatott	Támogatott	Támogatott	Támogatott	Támogatott	Támogatott
	500 mm	Támogatott	Támogatott	Támogatott	Támogatott	Támogatott	Támogatott
18 hüvelyk	457 mm	Támogatott	-	Támogatott	-	Támogatott	-
	450 mm	-	-	-	-	-	-
17 hüvelyk	432 mm	Támogatott	Támogatott	Támogatott	Támogatott	Támogatott	Támogatott
ISO A2/A3	420 mm	Támogatott	-	Támogatott	-	Támogatott	-
16 hüvelyk	406 mm	Támogatott	Támogatott	Támogatott	Támogatott	Támogatott	Támogatott
	400 mm	Támogatott	-	Támogatott	-	Támogatott	-
JIS B3/B4	364 mm	Támogatott	-	Támogatott	-	Támogatott	-
14 hüvelyk	356 mm	Támogatott	-	Támogatott	-	Támogatott	-
ISO B3	353 mm	-	-	-	-	-	-
13 hüvelyk	330 mm	Támogatott	Támogatott	Támogatott	Támogatott	Támogatott	Támogatott
12 hüvelyk	305 mm	Támogatott	-	Támogatott	-	Támogatott	-
	300 mm	Támogatott	Támogatott	Támogatott	Támogatott	Támogatott	Támogatott
ISO A3/A4	297 mm	Támogatott	-	Támogatott	-	Támogatott	-
11 hüvelyk	279 mm	Támogatott	-	Támogatott	-	Támogatott	-
	257 mm	Támogatott	-	Támogatott	-	Támogatott	Támogatott
10 hüvelyk	254 mm	Támogatott	Támogatott	Támogatott	Támogatott	Támogatott	Támogatott
Kevesebb mint 10 hü- velyk	Kevesebb mint 254 mm	-	-	-	-	-	-

A kereskedelmi forgalomban elérhető papírra való nyomtatás előtt

Megjegyzés:

- Mindenképp ellenőrizze a papír tulajdonságait (például hogy a papír fényes-e, milyen az anyaga és milyen vastag) a papírhoz mellékelte kézikönyvben, vagy vegye fel a kapcsolatot a papír forgalmazójával.
- Nagyobb mennyiségű papír vásárlása előtt ellenőrizze a nyomtatási minőséget.

Függelék

A papír, például baryta, matt műnyomó papír, matte canvas, satin canvas vagy nem Epson által gyártott hordozóanyag (kereskedelmi forgalomban kapható papír) használata előtt a papír sajátosságait figyelembe véve végezze el a papír (egyéni papír) konfigurációját. A konfigurálás nélküli nyomtatás gyűrődéseket, elmosódást, egyenetlen színeket stb. okozhat.

Győződjön meg róla, hogy beállítja az alábbi négy elemet.

Referenciapapír választása	<p>A különböző típusú Epson különleges hordozók optimális beállításai gyárilag regisztráltak ennél a nyomtatónál.</p> <p>Ellenőrizze a következőket, majd válasszon ki egy, az Ön által használt papírhoz leginkább hasonló típusú Epson különleges hordozóanyagot vagy általános papírbeállítást.</p> <p>Általános papírbeállítás</p> <p>Az általános papírbeállítás egyetlen speciális papírtípusra sem optimalizáltuk. A felhasználó által nyújtott papír szerint tudja Ön optimalizálni a beállításokat.</p> <ul style="list-style-type: none"> <input type="checkbox"/> Fotópapír: baryta <input type="checkbox"/> Műnyomó papír: matt műnyomó papír <input type="checkbox"/> Vászón: satin canvas, matte canvas <input type="checkbox"/> Sima papír: sima papír <input type="checkbox"/> Fényes papír: Photo Paper <input type="checkbox"/> Vastag papír, amelyik nem fényes: Matte Paper <input type="checkbox"/> Vékony, puha papír, amelyik nem fényes; Plain Paper <input type="checkbox"/> Vászonszerű papír: canvas <input type="checkbox"/> Egyenetlen felszínű pergamenpapír: Fine Art Paper <input type="checkbox"/> Különleges nyomathordozó, például fólia, ruha, plakátpapír vagy pauszpapír: Others
Paper Thickness	<p>Állítsa be a papír vastagságát. Ha nem ismeri a papír vastagságát, akkor ellenőrizze a papír beszállítója által mellékelte kézikönyvet.</p> <p>Ezzel csökkenthető a szemcsés érzet és az elmosódás a nyomatokon, valamint a nyomtatási pozícióban és színeken jelentkező különbségek is.</p>
Tekercsmag mérete	<p>Állítsa be a betöltendő papírtekercs magméretét.</p>
Paper Feed Offset	<p>Optimalizálja a papíradagolást nyomtatás során. Az adtméret és a nyomtatási méret közötti eltérés igazításával csökkentheti annak esélyét, hogy csíkok (vízszintes csíkok) vagy egyenetlen színek jelenhessenek meg.</p> <p>Példa beállítási adatok megadására</p> <p>Ha úgy nyomtat, hogy az adtméret 100 mm, a nyomtatási méret pedig 101 mm, akkor az offset értéke 1,0%. Ezért Önnek a -1,0%-os értéket kell megadnia.</p>

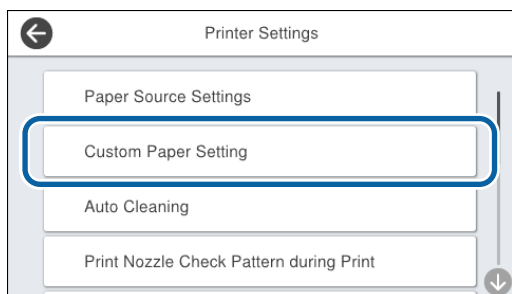
Fontos:

Ha módosít akár egy, a Paper menüben beállított elemet, akkor ismét végre kell hajtania a **Paper Feed Offset** beállítást.

Függelék

Végezzen egyéni papírbeállításokat a vezérlőpulton

- 1 Válassza ki a **General Settings — Printer Settings — Custom Paper Setting** lehetőséget a vezérlőpulton.



- 2 Válasszon papírszámot 1 és 30 között a beállítások mentése érdekében


- 3 Állítsa be a papírinformációt.
Győződjön meg róla, hogy beállítja az alábbi elemeket.

- Change Reference Paper**
- Paper Thickness**
- Roll Core Diameter** (kizárólag papírtekerccs esetében)
- Paper Feed Offset**

Az egyéb beállításokra vonatkozó részletekért lásd az alábbiakat.

 [„General Settings“ 161. oldal](#)

A papírbeállításokkal kapcsolatos további tudnivalókat lásd az alábbiakban.

 [„Ha a papírtípus nem jelenik meg a kezelőpanelen vagy az illesztőprogramban“ 62. oldal](#)

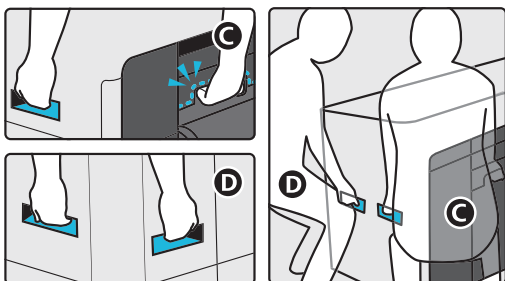
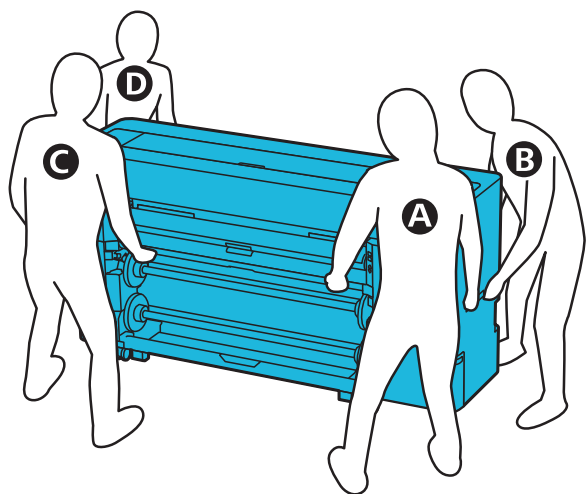
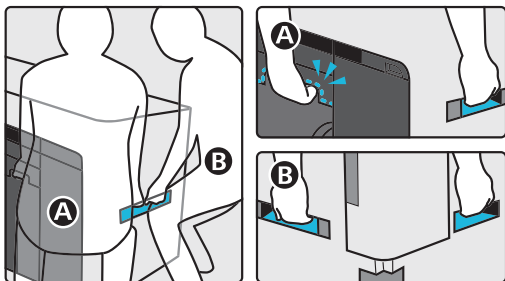
A nyomtató mozgatása vagy szállítása

A rész a nyomtató mozgatását és szállítását ismerteti.

Függelék

Vigyázat!

- ❑ A nyomtató nehéz, egyetlen ember nem cipelheti. A nyomtató becsomagolása vagy áthelyezése során legalább négy ember fogja azt.
- ❑ A nyomtató megemeléskor maradjon természetes testtartásban.
- ❑ A nyomtató megemeléskor helyezze kezét a következő ábrán jelzett helyekre. A nyomtatót más részeknél történő megfogása és emelése sérülést okozhat. Például előfordulhat, hogy elejti a nyomtatót, vagy a nyomtató leeresztésekor becsípődnek az ujjai.




- ❑ Mozgatás közben a terméket 10 foknál jobban ne döntse előre vagy hátra. Ha nem tartja be ezeket az óvintézkedéseket, akkor a termék felborulhat vagy a tinta szivárogni kezdhet.

Fontos:

-10 °C-os vagy alacsonyabb környezeti hőmérséklet esetén a nyomtatófej megsérülhet.

Ha a környezeti hőmérséklet mozgatáskor vagy szállításkor várhatóan -10 °C vagy annál alacsonyabb, engedje le a tintát az áramellátás kikapcsolása előtt.

A részletesebb utasításokat lásd a következőkben.

 „Ha a beltéri környezeti hőmérséklet vagy a szállítás közbeni hőmérséklet -10 °C hőmérsékletig vagy az alá esik“ 256. oldal

Azonos épületen belül másik helyiségbe történő áthelyezés

Az áthelyezés előkészületei

A rész a nyomtató mozgását és szállítását ismerteti.

A bekezdés a rövidebb ideig tartó, például az ugyanazon az épületen belül történő mozgatás előkészítését részletezi. A nyomtató emeletek vagy épületek közötti szállításával kapcsolatban az alábbi utasításokat kövesse.

 „A nyomtató szállítása“ 256. oldal

Ha nincs lépcső vagy más egyenetlen felület a termék mozgatásának útjában, bútorgörgővel mozgathatja a nyomtatót, de ekkor se feledkezzen meg az alábbiakról.

Vigyázat!

A balesetek, például az esések megelőzése érdekében vegye figyelembe az alábbi pontokat a nyomtató mozgatásakor.

- ❑ Ne mozgassa, ha a bútorgörgők le vannak zárva.
- ❑ Kerülje a lépcsőket és az egyenetlen felületeket.

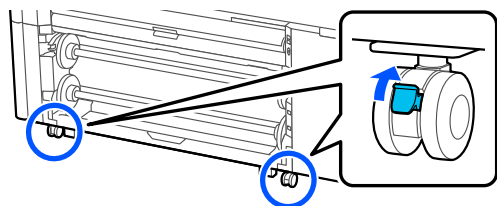
1 Vegye ki az összes papírt a nyomtatóból.

2 Kapcsolja ki a nyomtatót, és húzza ki az összes kábelt, ideértve a tápkábelt és a nyomtató LAN-kábeleit is.

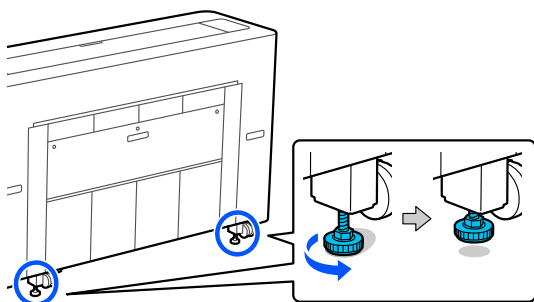
Függelék

3 Zárja le a nyomtató összes fedelét.

4 Oldja ki a görgők zárolását.



5 Lazítsa ki a támasztókereket.



Áthelyezés utáni teendők

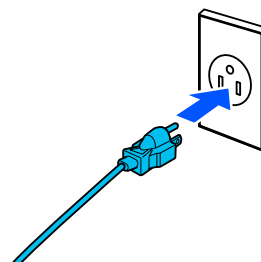
A bekezdés azt részletezi, hogyan készítheti elő a nyomtatást a mozgatót követő használatra.

A tápkábel csatlakoztatása során vegye figyelembe az alábbi szempontokat.

! Figyelmeztetés:

- ❑ Az elektromos szivárgás miatti balesetek megelőzése érdekében földelt csatlakozóval rendelkező aljzathoz csatlakoztassa. Ha nem földelt aljzathoz csatlakoztatja, akkor tűz keletkezhet vagy áramütés történhet. Ellenőrizze a használni kívánt elektromos aljzatot. Ha az aljzat nem rendelkezik földelt csatlakozóval, forduljon a márkakereskedőjéhez.
- ❑ Csak a nyomtatón feltüntetett paraméterekkel rendelkező hálózati feszültséget használjon. Áramütés történhet vagy tűz keletkezhet.
- ❑ A tápkábelt nem szabad elosztóhoz vagy többdugós aljzathoz csatlakoztatni. Áramütés történhet vagy tűz keletkezhet. A tápkábelt közvetlenül egy háztartási célú aljzathoz csatlakoztassa.

1 Csatlakoztassa a tápkábelt egy földelt csatlakozóval rendelkező aljzathoz, majd kapcsolja be a nyomtatót.



! Fontos:

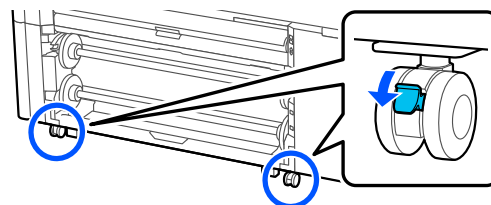
A tápdugó formája az országtól vagy régiótól függően változik. Csak a nyomtatóhoz mellékelt tápkábelt használja.

2 Ellenőrizze, hogy a nyomtatófej fúvókái nincsenek-e eltömődve. Ha eltömődtek, tisztítsa meg a nyomtatófejet!

„Fúvóka-ellenőrzés“ 189. oldal

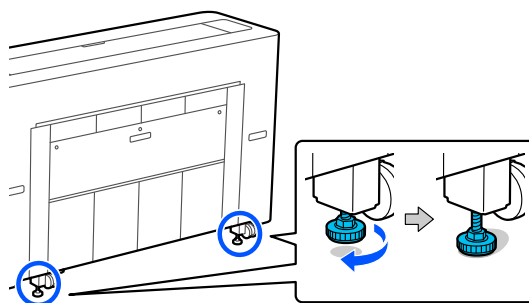
„Nyomtatófej tisztítása“ 190. oldal

3 Zárja le a bútorgörgőket.



4 Szorítsa meg a támasztókerekeket. Fordítsa a támasztókerekeket kézzel addig, amíg azok a padlóhoz nem érnek.

Ha már a padlóhoz ér, ne fordítsa el fél fordulatnál (180 foknál) jobban.



Függelék

A nyomtató szállítása

A nyomtató szállítása előtt forduljon a forgalmazóhoz vagy az Epson terméktámogatáshoz.


Ha a beltéri környezeti hőmérséklet vagy a szállítás közbeni hőmérséklet $-10\text{ }^{\circ}\text{C}$ hőmérsékletig vagy az alá esik


$-10\text{ }^{\circ}\text{C}$ -os vagy alacsonyabb környezeti hőmérséklet esetén a nyomtatófej megsérülhet. Ha a hőmérséklet várhatóan $-10\text{ }^{\circ}\text{C}$ hőmérsékletig vagy az alá csökken, végezze el az alábbi lépéseket a tinta előzetes ürítéséhez.


Fontos:

A művelet végrehajtásakor a kiürített tinta a Karbantartó dobozok gyűlik fel, ezért ügyeljen rá, hogy elegendő szabad hely álljon rendelkezésre a Karbantartó dobozok. Ha kevés a szabad hely, indítás előtt készítse elő a pót Karbantartó dobozok.

1 Vegye ki az összes papírt a nyomtatóból.

 „Az 1. tekercs / a tekerccsapír eltávolítása“ 47. oldal

 „A 2. tekercs eltávolítása (kivéve az SC-P6500E sorozatnál / SC-T3700E sorozatnál)“ 51. oldal

 „Vágott lapok/Plakátpapír eltávolítása“ 60. oldal

2 Nyomja meg a **Maintenance — Keeping Preparation** lehetőséget a kezelőpanelen.


3 Nyomja meg a **Start** gombot.

Megkezdődik a tinta ürítése, majd a nyomtató automatikusan kikapcsol azürítés befejezése után.

Fontos:

Ne nyissa fel a fedelet és ne kapcsolja ki a nyomtatót a tinta ürítése közben.

Ezután lásd az alábbiakat a mozgatás vagy a szállítás előkészítéséhez.

 „Azonos épületen belül másik helyiségbe történő áthelyezés“ 254. oldal

 „A nyomtató szállítása“ 256. oldal

Fontos:

Amennyiben a megjelenő üzenet azt jelzi, hogy új XXX tintapatronra van szüksége a nyomtató használatának folytatásakor, készítse elő az XXX résznél feltüntetett színű tintapatront, mielőtt újból használná a nyomtatót.

Amikor legközelebb bekapcsolja a nyomtatót, a tinta kitölti a nyomtatófej fúvókáit, így a nyomtató készen áll a nyomtatásra; ezért, ha nincs elég tinta a fúvókák feltöltéséhez, a nyomtató nem használható a tinta cseréjéig.

Függelék

Rendszerkövetelmények

A nyomtatóhoz tartozó szoftver az alábbi környezetekben használható (2022. augusztusi állapotok szerint)
A támogatott operációs rendszerek és az egyéb elemek változhatnak.

A legújabb információkat lásd az Epson weblapján.

Nyomtató-illesztőprogram

Windows

Operációs rendszer	Windows 11 x64 Windows 10 / Windows 10 x64 Windows 8.1 / Windows 8.1 x64 Windows 8 / Windows 8 x64 Windows 7 / Windows 7 x64 Windows Vista/Windows Vista x64 Windows XP SP3 vagy későbbi / Windows XP x64 SP2 vagy későbbi Windows Server 2022 Windows Server 2019 Windows Server 2016 Windows Server 2012 R2 Windows Server 2012 Windows Server 2008 R2 Windows Server 2008 Windows Server 2003 R2 Windows Server 2003 SP2 vagy újabb
Processzor	Intel Core2 Duo 3,05 GHz vagy nagyobb
Rendelkezésre álló memóriaterület	1 GB vagy több
Merevlemez (a telepítéshez elegendő szabad tárhellyel)	32 GB vagy több
Képernyő felbontása	WXGA (1 280 × 800) vagy jobb
A nyomtató csatlakoztatásának módjai*	USB, Ethernet vagy Wi-Fi

*A vezeték nélküli LAN csatlakozás nem érhető el a Wi-Fi nélküli SC-T5700D modelleknél. A csatlakoztatási módok részleteihez (interfész-specifikációk) tekintse meg az alábbiakat.

 „Specifikációs táblázat (kivéve az SC-P8500DL sorozatnál / SC-T7700DL sorozatnál)” 260. oldal

 „Specifikációs táblázat (csak az SC-P8500DL sorozatnál / SC-T7700DL sorozatnál)” 264. oldal

Mac

Operációs rendszer	SC-P8500D sorozat / SC-T7700D sorozat: Mac OS X v10.6.8 vagy újabb Kivéve az SC-P8500D sorozatnál / SC-T7700D sorozatnál: Mac OS X v10.9.5 vagy újabb
Processzor	Intel Core2 Duo 2 GHz vagy nagyobb
Rendelkezésre álló memóriaterület	2 GB vagy több

Függelék

Merevlemez (a telepítéshez elegendő szabad tárhellyel)	8 GB vagy több
Képernyő felbontása	WXGA+ (1 280 × 800) vagy jobb
A nyomtató csatlakoztatásának módjai*	USB, Ethernet vagy Wi-Fi

*A vezeték nélküli LAN csatlakozás nem érhető el a Wi-Fi nélküli SC-T5700D modelleknél. A csatlakoztatási módok részleteihez (interfész-specifikációk) tekintse meg az alábbiakat.

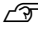
 „Specifikációs táblázat (kivéve az SC-P8500DL sorozatnál / SC-T7700DL sorozatnál)” 260. oldal

 „Specifikációs táblázat (csak az SC-P8500DL sorozatnál / SC-T7700DL sorozatnál)” 264. oldal

Függelék

Web Config

A(z) Web Config alkalmazás a nyomtatóval azonos hálózatra csatlakoztatott számítógép vagy okos készülék internetes böngészőjében fut.

 *Administrator's Guide (Rendszergazdai kézikönyv)*

Támogatott böngészők

Microsoft Edge, Internet Explorer 8 vagy újabb, Firefox^{*1}, Chrome^{*1}, Safari^{*1}

*1 Használja a legújabb verziót.

A hálózati interfészekre vonatkozó részletekért lásd a következő részt.

 „Specifikációs táblázat (kivéve az SC-P8500DL sorozatnál / SC-T7700DL sorozatnál)“ 260. oldal

 „Specifikációs táblázat (csak az SC-P8500DL sorozatnál / SC-T7700DL sorozatnál)“ 264. oldal

Függelék

Specifikációs táblázat (kivéve az SC-P8500DL sorozatnál / SC-T7700DL sorozatnál)

A nyomtató műszaki adatai	
Nyomatási módszer	Igény szerinti tintasugaras módszer
Fúvókakonfiguráció	
SC-P8500D sorozat / SC-P8500DM sorozat / SC-6500D sorozat / SC-P6500DE sorozat / SC-P6500E sorozat	1 600 fúvóka × 6 szín (Photo Black (Fotófekete) (Fotófekete), Matte Black (Mattfekete) (Mattfekete), Yellow (Sárga) (Sárga), Magenta (Bíbor) (Bíbor), Cyan (Ciánkék) (Ciánkék), Gray (Szürke) (Szürke))
SC-T7700D sorozat / SC-T7700DM sorozat / SC-T5700D sorozat / SC-T5700DM sorozat / SC-T3700D sorozat / SC-T3700DE sorozat / SC-T3700E sorozat	1 600 fúvóka × 6 szín (Photo Black (Fotófekete) (Fotófekete), Matte Black (Mattfekete) (Mattfekete), Yellow (Sárga) (Sárga), Magenta (Bíbor) (Bíbor), Cyan (Ciánkék) (Ciánkék), Red (Piros) (Piros))
Felbontás (maximum)	2 400 × 1 200 dpi
Vezérlőkód	
SC-P8500D sorozat / SC-P8500DM sorozat / SC-P6500D sorozat / SC-T7700D sorozat / SC-T7700DM sorozat / SC-T5700D sorozat / SC-T5700DM sorozat / SC-T3700D sorozat	ESC/P raszter (előre meg nem adott parancs), HP-GL/2, HP RTL, Adobe PostScript 3, Adobe PDF 1.7
SC-P6500DE sorozat / SC-P6500E sorozat, SC-T3700DE sorozat / SC-T3700E sorozat	ESC/P raszter (előre meg nem adott parancs), HP-GL/2, HP RTL
Papírbetöltési módszer	Dörzsfelületes behúzás
Beépített memória	4 GB
Névleges feszültség	AC (váltóáram) 100–240 V
Névleges frekvencia	50/60 Hz
Névleges áramfelvétel	3,4–1,6 A

A nyomtató műszaki adatai	
Teljesítményfelvétel	
Üzemi	
SC-P8500D sorozat / SC-T7700D sorozat	Kb. 70 W
SC-P8500DM sorozat / SC-T7700DM sorozat / SC-T5700DM sorozat	Kb. 90 W
SC-T5700D sorozat	Kb. 80 W
SC-P6500D sorozat / SC-P6500DE sorozat / SC-P6500E sorozat / SC-T3700D sorozat / SC-T3700DE sorozat / SC-T3700E sorozat	Kb. 75 W
Készenléti üzemmód	
Kivéve az SC-P8500DM sorozatnál / SC-T7700DM sorozatnál / SC-T5700DM sorozatnál	Kb. 32 W
SC-P8500DM sorozat / SC-T7700DM sorozat / SC-T5700DM sorozat	Kb. 44 W
Alvó mód	Kb. 2,0 W
Kikapcsolva	Kb. 0,3 W
Hőmérséklet	
Üzemi	10–35 °C (15–25 °C ajánlott)
Tároláskor (Kicsomagolás előtt)	-20–60 °C (120 órán belül 60 °C-on, egy hónapon belül 40 °C-on)
Tároláskor (Kicsomagolás után)	Feltöltött tinta esetén: -10–40 °C (egy hónapon belül 40 °C-on) Kifogyott tinta esetén: *1 -20 és 25 °C között (egy hónapon belül 25 °C-on)

Függelék

A nyomtató műszaki adatai	
Páratartalom	
Üzemi	20–80% (40–60% az ajánlott tartomány, lecsapódás nélkül)
Tároláskor	5–85% (kondenzáció nélkül)
<p>Üzemi hőmérséklet- és páratartalom-tartomány (az átlós vonalak által jelzett tartomány ajánlott)</p> <p>(%)</p> <p>90</p> <p>80</p> <p>70</p> <p>60</p> <p>55</p> <p>50</p> <p>40</p> <p>30</p> <p>20</p> <p>10 15 20 25 27 30 35 40 (°C)</p>	
Méretek (szélesség × mélység × magasság)	

A nyomtató műszaki adatai	
Maximum (kinyitott papírkosárral)	
SC-P8500D sorozat / SC-P8500DM sorozat / SC-T7700D sorozat / SC-T7700DM sorozat	1 848 × 829 × 975 mm
SC-T5700D sorozat / SC-T5700DM sorozat	1 645 × 829 × 975 mm
SC-P6500D sorozat / SC-P6500DE sorozat / SC-P6500E sorozat / SC-T3700D sorozat / SC-T3700DE sorozat / SC-T3700E sorozat	1 365 × 829 × 975 mm
Tárolás	
SC-P8500D sorozat / SC-P8500DM sorozat / SC-T7700D sorozat / SC-T7700DM sorozat	1 848 × 499 × 975 mm
SC-T5700D sorozat / SC-T5700DM sorozat	1 645 × 499 × 975 mm
SC-P6500D sorozat / SC-P6500DE sorozat / SC-P6500E sorozat / SC-T3700D sorozat / SC-T3700DE sorozat / SC-T3700E sorozat	1 365 × 499 × 975 mm
Súly*2	

Függelék

A nyomtató műszaki adatai

SC-P8500D sorozat / SC-T7700D sorozat	Kb. 155 kg
SC-P8500DM sorozat / SC-T7700DM sorozat	Kb. 166 kg
SC-T5700D sorozat	Kb. 137 kg
SC-T5700DM sorozat	Kb. 150 kg
SC-P6500D sorozat / SC-P6500DE sorozat / SC-P6500E sorozat / SC-T3700D sorozat / SC-T3700DE sorozat	Kb. 118 kg
SC-T3700E sorozat	Kb. 115 kg

*1 A nyomtatóból a tinta a **Discharging/Charging Ink** menü Maintenance pontjával érezhető le.

☞ „Ha a beltéri környezeti hőmérséklet vagy a szállítás közbeni hőmérséklet -10 °C hőmérsékletig vagy az alá esik” 256. oldal

*2 Tintapatronok nélkül.

 **Fontos:**

A nyomtatót legfeljebb 2 000 méteres tengerszint feletti magasságon használja.

A lapolvasó műszaki adatai*¹

Szkenner típus	Színes simplex, lapbehúzó szkenner
Szenzor	RGB-színszűrő mód CIS
Effektív pixelek száma	21 600 pixel a fő szkennelési irányban (600 dpi)
Eredeti példány mérete	Maximum 914,4 mm × 30 480 mm* ² Minimum 148,0 mm × 148,0 mm
Dokumentumvastagság	0,06 mm – 0,8 mm
Dokumentumbeviteli irány	Nyomtatható oldallal felfelé betöltve
Kiadás iránya	Kiadva a szkennelt oldal néz felfelé
Betölthető dokumentumok száma	1

A lapolvasó műszaki adatai*¹

Maximális optikai felbontás Főszkennelés × Alszkennelés	600 dpi
Kimeneti felbontás	200, 300, 400, 600 dpi
Tónus	
Színes	<input type="checkbox"/> 30 bites bemenet (10 bites bemenet az RGB színek mindegyike esetén) <input type="checkbox"/> 24 bites kimenet (8 bites kimenet az RGB színek mindegyike esetén)
Szürkeárnyaltos	<input type="checkbox"/> 10 bites bemenet <input type="checkbox"/> 8 bites kimenet
Fekete-fehér	<input type="checkbox"/> 10 bites bemenet <input type="checkbox"/> 1 bites kimenet
Fényforrás	Duál LED (fehér)

*1 csak az SC-P8500DM sorozatnál / SC-T7700DM sorozatnál / SC-T5700DM sorozatnál

*2 A maximális hossz az adatformátumtól és a beállításoktól függ.

☞ „Másolás (csak az SC-P8500DM sorozatnál / SC-T7700DM sorozatnál / SC-T5700DM sorozatnál)” 142. oldal

Interfész-specifikációk

Számítógép USB csatlakozója	USB 3.2 Gen 1 (Csatlakozó: B típusú)
USB-memória-port	
USB flash memória	Nagy sebességű USB (USB flash meghajtó biztonsági beállításokkal nem használható.)
Fájlrendszer	FAT, FAT32, exFAT
Fájlformátum	JPEG, TIFF, némely PDF (a PDF-ek nyomtatásával kapcsolatos részletekért lásd: „Fájlok nyomtatása közvetlenül egy USB-pendrivel” 125. oldal.), HP-GL
Ethernet* ¹ Szabványok	IEEE 802.3u (100BASE-TX) IEEE 802.3ab (1000BASE-T) IEEE 802.3az (támogatja az energiatakarékos típusokat) (A csatlakoztatott eszköznek meg kell felelnie az IEEE 802.3az szabványainak.)

Függelék

Interfész-specifikációk	
Vezeték nélküli LAN (a Wi-Fi-vel nem rendelkező modellek esetén nem érhető el)	
Szabványok	
SC-P8500D/ SC-P6500D/ SC-P6500DE/ SC-P6500E/ SC-T7700D/ SC-T5700D/ SC-T3700D/ SC-T3700DE/ SC-T3700E	IEEE 802.11b/g/n
SC-P8530D/ SC-P6530D/ SC-P6530DE/ SC-P6530E/ SC-T7730D/ SC-T5730D/ SC-T3730D/ SC-T3730DE/ SC-T3730E (kivéve Tajvan esetében)	
A fentiekől eltérő (beleértve Tajvant is)	IEEE 802.11b/g/n/a/ac
Frekvenciatartomány	IEEE 802.11b/g: 2,4 GHz IEEE 802.11n: 2,4 GHz (csak HT20) IEEE 802.11a/n/ac: 5 GHz
Koordinációs módok	Infrastruktúra Wi-Fi Direct (Simple AP) (Nem támogatott IEEE 802.11b esetén)
Vezeték nélküli biztonság	WEP (64 bit/128 bit) WPA-PSK (TKIP) WPA2-PSK (AES)*2 WPA3-SAE WPA2-Enterprise (AES) (EAP-TLS/PEAPTLS/PEAPM-SCHAPv2/EAP-TTLS) WPA3-Enterprise
Hálózati nyomtatási protokollok/funkciók*3	EpsonNet Print (Windows) Standard TCP/IP (Windows) WSD Printing (Windows) Bonjour (Mac) IPP nyomtatás (Windows) IPP nyomtatás (Mac) AirPrint (iOS, Mac)

Interfész-specifikációk	
Biztonsági szabványok/protokollok	SSL/TLS (HTTPS kiszolgáló/kliens, IPPS) IEEE 802.1X IPsec/IP szűrés SMTPS (STARTTLS, SSL/TLS) SNMPv3 SMB3.1.1

*1 Használjon 5e vagy magasabb kategóriás STP (védőborítású, csavart, páros) kábelt.

*2 Megfelel a WPA2 szabványoknak, WPA/WPA2 Personal támogatással.

*3 Az EpsonNet Print csak az IPv4 szabványt támogatja. A többi az IPv4 és IPv6 szabványt egyaránt támogatja.



Figyelmeztetés:

Hogy megelőzze a rádiós interferenciát a licencelt szolgáltatásnál, a készüléket a maximum védelem érdekében használja beltéren, ablakoktól távol. A berendezés (vagy az adatátviteli antenna) kültéri telepítése engedélyhez kötött.

Tintára vonatkozó műszaki adatok	
Típus	Kijelölt tintapatronok
Tintatípus	Vízbázisú pigmentfesték
Felhasználható	Lásd a tintapatron csomagolására vagy a patronra nyomtatott lejárat dátumot (normál hőmérsékleten tárolva érvényes)
A nyomtatási minőségre vállalt garancia lejárat ideje	Egy év (a nyomtatóra telepítés után)
Tárolási hőmérséklet	
Csomagolva	-20–40 °C (4 napon belül -20 °C-on, egy hónapon belül 40 °C-on)
Telepítve	-10–40 °C (4 napon belül -10 °C-on, egy hónapon belül 40 °C-on)
Csomagolva és szállítás közben	-20–60 °C (4 napon belül -20 °C-on, egy hónapon belül 40 °C-on, 72 órán belül 60 °C-on)

Függelék

Tintára vonatkozó műszaki adatok

Patron kapacitása	700 ml, 350 ml, 110 ml (a 110 ml-es a műszaki adatoktól függően lehet, hogy nem érhető el.) 240 ml (első töltéskor)
-------------------	------------------------------------------------------------------------------------------------------------------------

Fontos:

- A minőségi nyomtatás érdekében javasoljuk, hogy fél évente vegye ki a telepített tintapatronokat és rázza őket fel.
- A tinta megfagy, ha hosszú ideig $-20\text{ }^{\circ}\text{C}$ alatti hőmérsékleten tartja. Ha megfagy, akkor legalább négy órán keresztül tartsa szobahőmérsékleten ($25\text{ }^{\circ}\text{C}$).
- Ne töltsse újra a tintapatronokat.

Specifikációs táblázat (csak az SC-P8500DL sorozatnál / SC-T7700DL sorozatnál)

A nyomtató műszaki adatai

Nyomtatási mód-szer	Igény szerinti tintasugaras mód-szer
Fúvókaconfiguráció	1 600 fúvóka \times 6 szín SC-P8500DL sorozat: Photo Black (Fotófekete) (Fotófekete), Matte Black (Mattfekete) (Mattfekete), Yellow (Sárga) (Sárga), Magenta (Bíbor) (Bíbor), Cyan (Ciánkék) (Ciánkék), Gray (Szürke) (Szürke) SC-T7700DL sorozat: Photo Black (Fotófekete) (Fotófekete), Matte Black (Mattfekete) (Mattfekete), Yellow (Sárga) (Sárga), Magenta (Bíbor) (Bíbor), Cyan (Ciánkék) (Ciánkék), Red (Piros) (Piros)
Felbontás (maximum)	2 400 \times 1 200 dpi
Vezérlőkód	ESC/P raszter (előre meg nem adott parancs), HP-GL/2, HP RTL, Adobe PostScript 3, Adobe PDF 1.7

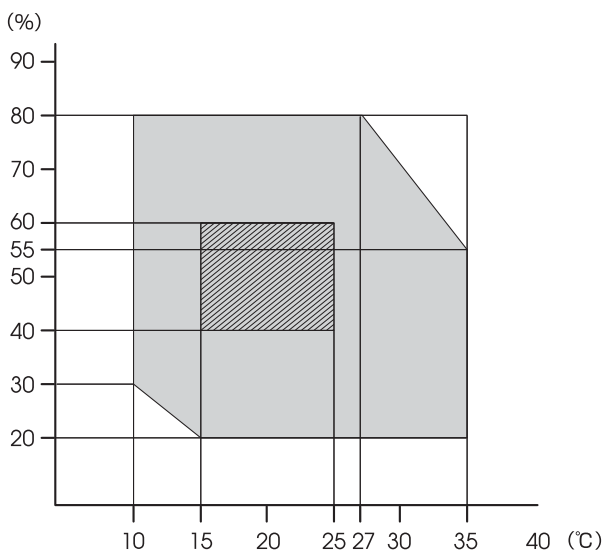
A nyomtató műszaki adatai

Papírbetöltési mód-szer	Dörzsfelületes behúzás
Beépített memória	4 GB
Névleges feszültség	AC (váltóáram) 100–240 V
Névleges frekvencia	50/60 Hz
Névleges áramfelvétel	3,4–1,6 A
Teljesítményfelvétel	
Üzemi	Kb. 75 W
Készenléti üzemmód	Körülbelül 32 W
Alvó mód	Körülbelül 2,0 W
Kikapcsolva	Körülbelül 0,3 W
Hőmérséklet	
Üzemi	10–35 $^{\circ}\text{C}$ (15–25 $^{\circ}\text{C}$ ajánlott)
Tároláskor (Kicsomagolás előtt)	-20–60 $^{\circ}\text{C}$ (120 órán belül 60 $^{\circ}\text{C}$ -on, egy hónapon belül 40 $^{\circ}\text{C}$ -on)
Tároláskor (Kicsomagolás után)	Feltöltött tinta esetén: -10–40 $^{\circ}\text{C}$ (egy hónapon belül 40 $^{\circ}\text{C}$ -on) Kifogyott tinta esetén: *1 -20 és 25 $^{\circ}\text{C}$ között (egy hónapon belül 25 $^{\circ}\text{C}$ -on)
Páratartalom	
Üzemi	20–80% (40–60% az ajánlott tartomány, lecsapódás nélkül)
Tároláskor	5–85% (kondenzáció nélkül)

Függelék

A nyomtató műszaki adatai

Üzemi hőmérséklet- és páratartalom-tartomány (az átlós vonalak által jelzett tartomány ajánlott)



*1 A nyomtatóból a tinta a **Discharging/Charging Ink** menü Maintenance pontjával eresztethető le. „Ha a beltéri környezeti hőmérséklet vagy a szállítás közbeni hőmérséklet -10°C hőmérsékletig vagy az alá esik“ 256. oldal

*2 Kinyitott papírkosárral

*3 Bele nem értve a tintaadagoló egységet

Fontos:

A nyomtatót legfeljebb 2 000 méteres tengerszint feletti magasságon használja.

Interfész-specifikációk

Számítógép USB csatlakozója	USB 3.2 Gen 1 (Csatlakozó: B típusú)
-----------------------------	--------------------------------------

USB-memória-port

Interfész-specifikációk

USB flash memória	Nagy sebességű USB (USB flash meghajtó biztonsági beállításokkal nem használható.)
Fájrendszer	FAT, FAT32, exFAT
Fájlformátum	JPEG, TIFF, HP-GL, némely PDF (a PDF-ek nyomtatásával kapcsolatos részletekért lásd: „Fájlok nyomtatása közvetlenül egy USB-pendrive-ről” 125. oldal.)
Ethernet* ¹ Szabványok	IEEE 802.3u (100BASE-TX) IEEE 802.3ab (1000BASE-T) IEEE 802.3az (támogatja az energiatakarékos modelleket) (A csatlakoztatott eszköznek meg kell felelnie az IEEE 802.3az szabványok előírásainak.)
Wi-Fi	
Szabványok	
SC-P8500DL/ SC-P8530DL/ SC-T7700DL/ SC-T7730DL (kivéve Tajvan esetében)	IEEE 802.11b/g/n
A fentiekől eltérő (beleértve Tajvant is)	IEEE 802.11b/g/n/a/ac
Frekvenciatartomány	IEEE 802.11b/g: 2,4 GHz IEEE 802.11n: 2,4 GHz (csak HT20) IEEE 802.11a/n/ac: 5 GHz
Koordinációs módok	Infrastruktúra Wi-Fi Direct (Simple AP) (IEEE 802.11b esetén nem támogatott)
Vezeték nélküli biztonság	WEP (64 bit/128 bit) WPA-PSK (TKIP) WPA2-PSK (AES)* ² WPA3-SAE WPA2-Enterprise (AES) (EAP-TLS/PEAP-TLS/PEAPM-SCHAPv2/EAP-TTLS) WPA3-Enterprise

Függelék

Interfész-specifikációk	
Hálózati nyomtatási protokollok/funkciók*3	EpsonNet Print (Windows) Standard TCP/IP (Windows) WSD Printing (Windows) Bonjour (Mac) IPP nyomtatás (Windows) IPP nyomtatás (Mac) AirPrint (iOS, Mac)
Biztonsági szabványok/protokollok	SSL/TLS (HTTPS kiszolgáló/kliens, IPPS) IEEE 802.1X IPsec/IP szűrés SMTPS (STARTTLS, SSL/TLS) SNMPv3 SMB3.1.1

- *1 Használjon árnyékolt, sodrott érpáru kábelt (5e vagy magasabb kategóriájút).
- *2 Megfelel a WPA2 szabványoknak, WPA/WPA2 Personal támogatással.
- *3 Az EpsonNet Print csak az IPv4 szabványt támogatja. A többi az IPv4 és IPv6 szabványt egyaránt támogatja.

**Figyelmeztetés:**

Hogy megelőzze a rádiós interferenciát a licencelt szolgáltatásnál, a készüléket a maximum védelem érdekében használja beltéren, ablakoktól távol. A berendezés (vagy az adatátviteli antenna) kültéri telepítése engedélyhez kötött.

Tintára vonatkozó műszaki adatok	
Típus	Dedikált tintaadagoló egység
Tintatípus	Vízbázisú pigmentfesték
Felhasználható	Lásd a tintaadagoló egység csomagolására vagy magára a berendezésre nyomtatott lejárati dátumot (normál hőmérsékleten tárolva érvényes)
A nyomtatási minőségre vállalt garancia lejárati ideje	Egy év (a nyomtatóra telepítés után)
Tárolási hőmérséklet	

Tintára vonatkozó műszaki adatok	
Csomagolva	-20–40 °C (4 napon belül -20 °C-on, egy hónapon belül 40 °C-on)
Telepítve	-20–40 °C (4 napon belül -20 °C-on, egy hónapon belül 40 °C-on)
Csomagolva és szállítás közben	-20–60 °C (4 napon belül -20 °C-on, egy hónapon belül 40 °C-on, 72 órán belül 60 °C-on)
Kapacitás	1 600 ml

**Fontos:**

A tinta megfagy, ha hosszú ideig -20 °C alatti hőmérsékleten tartja. Ha megfagy, akkor legalább négy órán keresztül tartsa szobahőmérsékleten (25 °C).

Európai felhasználóknak**Rádiókészülékre vonatkozó információk**

A termék az alábbiaknak megfelelően szándékos módon rádióhullámokat sugároz ki.

- (a) a rádiókészülék működésének frekvenciasáv-tartománya: 2,4–2,4835 GHz
(b) a rádiókészülék működésének frekvenciasáv-tartományában közvetített maximum rádiófrekvenciás teljesítmény: 20 dBm (EIRP-teljesítmény)

**A zambiai felhasználók részére**

A ZICTA típusjóváhagyásra vonatkozóan lásd az alábbi weboldalt.

<https://support.epson.net/zicta/>

Malajziai felhasználóknak

Frekvenciasáv: 2 400–2 483,5 MHz

Hol kaphatok segítséget?

Hol kaphatok segítséget?

Terméktámogatási webhely

Az Epson terméktámogatási webhelye az olyan problémák megoldásában segít, amelyeket a nyomtató dokumentációjában lévő hibaelhárítási információk alapján nem sikerült megoldani. Ha van böngészőprogramja és csatlakozni tud az Internethez, lépjen be a webhelyre:

<https://support.epson.net/>

Ha a legújabb illesztőkre, GYIK-re, útmutatókra, vagy egyéb letölthető programokra van szüksége, akkor látogasson el a következő webhelyre:

<https://www.epson.com>

Ezután, válassza ki a helyi Epson webhelyének a támogatás lapját.

Az Epson ügyfélszolgálat elérhetősége

Epsonnal való kapcsolatfelvétel előtt

Ha az Epson termék nem működik megfelelően, és a termék dokumentációjában szereplő hibaelhárítási információkkal nem tudja megoldani a problémát, akkor kérjen segítséget az Epson ügyfélszolgálatától. Ha nem szerepel a listán az ön környékén levő Epson ügyfélszolgálat, lépjen kapcsolatba azzal a forgalmazóval, akitől beszerezte a terméket.

Az Epson ügyfélszolgálat sokkal gyorsabban tud segíteni, ha megadja nekik a következő információkat:

- A termék gyári száma
(A gyári szám címkéje általában a termék hátoldalán található.)
- Termékmodell
- A termék szoftververziója
(Kattintson a termék szoftverében az **About, Version Info** vagy más ehhez hasonló menüsorra.)
- A számítógép márkája és modellje
- A számítógép operációs rendszerének neve és verziószáma
- A termékkel általában használt szoftverek neve és verziószáma

Segítség észak-amerikai felhasználóknak

Epson az alább felsorolt terméktámogatási szolgáltatásokat nyújtja.

Hol kaphatok segítséget?

Internet támogatás

Látogasson el az Epson támogatási weboldalára a(z) <https://epson.com/support> címen, és válassza ki a termékét, hogy megtekinthesse a gyakori problémákra vonatkozó megoldásokat. Meghajtókat és dokumentációt lehet letölteni, Gyakran feltett kérdések és hibaelhárításra vonatkozóan kaphat tanácsokat, vagy e-mailben forduljon az Epsonhoz a kérdéseivel.

Beszéljen egy Támogatási képviselővel

Tárcsázza a következő számok valamelyikét: (562) 276-1300 (USA), vagy (905) 709-9475 (Kanada), reggel 6-tól este 6-ig (csendes-óceáni idő szerint), hétfőtől péntekig. A támogatási időpontok napjai és órái előzetes értesítés nélkül módosíthatók. Emelt vagy távolsági hívási díjak felszámításra kerülhetnek.

Mielőtt Epsont felhívná, készítse elő a következő információkat.

- Termék neve
- A termék gyári száma
- A vétel bizonyítéka (pl. számla) és a vásárlás dátuma
- Számítógép konfiguráció
- A probléma leírása

Megjegyzés:

Ha rendszerének bármely más szoftverével kapcsolatban szeretne segítséget kérni, tekintse meg az adott szoftver dokumentációjában a műszaki támogatásra vonatkozó információkat.

Készlet és tartozékok vásárlása

Eredeti Epson tintapatronokat, szalagkazettákat, papírt és tartozékokat egy arra felhatalmazott Epson viszonteladótól szerezhet be. A legközelebbi eladó hollétére vonatkozó információért hívja a 800-GO-EPSON (800-463-7766) telefonszámot. Vagy online is vásárolhat: <http://www.epsonstore.com> (egyesült államokbeli vevők) vagy <http://www.epson.ca> (kanadai vevők).

Segítség európai felhasználóknak

Az Epson támogatás eléréséről bővebb információ a **Pán-európai jótállási dokumentumban** található.

Segítség tajvani felhasználóknak

Terméktámogatási webhely

A legújabb illesztőprogramokért, gyakori kérdésekért, kézikönyvekért és videókért kérjük, látogasson el az Epson támogatási webhelyére: <https://www.epson.com.tw/CustomerAndDownload>

Majd válassza ki a termékét.

Segítség ausztráliai/új-zélandi felhasználóknak

Az ausztráliai/új-zélandi Epson magas színvonalú ügyfélszolgálatot szeretne biztosítani. A termékdokumentáció mellett, a következő forrásokból szerezhet információt:

Forgalmazó

Ne felejtse, hogy a forgalmazója gyakran azonosítani tudja a hibát és meg tudja oldani a problémákat. Először mindig a forgalmazót hívja fel tanácsért, gyakran gyorsan és könnyedén meg tudják oldani a problémákat, és tanácsot tudnak adni a következő lépésre nézve.

Internetcím

Ausztrália
<https://www.epson.com.au>

Új-Zéland
<https://www.epson.co.nz>

Lépjen be az Epson ausztráliai/új-zélandi weblapjára. Erről a webhelyről illesztőket tölthet le, Epson kirendeltségekre vonatkozó információkat, új termékinformációkat és terméktámogatást kaphat (e-mail).

Hol kaphatok segítséget?

Epson Forródrót

Végső esetben az Epson forródrót segít abban, hogy bizonyosak lehessünk, hogy ügyfeleink hozzájutnak a tanácshoz. A forródrót kezelői segíteni tudnak az Epson termékek telepítésében, konfigurálásában és üzemeltetésében. Az eladás-előtti forródrót csapatunk információval lát el az új Epson termékekről, és tanácsokkal a legközelebbi forgalmazó vagy javítóegység helyéről. Itt számos kérésére választ kap.

A Forródrót számok:

Ausztrália	Telefon:	1300 361 054
	Fax:	(02) 8899 3789
Új-Zéland	Telefon:	0800 237 766

Ha felvív, ajánlatos, ha rendelkezik az összes ide vonatkozó információval. Minél több információt készít elő, annál gyorsabban tudjuk megoldani a problémát. Az információk között kell lenni az Epson termékdokumentációnak, a számítógép típusának, az operációs rendszernek, és minden olyan információnak, amire úgy érzi, hogy szüksége lehet.

Segítség szingapúri felhasználóknak

A szingapúri Epson információforrásai, támogatása és szolgáltatásai:

World Wide Web (<https://www.epson.com.sg>)

A termékspecifikációkra, letölthető illesztőkre, Gyakran feltett kérdésekre, vásárlói kérdésekre, és terméktámogatásra vonatkozó információk e-mailen keresztül érhetők el.

Epson Forródrót Díjmentesen hívható szám: 800-120-5564

Forródrót csapatunk telefonon keresztül a következőkben nyújthat segítséget:

- Vásárlói kérdések és termékinformációk

- Termék használatára vonatkozó kérdés vagy probléma

- Javításra és garanciára vonatkozó kérdések

Segítség thaiföldi felhasználóknak

Információkkal, támogatással és szolgáltatásokkal kapcsolatos elérhetőségi adatok:

World Wide Web (<https://www.epson.co.th>)

A termékspecifikációkra, letölthető illesztőkre, Gyakran feltett kérdésekre, vonatkozó információk és e-mail rendelkezésre állnak.

Epson Forródrót (Telefon: (66) 2460-9699)

Forródrót csapatunk telefonon keresztül a következőkben nyújthat segítséget:

- Vásárlói kérdések és termékinformációk
- Termék használatára vonatkozó kérdés vagy probléma
- Javításra és garanciára vonatkozó kérdések

Segítség vietnámi felhasználóknak

Információkkal, támogatással és szolgáltatásokkal kapcsolatos elérhetőségi adatok:

Epson Forródrót (Telefon): +84 28 3925 5545

Javítóközpont: 68 Nam Ky Khoi Nghia Street, Nguyen Thai Binh Ward, District 1, Ho Chi Minh City Vietnam

Hol kaphatok segítséget?

Segítség indonéziai felhasználóknak

Információkkal, támogatással és szolgáltatásokkal kapcsolatos elérhetőségi adatok:

World Wide Web
(<https://www.epson.co.id>)

- Termékspecifikációkra és letölthető illesztőkre vonatkozó információk
- Gyakran feltett kérdések, vásárlói kérdések, kérdések e-mailen keresztül

Epson Forródrót

- Vásárlói kérdések és termékinformációk
- Terméktámogatás
 - Telefon: (62) 21-572 4350
 - Fax: (62) 21-572 4357

Epson javítóközpont

Jakarta	Mangga Dua Mall 3rd floor No. 3A/B Jl. Arteri Mangga Dua, Jakarta
	Telefon/fax: (62) 21-62301104
Bandung	Lippo Center 8th floor Jl. Gatot Subroto No. 2 Bandung
	Telefon/fax: (62) 22-7303766
Surabaya	Hitech Mall It IIB No. 12 Jl. Kusuma Bangsa 116 – 118 Surabaya
	Telefon: (62) 31-5355035 Fax: (62) 31-5477837
Yogyakarta	Hotel Natour Garuda Jl. Malioboro No. 60 Yogyakarta
	Telefon: (62) 274-565478

Medan	Wisma HSBC 4th floor Jl. Diponegoro No. 11 Medan
-------	--------------------------------------------------------

Telefon/fax: (62) 61-4516173

Makassar	MTC Karebosi Lt. III Kav. P7-8 Jl. Ahmad Yani No. 49 Makassar
----------	---------------------------------------------------------------------

Telefon: (62) 411-350147/411-350148

Segítség hongkongi felhasználóknak

Terméktámogatás és egyéb vevőszolgáltatásokhoz a felhasználók vegyék fel a kapcsolatot az Epson Hong Kong Limited-del.

Honlap

Epson Hong Kong egy helyi honlapot működtet kínai és angol nyelven, hogy a következő információkkal lássa el a felhasználókat:

- Termékinformáció
- Válaszok a Gyakran feltett kérdésekre
- Az Epson illesztőnyomtatók legújabb verziói

Honlapunk a világhálón:

<https://www.epson.com.hk>

Terméktámogatás forródrót

Műszaki csapatunk telefon- és faxszámai:

Telefon: (852) 2827-8911

Fax: (852) 2827-4383

Segítség malajziai felhasználóknak

Információkkal, támogatással és szolgáltatásokkal kapcsolatos elérhetőségi adatok:

Hol kaphatok segítséget?

World Wide Web

(<https://www.epson.com.my>)

- Termékspecifikációkra és letölthető illesztőkre vonatkozó információk
- Gyakran feltett kérdések, vásárlói kérdések, kérdések e-mailen keresztül

Epson Trading (M) Sdn. Bhd.

Központi iroda.

Telefon: 603-56288288

Fax: 603-56288388/399

Epson Forródrót

- Vásárlói kérdések és termékinformációk (információs vonal)
Telefon: 603-56288222
- Javítási szolgáltatásokra és garanciára, termékhasználatra és terméktámogatásra vonatkozó kérdések (műszaki vonal)
Telefon: 603-56288333

Segítség indiai felhasználóknak

Információkkal, támogatással és szolgáltatásokkal kapcsolatos elérhetőségi adatok:

World Wide Web

(<https://www.epson.co.in>)

Termék specifikációkra, letölthető illesztőkre, és termék kérdésekre vonatkozó információk állnak rendelkezésre.

Segélyvonal

Szervizzel, termékinformációval vagy fogyóeszköz-rendeléssel kapcsolatban: 18004250011 (reggel 9-től este 6-ig) — ez egy díjmentesen hívható szám.

Javításhoz (CDMA & mobil felhasználók) —
3900 1600 (09:00–18:00) Helyi előképző STD kód.

Segítség fülöp-szigeteki felhasználóknak

Terméktámogatásért vagy egyéb vétel utáni szolgáltatásért, a felhasználók lépjenek kapcsolatba az Epson Philippines Corporation az alábbi telefon- és fax-számokon vagy e-mail címen.

Fővonal: (63-2) 706 2609

Fax: (63-2) 706 2665

Közvetlen ügy- (63-2) 706 2625
félszolgálati telefonvonal:

E-mail: epchelpdesk@epc.epson.com.ph

World Wide Web

(<https://www.epson.com.ph>)

A termékspecifikációkra, letölthető illesztőkre, Gyakran feltett kérdésekre, és E-mailben feltett kérdésekre vonatkozó információk rendelkezésre állnak.

Ingyenes telefonszám: 1800-1069-EPSON(37766)

Forródrót csapatunk telefonon keresztül a következőkben nyújthat segítséget:

- Vásárlói kérdések és termékinformációk
- Termék használatára vonatkozó kérdés vagy probléma
- Javításra és garanciára vonatkozó kérdések